

良機

1962創業

Cooling Tower

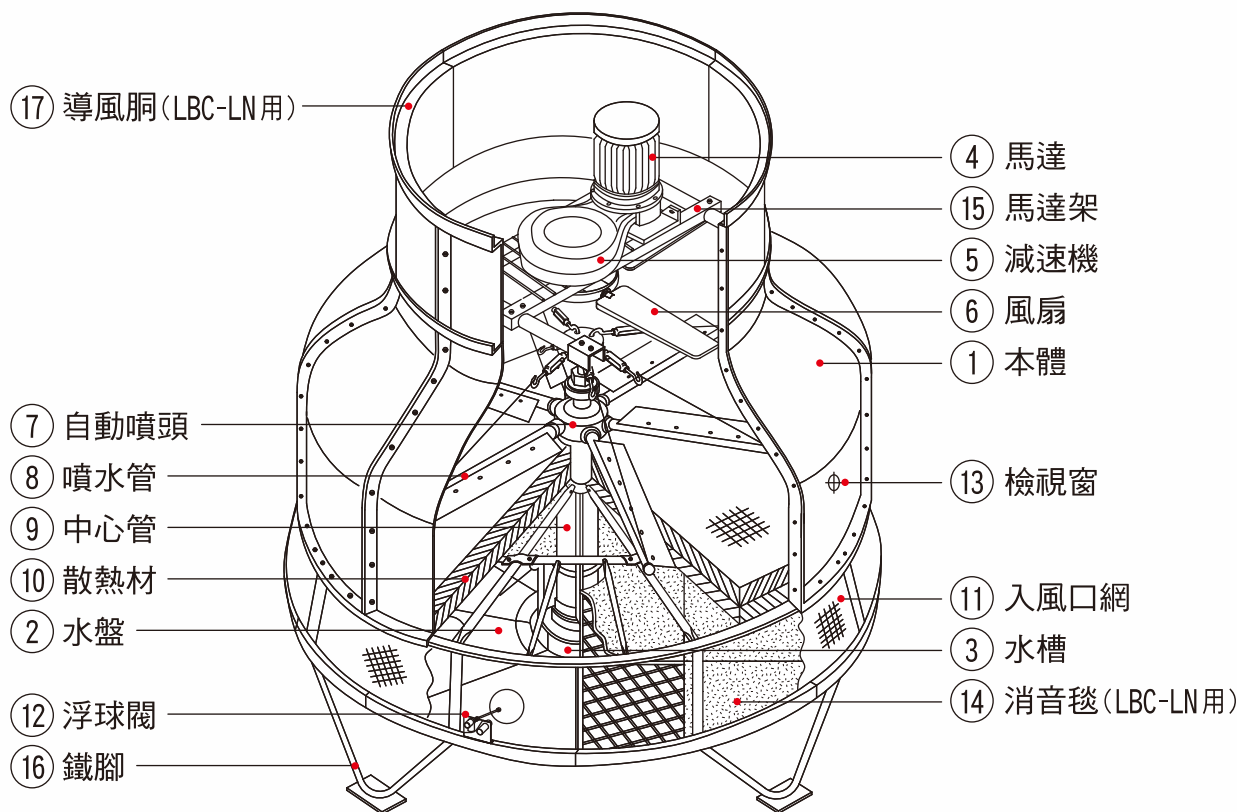
# LBC型 LBC-LN型

圓型逆流式冷卻塔

● 本目錄未列機型規格可依實際條件需求，特殊設計配合 ●

良機

# LBC-LN 圓型逆流式冷卻塔



① 7 導風胴(LBC-LN用)

④ 馬達

⑤ 馬達架

⑥ 減速機

⑦ 風扇

⑧ 本體

⑨ 自動噴頭

⑬ 檢視窗

⑩ 噴水管

⑪ 入風口網

⑪ 中心管

⑫ 散熱材

⑫ 水槽

⑬ 水盤

⑭ 消音毯(LBC-LN用)

⑭ 浮球閥

⑮ 鐵腳

## 結構及特性

**LBC**：一般標準型，依風葉特性，採較高轉速運轉，適用於一般場所。

**LBC-LN**：低噪音標準型，依風葉特性，採較低轉速運轉，並配合出風口導風胴及消音毯等配備，其噪音較一般標準型低 7~10 分貝，適用於較靜肅之場所。

### ① FRP 本體 ② 水盤 ③ 水槽

採用玻璃纖維強化塑膠 (FRP、厚度 2mm 以上)，結構應力良好，不龜裂、不斷裂、不老化、堅固耐用、壽命長，LBC-(LN)-175 以下採整體成型 FRP 連腳水盤，完全不腐蝕，節省保養費用。LBC-(LN)-200 以上，所有配管集中於水槽③，配管作業簡便，節省工程費用。

### ④ 馬達

採全密閉屋外防水型設計，使用係數 1.15，4 極與 6 極採 IE3 高效率馬達。運轉低噪音，可長期於惡劣環境下運轉。

### ⑤ 減速裝置

LBC-3~200、LBC-LN-3~125，採低噪音馬達直接傳動，LBC-225~1500、LBC-LN-150~1500，採 V 型皮帶 (B 規格) 傳動能傳達 150% 馬達銘牌馬力，接觸面積大，振動小，傳動安定不蛇行，皮帶設有 FRP 外箱保護裝置，不潮溼，不滑行，耐磨，堅強，省加油，易保養。

### ⑥ 風扇

特殊設計多葉軸流式低噪音風扇，經動力與靜力平衡檢驗，運轉靜肅，省電低噪音，LBC-(LN)-30 以下採用塑膠鋼，LBC-(LN)-40 以上採用鋁合金鑄造，而 LBC-(LN)-60 以上之風扇葉片，可依所需風量，調整風扇葉片之角度，以發揮最大排風效果。

### ⑦ ⑧ ⑨ 自動旋轉散水裝置

高性能自動旋轉散水裝置，自動噴頭 ⑦ LBC-(LN)-60 以下採用塑膠鋼，LBC-(LN)-70 以上採用鋁合金鑄造，噴水管⑧、中心管⑨採用 PVC 塑膠管，水壓低，散水均勻，節省補充水，熱交換率最大。

### ⑩ 高性能 P.V.C. 散熱材

採用蜂巢式散熱材，係以高級 P.V.C. 硬質布經特殊皺紋及斜紋表面處理，且用冷膠固定，增加水流之停滯時間及有足夠大的表面積與通過外氣接觸，提高熱交換效果，適合最高入水溫度 48°C / 118°F。亦可提供符合 ASTM E 84 或 UL 723 耐燃規範產品。

### ⑪ P.V.C. 入風口網導風裝置

入風口導風裝置，採用 P.V.C. 塑膠網，以防止外物進入水盤。

### ⑫ 浮球閥

水盤裝設塑膠或銅質浮球閥，浮球調整桿為可調式，運轉時可控制水盤正常水位。

### ⑬ 檢視窗

方便觀察自動噴頭⑦及噴水管⑧之運轉情形。

### ⑭ 消音毯 (LBC-LN 用)

特殊尼龍纖維消音材，消除落水聲音，防止水滴飛濺。

### ⑮ ⑯ 熱浸鍍鋅處理鐵件

馬達架⑮及鐵腳⑯等所有鐵件，均經“熱浸鍍鋅”處理，符合 ASTM A 123 標準，耐腐蝕，防銹效果佳。

### ⑰ 導風胴 (LBC-LN 用)

LBC-LN-150 以上，加裝出風口導風胴，外殼採用 FRP，厚度 2mm 以上。以降低排風噪音。

### 備註：

1. 以上為冷卻塔之標準外觀結構、零件名稱及材質。

2. 可自由選擇之零件材質及加裝選購配備。

(1) 齒輪式減速機。

(2) 熱浸鍍鋅鐵件變更為 SUS-304 鐵件。

(3) 防震鐵架。

(4) 避震器。

(5) 外擋水器。

(6) 擋風板。

若有需要請事先告知，以利報價。

# LBC及LBC-LN 機型選定表

## WATER FLOW AND TEMPERATURE SELECTION CHART

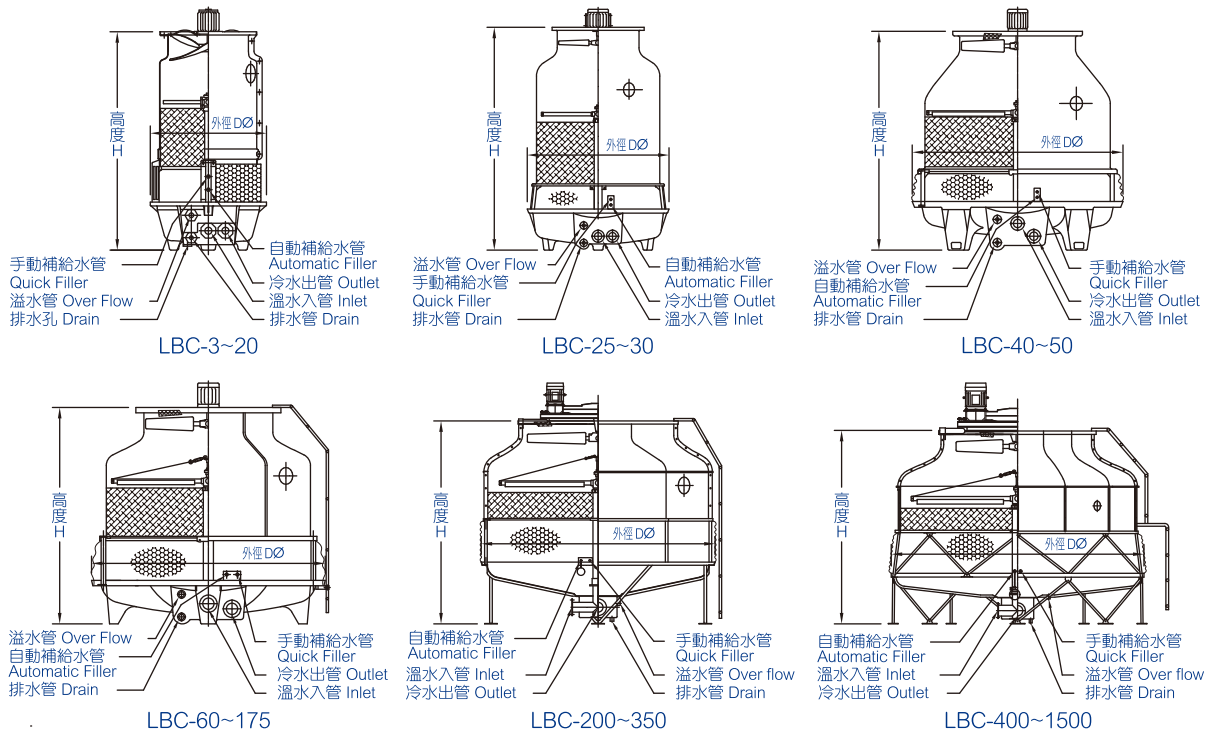
▼ 標準設計 STANDARD DESIGN TEMP CONDITION    單位(Unit) :  $\ell$  /min

濕球溫度		27°C					28°C				29°C			83°F	84°F
水量	入水溫度	35	36	37	42	55	36	37	42	55	37	42	55	100°F	100°F
	出水溫度	↓	↓	↓	↓	↓	↓	↓	↓	↓	↓	↓	↓	↓	↓
機型		30	31	32	32	35	31	32	32	35	32	32	35	90°F	90°F
水量單位		LPM					LPM				LPM			GPM	GPM
LBC-3, LBC-LN-3		25	32	39	24	26	26	33	21	24	27	18	23	8	7
LBC-5, LBC-LN-5		41	53	65	41	44	44	56	36	41	46	31	38	13	12
LBC-8, LBC-LN-8		67	85	104	67	73	71	90	60	68	75	51	63	21	20
LBC-10, LBC-LN-10		84	106	130	84	90	88	112	74	85	93	63	78	27	24
LBC-15, LBC-LN-15		127	160	195	127	137	134	169	112	129	141	97	120	41	37
LBC-20, LBC-LN-20		169	213	260	169	183	178	225	150	172	188	129	160	55	50
LBC-25, LBC-LN-25		211	267	325	211	229	223	281	187	215	235	161	200	68	62
LBC-30, LBC-LN-30		256	321	390	257	279	269	339	228	263	284	197	245	83	75
LBC-40		346	431	520	350	383	364	454	312	361	384	271	338	112	102
LBC-LN-40		349	433	520	354	390	367	456	318	369	387	277	345	112	103
LBC-50, LBC-LN-50		436	541	650	442	486	458	569	395	459	482	345	429	140	128
LBC-60, LBC-LN-60		519	647	780	525	575	546	681	468	542	575	407	506	168	153
LBC-70, LBC-LN-70		604	754	910	610	668	636	794	544	629	670	472	588	195	178
LBC-80		695	865	1040	704	774	731	910	630	730	770	548	683	224	205
LBC-LN-80		702	868	1040	714	790	739	913	641	746	777	561	699	226	207
LBC-100, LBC-LN-100		865	1078	1300	874	958	910	1135	781	903	959	679	844	279	256
LBC-125, LBC-LN-125		1088	1352	1625	1103	1213	1145	1423	987	1145	1206	860	1071	351	322
LBC-150, LBC-LN-150		1315	1627	1950	1336	1475	1383	1712	1199	1394	1455	1048	1306	423	389
LBC-175, LBC-LN-175		1525	1893	2275	1547	1703	1605	1993	1386	1608	1690	1208	1505	492	451
LBC-200, LBC-LN-200		1755	2171	2600	1786	1974	1846	2283	1603	1865	1943	1402	1748	565	519
LBC-225, LBC-LN-225		1924	2415	2925	1935	2109	2027	2542	1723	1985	2137	1490	1851	625	570
LBC-250, LBC-LN-250		2162	2695	3250	2186	2395	2276	2837	1952	2259	2398	1697	2110	699	640
LBC-300, LBC-LN-300		2580	3226	3900	2602	2844	2716	3398	2320	2678	2863	2013	2502	836	764
LBC-350, LBC-LN-350		3069	3797	4550	3121	3447	3228	3994	2801	3258	3398	2449	3053	988	908
LBC-400, LBC-LN-400		3492	4331	5200	3544	3905	3675	4557	3176	3687	3868	2772	3452	1126	1034
LBC-500, LBC-LN-500		4537	5507	6500	4691	5293	4765	5783	4263	5033	5006	3785	4750	1444	1339
LBC-600, LBC-LN-600		5266	6512	7800	5357	5921	5539	6849	4809	5595	5829	4207	5245	1695	1558
LBC-700, LBC-LN-700		6310	7687	9100	6502	7307	6629	8075	5894	6938	6968	5218	6540	2013	1863
LBC-800, LBC-LN-800		7021	8683	10400	7142	7895	7386	9132	6412	7460	7772	5610	6993	2260	2077
LBC-1000, LBC-LN-1000		9162	11061	13000	9523	10815	9617	11610	8683	10301	10101	7745	9742	2906	2702
LBC-1250, LBC-LN-1250		11476	13838	16250	11941	13582	12045	14523	10898	12943	12649	9732	12248	3638	3385
LBC-1500, LBC-LN-1500		13743	16591	19500	14284	16223	14426	17415	13024	15452	15152	11618	14614	4360	4054

註：入水溫度在 45 ~ 65°C 時，散熱片需用耐高溫之 CPVC 材質。

# LBC LBC-3~1500外觀尺寸及標準規格

## STANDARD SPECIFICATION

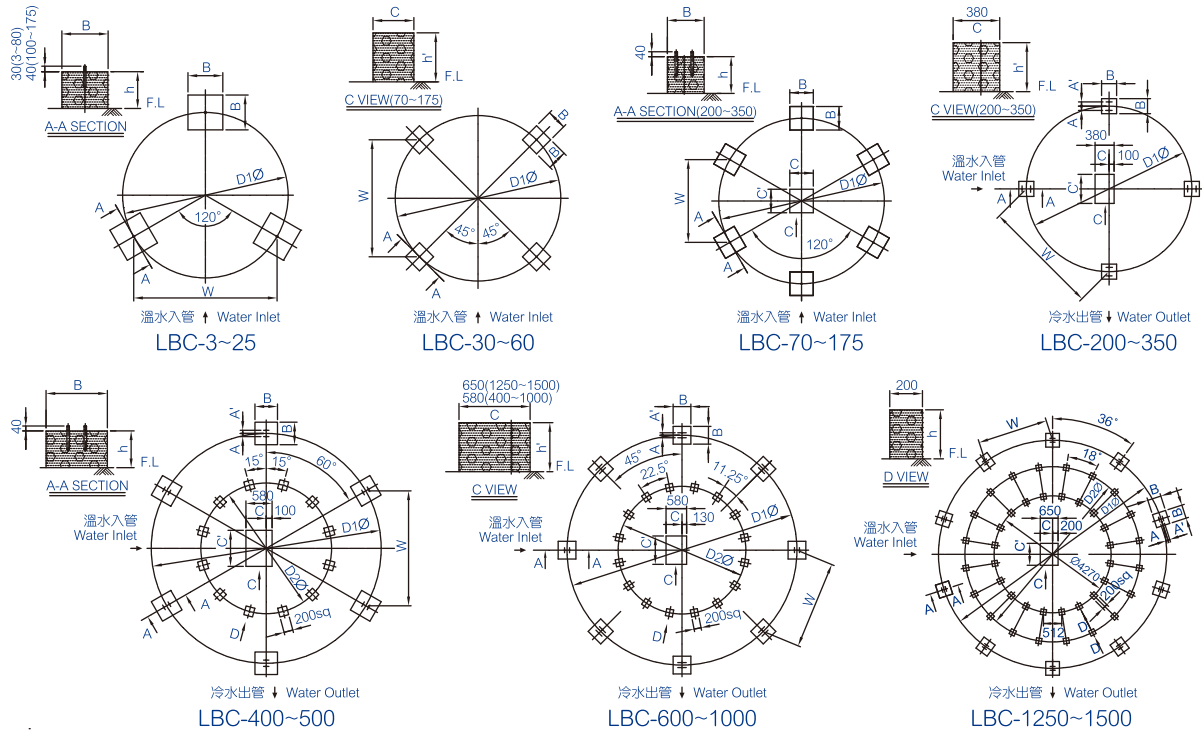


機型 Tower Model LBC	*1 冷卻能力 Cooling Capacity Kcal/Hr	標準水量 Nominal Water Flow ℓ/min	外型尺寸 mm Dimensions		送風裝置 Fan Assembly				配管尺寸 mm Pipe Connections (A)					
			高度 H	外徑 D	馬達 Motor HP	馬達 極數 *3 P	風量 Air Volume m <sup>3</sup> /min	風葉直徑 Fan D φ mm	溫水入管 INLET	冷水出管 OUTLET	排水管 DRAIN	溢水管 OVER FLOW	*2 補給水管	
													自動(Ba)	手動(Q)
3	11700	39	1410	750	1/6	6	45	500	1 1/2B (40A)	1 1/2B (40A)	3/4B (20A)	1B (25A)	1/2B (15A)	1/2B (15A)
5	19500	65	1410	750	1/6	6	60	500	1 1/2B (40A)	1 1/2B (40A)	3/4B (20A)	1B (25A)	1/2B (15A)	1/2B (15A)
8	31200	104	1690	860	1/6	6	75	500	1 1/2B (40A)	1 1/2B (40A)	1B (25A)	1B (25A)	1/2B (15A)	1/2B (15A)
10	39000	130	1690	860	1/4	6	100	500	1 1/2B (40A)	1 1/2B (40A)	1B (25A)	1B (25A)	1/2B (15A)	1/2B (15A)
15	58500	195	1940	1180	1/4	6	135	670	2B (50A)	2B (50A)	1B (25A)	1B (25A)	1/2B (15A)	1/2B (15A)
20	78000	260	1940	1180	1/2	6	180	670	2B (50A)	2B (50A)	1B (25A)	1B (25A)	1/2B (15A)	1/2B (15A)
25	97500	325	1800	1380	3/4	6	225	770	2 1/2B (65A)	2 1/2B (65A)	2B (50A)	1B (25A)	1/2B (15A)	1/2B (15A)
30	117000	390	1735	1580	1	6	240	770	2 1/2B (65A)	2 1/2B (65A)	2B (50A)	1B (25A)	1/2B (15A)	1/2B (15A)
40	156000	520	1890	1820	1 1/2	6	280	970	2 1/2B (65A)	2 1/2B (65A)	2B (50A)	1B (25A)	3/4B (20A)	3/4B (20A)
50	195000	650	1890	2000	1 1/2	6	330	970	3B (80A)	3B (80A)	2B (50A)	1B (25A)	3/4B (20A)	3/4B (20A)
60	234000	780	1895	2000	1 1/2	8	420	1170	3B (80A)	3B (80A)	2B (50A)	1B (25A)	3/4B (20A)	3/4B (20A)
70	273000	910	2045	2175	1 1/2	8	500	1170	4B (100A)	4B (100A)	2B (50A)	1B (25A)	3/4B (20A)	1B (25A)
80	312000	1040	2045	2175	2	8	540	1170	4B (100A)	4B (100A)	2B (50A)	1B (25A)	3/4B (20A)	1B (25A)
100	390000	1300	2235	2650	3	8	700	1470	4B (100A)	4B (100A)	2B (50A)	1B (25A)	1B (25A)	1B (25A)
125	487500	1625	2260	3050	3	8	830	1470	5B (125A)	5B (125A)	2B (50A)	2B (50A)	1B (25A)	1B (25A)
150	585000	1950	2315	3300	5	10	950	1750	5B (125A)	5B (125A)	2B (50A)	2B (50A)	1B (25A)	1B (25A)
175	682500	2275	2515	3300	5	10	1150	1750	5B (125A)	5B (125A)	2B (50A)	2B (50A)	1B (25A)	1B (25A)
200	780000	2600	2990	3770	5	10	1250	1750	6B (150A)	6B (150A)	2B (50A)	2B (50A)	1 1/4B (32A)	1 1/4B (32A)
225	877500	2925	3190	3770	7 1/2	6	1750	2360	6B (150A)	6B (150A)	2B (50A)	2B (50A)	1 1/4B (32A)	1 1/4B (32A)
250	975000	3250	3190	3770	7 1/2	6	1750	2360	8B (200A)	8B (200A)	2B (50A)	2B (50A)	1 1/4B (32A)	1 1/4B (32A)
300	1170000	3900	3350	4440	10	6	2200	2360	8B (200A)	8B (200A)	2B (50A)	2B (50A)	1 1/4B (32A)	1 1/4B (32A)
350	1365000	4550	3390	4790	10	6	2200	2360	8B (200A)	8B (200A)	2B (50A)	2B (50A)	1 1/4B (32A)	1 1/4B (32A)
400	1560000	5200	3890	5180	15	6	2600	2970	8B (200A)	8B (200A)	2B (50A)	4B (100A)	2B (50A)	2B (50A)
500	1950000	6500	3930	5580	15	6	2600	2970	10B (250A)	10B (250A)	2B (50A)	4B (100A)	2B (50A)	2B (50A)
600	2340000	7800	4360	6600	20	6	3750	3380	10B (250A)	10B (250A)	2B (50A)	4B (100A)	2B (50A)	2B (50A)
700	2730000	9100	4605	6600	20	6	3750	3380	10B (250A)	10B (250A)	2B (50A)	4B (100A)	2B (50A)	2B (50A)
800	3120000	10400	4945	7600	30	6	5000	3580	12B (300A)	12B (300A)	3B (80A)	4B (100A)	2B (50A)	2B (50A)
1000	3900000	13000	5145	7600	30	6	5000	3580	12B (300A)	12B (300A)	3B (80A)	4B (100A)	2B (50A)	2B (50A)
1250	4875000	16250	5870	8430	40	6	6200	4250	12B (300A)	12B (300A)	3B (80A)	4B (100A)	2 1/2B (65A)	2 1/2B (65A)
1500	5850000	19500	6095	8430	50	6	7500	4250	14B (350A)	14B (350A)	3B (80A)	4B (100A)	2 1/2B (65A)	2 1/2B (65A)

- 冷卻能力係以循環水量13ℓ/min/RT(1RT=3900Kcal/HR)，入口水溫37℃，出口水溫32℃，外氣濕球(W.B)27℃之條件下設計。
- Ba：自動補給水管(Automatic Filler)，Q：手動補給水管(Quick Filler)。
3. 上表馬達極數為配合 60Hz 地區使用，馬達極數僅供參考，正確配電電流需依提供之規範資料為準。
4. 若自行選用變頻器，搭配風車多極數馬達 8P (含)以上時，需來電詢問馬達電流值。

# LBC-3~1500基礎圖及基礎尺寸

## RECOMMENDED CONCRETE FOUNDATION



機型 Tower Model LBC	略重 Approx Wt.		基礎尺寸 Foundation Dimensions										基礎螺栓 Anchor Bolt		揚程 *5 Pump Head M	
	淨重 (kg) Dry	運轉重 (kg) Operating	D1 mm	D2 mm	W mm	A mm	A' mm	B mm	C mm	C' mm	h mm	h' mm	尺寸 Size inch	數量 Quantity 支(pcs)		
3	38	103	550	-	476	-	-	300	-	-	150	-	3/8	3	1.5	
5	39	104	550	-	476	-	-	300	-	-	150	-	3/8	3	1.5	
8	46	143	650	-	563	-	-	300	-	-	150	-	3/8	3	1.7	
10	49	146	650	-	563	-	-	300	-	-	150	-	3/8	3	1.7	
15	70	284	950	-	823	-	-	300	-	-	150	-	3/8	3	2	
20	76	290	950	-	823	-	-	300	-	-	150	-	3/8	3	2	
25	89	422	1120	-	970	-	-	300	-	-	150	-	3/8	3	1.7	
30	101	547	1330	-	940	-	-	350	-	-	150	-	3/8	4	1.8	
40	140	569	1470	-	1039	-	-	350	-	-	200	-	3/8	4	2	
50	155	752	1680	-	1188	-	-	350	-	-	200	-	3/8	4	2	
60	198	795	1680	-	1188	-	-	350	-	-	200	-	3/8	4	2	
70	277	1029	1760	-	880	-	-	350	250	250	200	300	3/8	5	2	
80	292	1044	1760	-	880	-	-	350	250	250	200	300	3/8	5	2	
100	403	1793	2350	-	1175	-	-	350	300	300	300	400	1/2	5	2.5	
125	466	2200	2620	-	1310	-	-	350	300	300	300	400	1/2	5	3	
150	625	2804	2860	-	1430	-	-	350	400	400	300	400	1/2	5	3	
175	713	2892	2860	-	1430	-	-	350	400	400	300	400	1/2	5	3.2	
200	870	3797	3354	-	2372	65	65	350	280	100	580	300	400	1/2	8	3.2
225	960	3887	3354	-	2372	65	65	350	280	100	580	300	400	1/2	8	3.2
250	1030	3957	3354	-	2372	65	65	350	280	100	580	300	400	1/2	8	3.6
300	1283	4179	3964	-	2803	70	70	350	280	100	580	300	400	1/2	8	3.6
350	1362	4519	4297	-	3039	70	70	350	280	100	580	300	400	1/2	8	4
400	2171	6883	5100	2900	2550	70	70	500	450	130	800	300	400	5/8	12	4
500	2428	8177	5500	3100	2750	70	70	500	450	130	800	300	400	5/8	12	4
600	3364	12450	6480	3600	2480	70	70	500	450	130	800	300	400	5/8	16	5
700	3567	12653	6480	3600	2480	70	70	500	450	130	800	300	400	5/8	16	5.5
800	4380	18756	7500	4155	2870	70	70	500	450	130	800	300	400	5/8	16	6
1000	4636	19012	7500	4155	2870	70	70	500	450	130	800	300	400	5/8	16	6
1250	6554	25767	8330	6400	2574	70	70	500	450	200	800	300	400	5/8	20	6.5
1500	7000	26213	8330	6400	2574	70	70	500	450	200	800	300	400	5/8	20	7

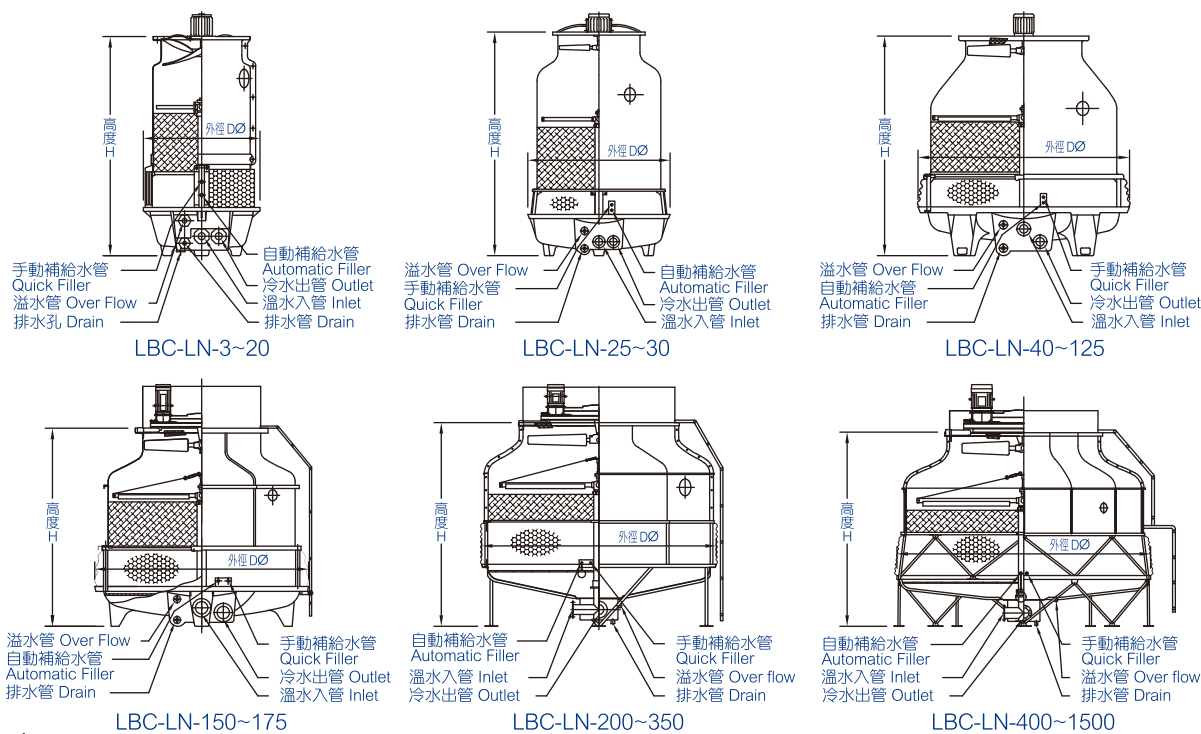
5. 選擇水泵之揚程是以配管與冷凝器之阻力損失加上冷卻塔之塔體揚程。

6. 基礎製作時，請務必做好每個基礎墩之高度水平。

【如有以下需求，請洽詢本公司業務人員】

1、其它未列機型。 2、管徑如需變更或需加裝連通管。

3、除型錄所列機型外，我司亦可因應各式場地環境、進排風動線、噪音等特殊需求，以專案方式做特殊設計配合。

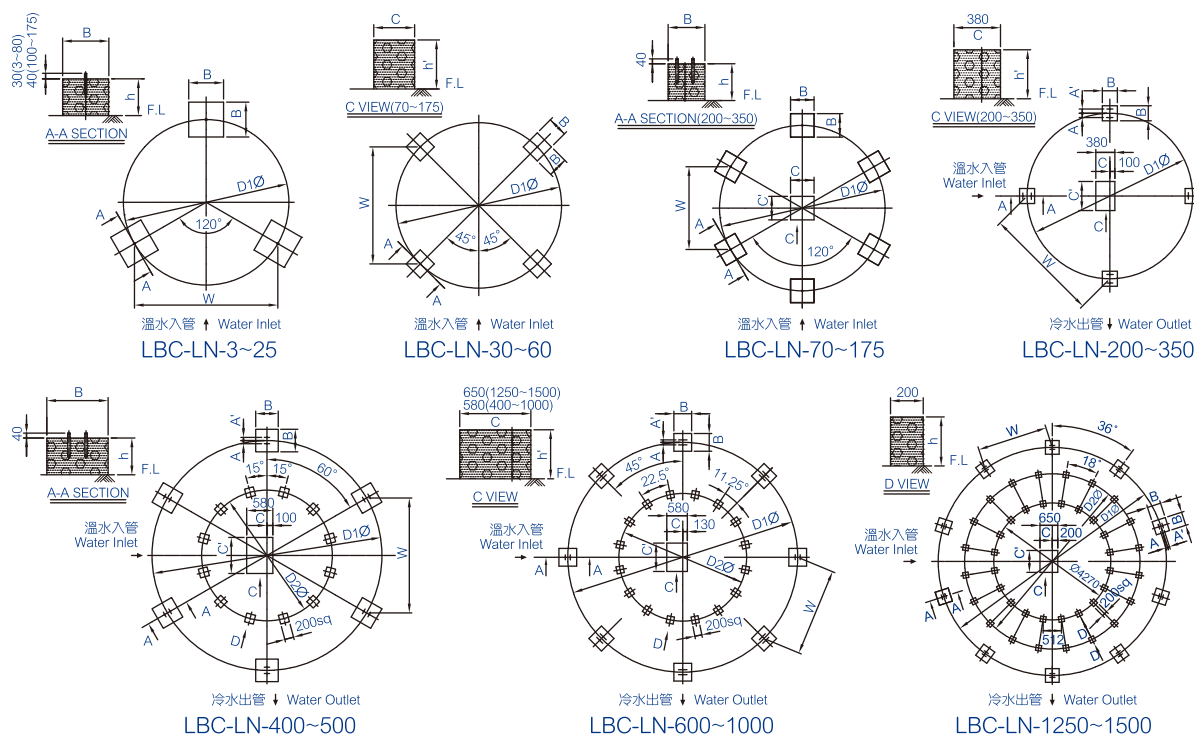


機型 Tower Model LBC-LN	*1 冷卻能力 Cooling Capacity Kcal/Hr	標準水量 Nominal Water Flow ℓ/min	外型尺寸 mm Dimensions		送風裝置 Fan Assembly				配管尺寸 mm Pipe Connections (A)					
			高度 H	外徑 D	馬達 Motor HP	馬達 極數 *3 P	風量 Air Volume m <sup>3</sup> /min	風葉直徑 Fan D φ mm	溫水入管 INLET	冷水出管 OUTLET	排水管 DRAIN	溢水管 OVER FLOW	*2 補給水管	
													自動(Ba)	手動(Q)
3	11700	39	1410	750	1/6	8	45	500	1 1/2B (40A)	1 1/2B (40A)	3/4B (20A)	1B (25A)	1/2B (15A)	1/2B (15A)
5	19500	65	1410	750	1/6	8	60	500	1 1/2B (40A)	1 1/2B (40A)	3/4B (20A)	1B (25A)	1/2B (15A)	1/2B (15A)
8	31200	104	1690	860	1/6	8	75	500	1 1/2B (40A)	1 1/2B (40A)	1B (25A)	1B (25A)	1/2B (15A)	1/2B (15A)
10	39000	130	1690	860	1/4	8	100	500	1 1/2B (40A)	1 1/2B (40A)	1B (25A)	1B (25A)	1/2B (15A)	1/2B (15A)
15	58500	195	1940	1180	1/4	8	135	670	2B (50A)	2B (50A)	1B (25A)	1B (25A)	1/2B (15A)	1/2B (15A)
20	78000	260	1940	1180	1/2	8	180	670	2B (50A)	2B (50A)	1B (25A)	1B (25A)	1/2B (15A)	1/2B (15A)
25	97500	325	1970	1380	3/4	10	225	770	2 1/2B (65A)	2 1/2B (65A)	2B (50A)	1B (25A)	1/2B (15A)	1/2B (15A)
30	117000	390	2105	1580	1	10	240	770	2 1/2B (65A)	2 1/2B (65A)	2B (50A)	1B (25A)	1/2B (15A)	1/2B (15A)
40	156000	520	2240	1820	1	10	260	970	2 1/2B (65A)	2 1/2B (65A)	2B (50A)	1B (25A)	3/4B (20A)	3/4B (20A)
50	195000	650	2240	2000	1	10	330	970	3B (80A)	3B (80A)	2B (50A)	1B (25A)	3/4B (20A)	3/4B (20A)
60	234000	780	2245	2000	1 1/2	12	420	1170	3B (80A)	3B (80A)	2B (50A)	1B (25A)	3/4B (20A)	3/4B (20A)
70	273000	910	2395	2175	1 1/2	12	500	1170	4B (100A)	4B (100A)	2B (50A)	1B (25A)	3/4B (20A)	1B (25A)
80	312000	1040	2395	2175	1 1/2	12	500	1170	4B (100A)	4B (100A)	2B (50A)	1B (25A)	3/4B (20A)	1B (25A)
100	390000	1300	2585	2650	2	14	700	1470	4B (100A)	4B (100A)	2B (50A)	1B (25A)	1B (25A)	1B (25A)
125	487500	1625	2610	3050	2	14	830	1470	5B (125A)	5B (125A)	2B (50A)	2B (50A)	1B (25A)	1B (25A)
150	585000	1950	2580	3300	5	6	950	2360	5B (125A)	5B (125A)	2B (50A)	2B (50A)	1B (25A)	1B (25A)
175	682500	2275	2780	3300	5	6	1150	2360	5B (125A)	5B (125A)	2B (50A)	2B (50A)	1B (25A)	1B (25A)
200	780000	2600	2990	3770	5	6	1250	2360	6B (150A)	6B (150A)	2B (50A)	2B (50A)	1 1/4B (32A)	1 1/4B (32A)
225	877500	2925	3054	3770	7 1/2	6	1750	2970	6B (150A)	6B (150A)	2B (50A)	2B (50A)	1 1/4B (32A)	1 1/4B (32A)
250	975000	3250	3300	3770	7 1/2	6	1750	2970	8B (200A)	8B (200A)	2B (50A)	2B (50A)	1 1/4B (32A)	1 1/4B (32A)
300	1170000	3900	3355	4440	10	6	2200	2970	8B (200A)	8B (200A)	2B (50A)	2B (50A)	1 1/4B (32A)	1 1/4B (32A)
350	1365000	4550	3461	4790	10	6	2200	2970	8B (200A)	8B (200A)	2B (50A)	2B (50A)	1 1/4B (32A)	1 1/4B (32A)
400	1560000	5200	4000	5180	15	6	2600	3380	8B (200A)	8B (200A)	2B (50A)	4B (100A)	2B (50A)	2B (50A)
500	1950000	6500	3935	5580	15	6	2600	3380	10B (250A)	10B (250A)	2B (50A)	4B (100A)	2B (50A)	2B (50A)
600	2340000	7800	4360	6600	20	6	3750	3580	10B (250A)	10B (250A)	2B (50A)	4B (100A)	2B (50A)	2B (50A)
700	2730000	9100	4605	6600	20	6	3750	3580	10B (250A)	10B (250A)	2B (50A)	4B (100A)	2B (50A)	2B (50A)
800	3120000	10400	4945	7600	30	6	5000	4250	12B (300A)	12B (300A)	3B (80A)	4B (100A)	2B (50A)	2B (50A)
1000	3900000	13000	5145	7600	30	6	5000	4250	12B (300A)	12B (300A)	3B (80A)	4B (100A)	2B (50A)	2B (50A)
1250	4875000	16250	5870	8430	40	6	6200	4250	12B (300A)	12B (300A)	3B (80A)	4B (100A)	2 1/2B (65A)	2 1/2B (65A)
1500	5850000	19500	6100	8430	50	6	7500	4250	14B (350A)	14B (350A)	3B (80A)	4B (100A)	2 1/2B (65A)	2 1/2B (65A)

1. 冷卻能力係以循環水量13ℓ/min/RT(1RT=3900Kcal/HR)，入口水溫37℃，出口水溫32℃，外氣濕球(W.B)27℃之條件下設計。  
 2. Ba：自動補給水管(Automatic Filler)，Q：手動補給水管(Quick Filler)。 3. 上表馬達極數為配合 60Hz 地區使用，馬達極數僅供參考，正確配電電流需依提供之規範資料為準。  
 4. 若自行選用變頻器，搭配風車多極數馬達 8P (含)以上時，需來電詢問馬達電流值。

# LBC-LN-3~1500 基礎圖及基礎尺寸

## RECOMMENDED CONCRETE FOUNDATION



機型 Tower Model LBC-LN	略重 Approx Wt.		基礎尺寸 Foundation Dimensions										基礎螺柱 Anchor Bolt		揚程 *5 Pump Head M	
	淨重 (kg) Dry	運轉重 (kg) Operating	D1	D2	W	A	A'	B	C	C'	h	h'	尺寸 Size inch	數量 Quantity 支(pcs)		
3	39	104	550	-	476	-	-	300	-	-	150	-	3/8	3	1.5	
5	41	106	550	-	476	-	-	300	-	-	150	-	3/8	3	1.5	
8	47	144	650	-	563	-	-	300	-	-	150	-	3/8	3	1.7	
10	52	149	650	-	563	-	-	300	-	-	150	-	3/8	3	1.7	
15	75	289	950	-	823	-	-	300	-	-	150	-	3/8	3	2	
20	86	300	950	-	823	-	-	300	-	-	150	-	3/8	3	2	
25	105	438	1120	-	970	-	-	300	-	-	150	-	3/8	3	2	
30	143	589	1330	-	940	-	-	350	-	-	150	-	3/8	4	2.1	
40	181	610	1470	-	1039	-	-	350	-	-	200	-	3/8	4	2.3	
50	209	806	1680	-	1188	-	-	350	-	-	200	-	3/8	4	2.3	
60	274	871	1680	-	1188	-	-	350	-	-	200	-	3/8	4	2.3	
70	384	1136	1760	-	880	-	-	350	250	250	200	300	3/8	5	2.3	
80	441	1193	1760	-	880	-	-	350	250	250	200	300	3/8	5	2.3	
100	535	1925	2350	-	1175	-	-	350	300	300	300	400	1/2	5	2.8	
125	594	2328	2620	-	1310	-	-	350	300	300	300	400	1/2	5	3	
150	730	2909	2860	-	1430	-	-	350	400	400	300	400	1/2	5	3	
175	780	2959	2860	-	1430	-	-	350	400	400	300	400	1/2	5	3.2	
200	885	3812	3354	-	2372	65	65	350	280	100	580	300	400	1/2	8	3.2
225	1150	4077	3354	-	2372	65	65	350	280	100	580	300	400	1/2	8	3.2
250	1680	4607	3354	-	2372	65	65	350	280	100	580	300	400	1/2	8	3.6
300	1766	4662	3964	-	2803	70	70	350	280	100	580	300	400	1/2	8	3.6
350	1936	5093	4297	-	3039	70	70	350	280	100	580	300	400	1/2	8	4
400	2377	7089	5100	2900	2550	70	70	500	450	130	800	300	400	5/8	12	4
500	2507	8256	5500	3100	2750	70	70	500	450	130	800	300	400	5/8	12	4
600	3180	12266	6480	3600	2480	70	70	500	450	130	800	300	400	5/8	16	5
700	3766	12852	6480	3600	2480	70	70	500	450	130	800	300	400	5/8	16	5.5
800	4700	19076	7500	4155	2870	70	70	500	450	130	800	300	400	5/8	16	6
1000	5500	19876	7500	4155	2870	70	70	500	450	130	800	300	400	5/8	16	6
1250	6850	26063	8330	6400	2574	70	70	500	450	200	800	300	400	5/8	20	6.5
1500	7500	26713	8330	6400	2574	70	70	500	450	200	800	300	400	5/8	20	7

5. 選擇水泵之揚程是以配管與冷凝器之阻力損失加上冷卻塔之塔體揚程。

6. 基礎製作時，請務必做好每個基礎墩之高度水平。

【如有以下需求，請洽詢本公司業務人員】

1、其它未列機型。 2、管徑如需變更或需加裝連通管。

3、除型錄所列機型外，我司亦可因應各式場地環境、進排風動線、噪音等特殊需求，以專案方式做特殊設計配合。

# 良機邁入50年 永無止境的創新

## 創造領先品質 · 提供至誠服務

冷卻塔、馬達：良機品牌創造十大榮耀，讓顧客買的滿意、用的安心

- ◎ 世界唯一創設冷卻塔知識館（上海廠）
- ◎ 世界唯一研發成功無風機冷卻塔（榮獲世界多國專利及台灣精品證書）
- ◎ 亞洲唯一集團擁有二座符合美國 CTI 國際標準之冷卻塔室內測試場（設於上海廠及桃園廠）
- ◎ 亞洲冷卻塔歷史最悠久專業製造商
- ◎ 亞洲冷卻塔規模最大專業製造商
- ◎ 亞洲冷卻塔產銷總量第一（11處生產廠近百銷售點）
- ◎ 業界唯一：承製單項冷卻塔統包達新台幣七億以上工程
- ◎ 業界唯一：榮獲經濟部公共工程冷卻塔優質獎
- ◎ 業界唯一：榮獲經濟部冷卻塔產業創新獎
- ◎ 業界唯一：榮獲國家冷卻塔精品證書



**良機企業集團**

1962創業

LIANGCHI GROUP

[Http://www.liangchi.com.tw](http://www.liangchi.com.tw)

### 台灣台北總公司

台北市南京東路三段一號（良機大樓）  
(02) 25063588-98

### 台灣桃園總廠

桃園市蘆竹區海湖里海山路二段291號  
(03) 3541201-10

台中分公司 (04) 2359-4466  
新竹分公司 (03) 575-0338  
中壢分公司 (03) 491-2425  
宜蘭分公司 (03) 965-3550

高雄分公司 (07) 372-8822  
台南分公司 (06) 261-4871  
嘉義分公司 (05) 236-3342  
彰化分公司 (04) 762-9186

上海廠 · 廈門廠 · 廣州廠  
天津廠 · 成都廠 · 山東廠  
泰國廠 · 越南廠 · 柬埔寨廠  
緬甸廠 · 印尼廠 · 菲律賓廠