

良機

1962創業

Cooling Tower

LBC-PP型

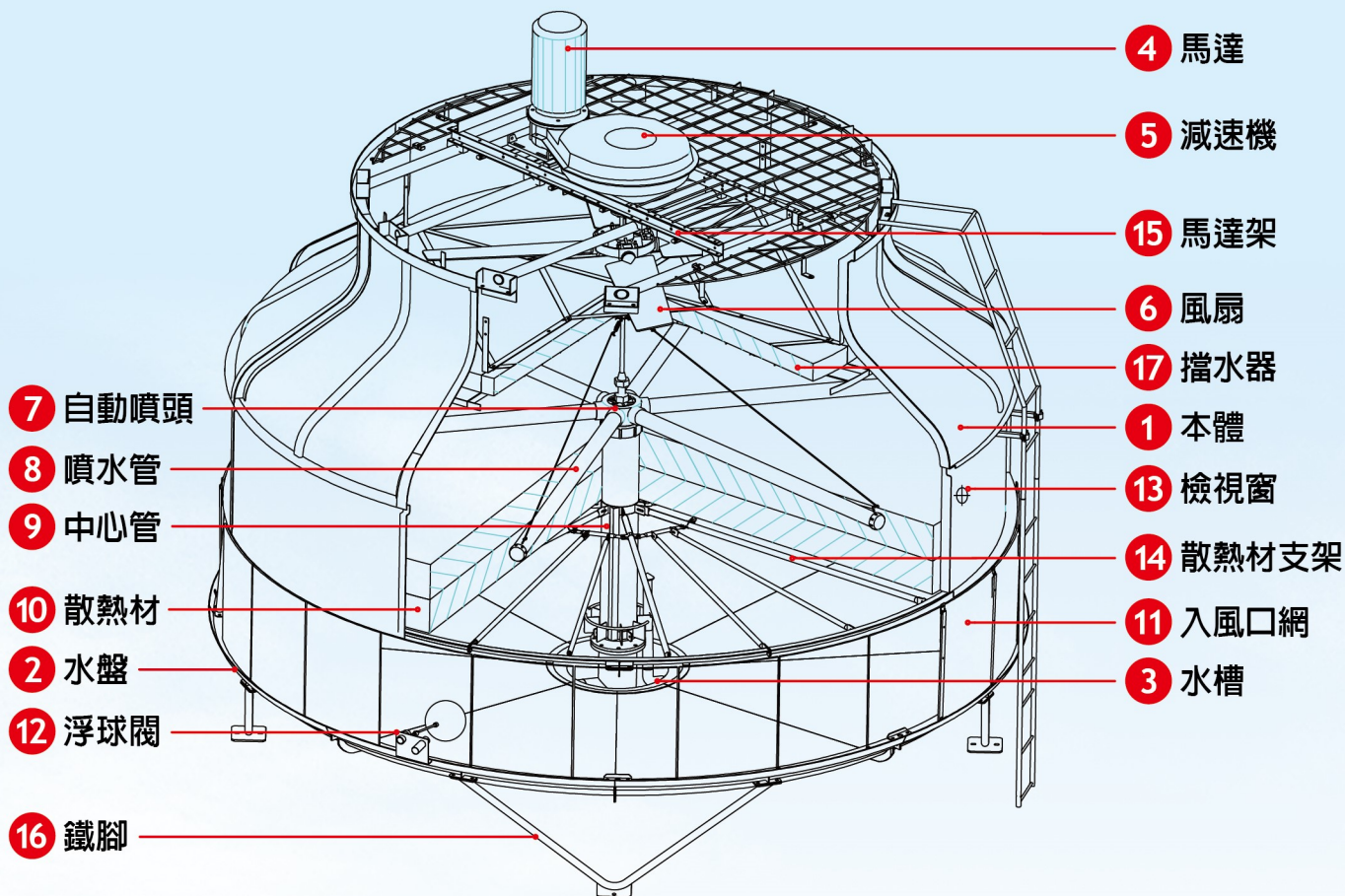
LBC-ABS型

LBC-CPVC型

圓型超高溫逆流式冷卻塔

● 本目錄未列機型規格可依實際條件需求，特殊設計配合 ●

結構及特性



LBC-PP

耐高溫特殊成型 P.P. 高級塑膠原料散熱材冷卻塔，係專為回收超過 50°C 至 85°C 高溫工業用冷卻系統之回水，可抗耐高溫且冷卻效率特佳，全部組件精心設計製造，結構輕盈、裝用容易、堅固耐用、維護簡便、用電最省，為最佳之高溫型工業用冷卻塔。

LBC-ABS

耐高溫拉擠成型製造之 ABS 散熱材冷卻塔，係專為回收超過 50°C 至 80°C 高溫工業用冷卻系統之回水，可再成為冷卻水而設計。

LBC-CPVC

耐高溫特殊成型 C.P.V.C. 高級塑膠原料散熱材冷卻塔，係專為回收超過 50°C 至 65°C 高溫工業用冷卻系統之回水，可抗耐高溫且冷卻效率特佳，全部組件精心設計製造，結構輕盈、裝用容易、堅固耐用、維護簡便、用電最省，為最佳之高溫型工業用冷卻塔。

①本體 ②水盤 ③水槽

採用玻璃纖維強化塑膠（FRP、厚度 2mm 以上），結構應力良好，不龜裂、不斷裂、不老化、堅固耐用、壽命長、完全不腐蝕、節省保養費用。

④馬達

採全密閉屋外防水型設計，使用係數 1.15，4 極與 6 極採 IE3 高效率馬達，運轉低噪音，可長期於惡劣環境下運轉。

⑤減速裝置

5HP（含）以下採用低噪音馬達直接傳動，7 1/2HP（含）以上採 V 型皮帶（B 規格）傳動能傳達 150% 馬達銘牌馬力，接觸面積大、振動小、傳動安定不蛇行、皮帶設有 FRP 外箱保護裝置、不潮溼、不滑行、耐磨、堅強、省加油、易保養。

⑥風扇

特殊設計多葉軸流式鋁合金鑄造低噪音風扇，經動力與靜力平衡檢驗，運轉靜肅，省電低噪音，可依所需風量調整風葉片之角度，以發揮最大排風效果。

⑦⑧⑨自動旋轉散水裝置

高性能自動旋轉散水裝置，⑦自動噴頭採用鋁合金鑄造，⑧噴水管採用 P.P. 或熱浸鍍鋅鐵管製造，⑨中心管採用熱浸鍍鋅鐵管製造，水壓低、散水均勻、熱交換率最大。

⑩散熱材

一、LBC-PP：係以高級 P.P. 材質硬質布經熱壓成型製造之蜂巢式散熱材，熱交換效果佳，最高使用溫度可達 85°C。

二、LBC-ABS：係為 ABS 材質經拉擠成型製造之中空條狀散熱材，易清洗不易阻

塞，可常保優越之散熱效果，最高使用溫度可達 80°C。

三、LBC-CPVC：係以高級 C.P.V.C. 材質硬質布經熱壓成型製造之蜂巢式散熱材，熱交換效果佳，最高使用溫度可達 65°C。

⑪入風口導風裝置

採用 PVC 硬質布加工成特殊網孔，以防止外物進入水盤。

⑫浮球閥

水盤裝設塑膠或銅質浮球閥，浮球調整桿為可調式，運轉時可控制水盤正常水位。

⑬檢視窗

方便觀察⑦自動噴頭及⑧噴水管之運轉情形。

⑭⑮⑯熱浸鍍鋅處理鐵件

⑭散熱材支架、⑮馬達架、⑯鐵腳及所有鐵件，均經過“熱浸鍍鋅”處理，符合 ASTM A 123 標準，耐腐蝕，防銹效果佳。

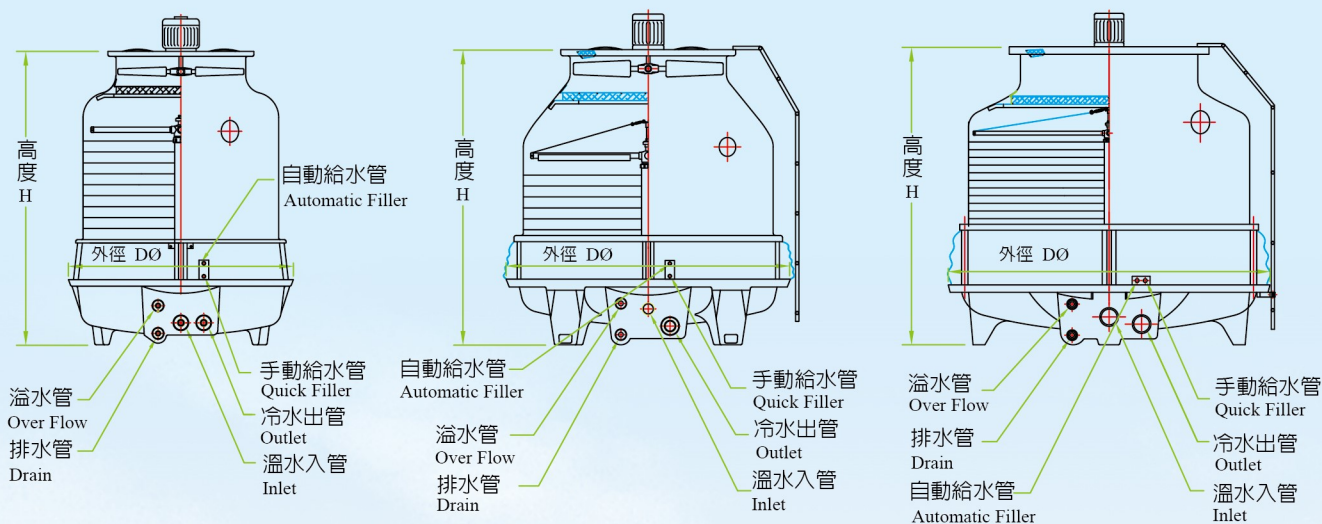
⑰擋水器

具最佳擋水效果，可將飛濺損失降至最低。

備註：

1. 以上為冷卻塔之標準外觀結構、零件名稱及材質。
2. 可自由選擇之零件材質及加裝選購：
 - (1) 齒輪式減速機。
 - (2) 熱浸鍍鋅鐵件變更為 SUS-304 鐵件。
 - (3) 自動噴頭變更為 SUS-304 材質。
 - (4) 防震鐵架及避震器。
 - (5) 外擋水器。
 - (6) 擋風板。

* 若有需要請事先告知，以利報價。



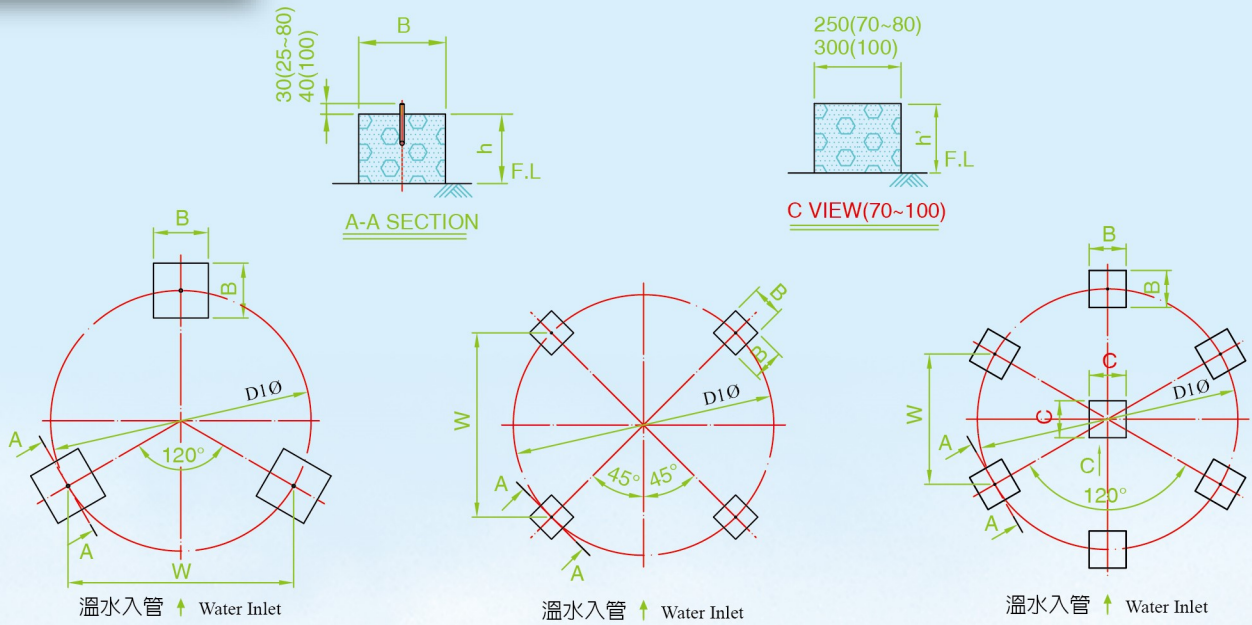
LBC-PP-25~30
LBC-ABS-25~30
LBC-CPVC-25~30

LBC-PP-40~60
LBC-ABS-40~60
LBC-CPVC-40~60

LBC-PP-70~100
LBC-ABS-70~100
LBC-CPVC-70~100

機型 Tower Model	冷卻 能力 Cooling Capacity	標準 水量 Nominal Water Flow	外型尺寸 mm Dimensions		送風裝置 Fan Assembly				配管尺寸 mm Pipe Connections (A)					
			高度 H	外徑 D	馬達 Motor HP	馬達 極數 P *3	風量 Air Volume M³/min	風葉直徑 Fan DØmm	溫水入管 INLET	冷水出管 OUTLET	排水管 DRAIN	溢水管 OVER FLOW	補給水管 *2	
													自動 (Ba)	手動 (Q)
25	180000	200	2470	1380	3/4	6	200	770	2 1/2B (65A)	2 1/2B (65A)	2B (50A)	1B (25A)	1/2B (15A)	1/2B (15A)
30	216000	240	2605	1580	1	6	225	770	2 1/2B (65A)	2 1/2B (65A)	2B (50A)	1B (25A)	1/2B (15A)	1/2B (15A)
40	288000	320	2860	1820	1 1/2	6	280	970	2 1/2B (65A)	2 1/2B (65A)	2B (50A)	1B (25A)	3/4B (20A)	3/4B (20A)
50	360000	400	2860	2000	1 1/2	6	330	970	3B (80A)	3B (80A)	2B (50A)	1B (25A)	3/4B (20A)	3/4B (20A)
60	432000	480	2865	2000	1 1/2	8	420	1170	3B (80A)	3B (80A)	2B (50A)	1B (25A)	3/4B (20A)	3/4B (20A)
70	504000	560	2995	2175	1 1/2	8	500	1170	4B (100A)	4B (100A)	2B (50A)	1B (25A)	3/4B (20A)	1B (25A)
80	576000	640	2995	2175	2	8	540	1170	4B (100A)	4B (100A)	2B (50A)	1B (25A)	3/4B (20A)	1B (25A)
100	720000	800	3185	2650	3	8	700	1470	4B (100A)	4B (100A)	2B (50A)	1B (25A)	1B (25A)	1B (25A)

1. 冷卻能力係以循環水量 8ℓ / min / RT，入口水溫 50℃，出口水溫 35℃，外氣濕球 (W.B) 27℃ 之條件下設計。
2. Ba：自動補給水管 (Automatic Filler)，Q：手動補給水管 (Quick Filler)。
3. 上表馬達極數為配合 60Hz 地區使用。馬達極數僅供參考，正確配電電流需依提供之規範資料為準。
4. 若自行選用變頻器，搭配風車多極數馬達 8P (含) 以上時，需來電詢問馬達電流值。



LBC-PP-25
LBC-ABS-25
LBC-CPVC-25

LBC-PP-30~60
LBC-ABS-30~60
LBC-CPVC-30~60

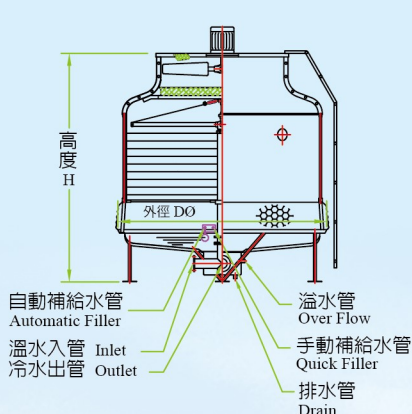
LBC-PP-70~100
LBC-ABS-70~100
LBC-CPVC-70~100

機型 Tower Model	LBC-ABS 略重 Approx Wt.		LBC-PP / LBC-CPVC 略重 Approx Wt.		基礎尺寸 Foundation Dimensions						基礎螺栓 Anchor Bolt		揚程 Pump Head M *5	
	淨重 Dry (kg)	運轉重 Operating (kg)	淨重 Dry (kg)	運轉重 Operating (kg)	D1 mm	W mm	B mm	C mm	h mm	h' mm	尺寸 Size inch	數量 Quantity 支 (pcs)		
LBC-PP LBC-ABS LBC-CPVC	25	185	535	140	490	1120	970	300	---	150	---	3/8	3	2.4
	30	216	671	156	611	1330	940	350	---	150	---	3/8	4	2.5
	40	355	845	269	759	1470	1039	350	---	200	---	3/8	4	2.8
	50	408	958	301	851	1680	1188	350	---	200	---	3/8	4	2.8
	60	483	1088	376	981	1680	1188	350	---	200	---	3/8	4	2.8
	70	602	1222	463	1083	1760	880	350	250	200	300	3/8	5	2.8
	80	627	1247	486	1106	1760	880	350	250	200	300	3/8	5	2.8
	100	837	1717	637	1517	2350	1175	350	300	300	400	1/2	5	3.3

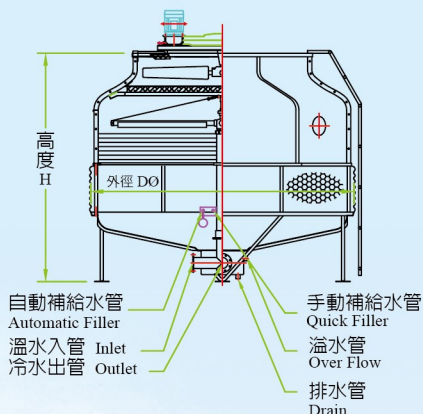
5. 選擇水泵之揚程是以配管與冷凝器之阻力損失加上冷卻塔之塔體揚程。

6. 基礎製作時，請務必做好每個基礎墩之高度水平。

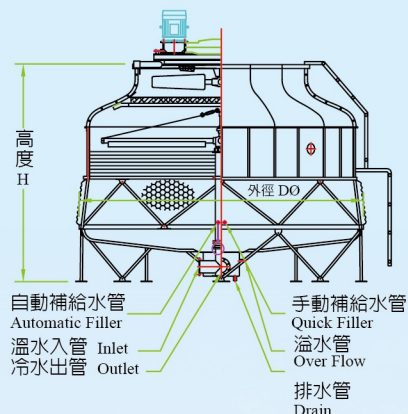
【如有以下需求，請洽詢本公司業務人員】(1) 其它未列機型。(2) 管徑如需變更或需加裝連通管。(3) 除型錄所列機型外，我司亦可因應各式場地環境、進排風動線、噪音等特殊需求，以專案方式做特殊設計配合。



LBC-PP-125
LBC-ABS-125
LBC-CPVC-125



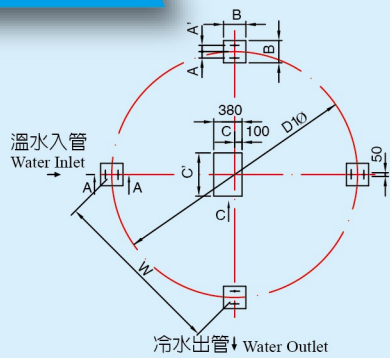
LBC-PP-150~350
LBC-ABS-150~350
LBC-CPVC-150~350



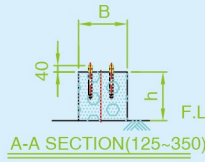
LBC-PP-400~1500
LBC-ABS-400~1500
LBC-CPVC-400~1500

機型 Tower Model LBC-PP LBC-ABS LBC-CPVC	冷卻 能力 Cooling Capacity Kcal/Hr *1	標準 水量 Nominal Water Flow ℓ / min	外型尺寸 mm Dimensions		送風裝置 Fan Assembly				配管尺寸 mm Pipe Connections (A)					
			高度 H	外徑 D	馬達 Motor HP	馬達 極數 P *3	風量 Air Volume M ³ /min	風葉直徑 Fan DØmm	溫水入管 INLET	冷水出管 OUTLET	排水管 DRAIN	溢水管 OVER FLOW	補給水管 *2	
													自動 (Ba)	手動 (Q)
125	900000	1000	3435	3050	5	10	1100	1750	5B (125A)	5B (125A)	2B (50A)	2B (50A)	1 1/4B (32A)	1 1/4B (32A)
150	1080000	1200	3135	3220	7 1/2	6	1500	2360	5B (125A)	5B (125A)	2B (50A)	2B (50A)	1 1/4B (32A)	1 1/4B (32A)
175	1260000	1400	3495	3220	7 1/2	6	1500	2360	5B (125A)	5B (125A)	2B (50A)	2B (50A)	1 1/4B (32A)	1 1/4B (32A)
200	1440000	1600	3732	3770	10	6	2000	2360	6B (150A)	6B (150A)	2B (50A)	2B (50A)	1 1/4B (32A)	1 1/4B (32A)
225	1620000	1800	3932	3770	10	6	2000	2360	6B (150A)	6B (150A)	2B (50A)	2B (50A)	1 1/4B (32A)	1 1/4B (32A)
250	1800000	2000	4432	3770	10	6	2000	2360	8B (200A)	8B (200A)	2B (50A)	2B (50A)	1 1/4B (32A)	1 1/4B (32A)
300	2160000	2400	4150	4440	15	6	2600	2970	8B (200A)	8B (200A)	2B (50A)	2B (50A)	1 1/4B (32A)	1 1/4B (32A)
350	2520000	2800	4255	4790	15	6	3000	2970	8B (200A)	8B (200A)	2B (50A)	2B (50A)	1 1/4B (32A)	1 1/4B (32A)
400	2880000	3200	4935	5180	20	6	3600	3380	8B (200A)	8B (200A)	2B (50A)	4B (100A)	2B (50A)	2B (50A)
500	3600000	4000	4875	5580	20	6	3600	3380	10B (250A)	10B (250A)	2B (50A)	4B (100A)	2B (50A)	2B (50A)
600	4320000	4800	5315	6600	30	6	5200	3580	10B (250A)	10B (250A)	2B (50A)	4B (100A)	2B (50A)	2B (50A)
700	5040000	5600	5785	6600	30	6	5200	3580	10B (250A)	10B (250A)	2B (50A)	4B (100A)	2B (50A)	2B (50A)
800	5760000	6400	5925	7600	40	6	6200	4250	12B (300A)	12B (300A)	3B (80A)	4B (100A)	2B (50A)	2B (50A)
1000	7200000	8000	6325	7600	40	6	6200	4250	12B (300A)	12B (300A)	3B (80A)	4B (100A)	2B (50A)	2B (50A)
1250	9000000	10000	7250	8430	50	6	7500	4250	12B (300A)	12B (300A)	3B (80A)	4B (100A)	2 1/2B (65A)	2 1/2B (65A)
1500	10800000	12000	7450	8430	50	6	7500	4880	14B (350A)	14B (350A)	3B (80A)	4B (100A)	2 1/2B (65A)	2 1/2B (65A)

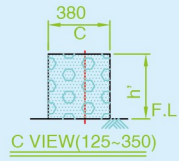
1. 冷卻能力係以循環水量 8ℓ / min / RT，入口水溫 50°C，出口水溫 35°C，外氣濕球 (W.B) 27°C 之條件下設計。
2. Ba：自動補給水管 (Automatic Filler)，Q：手動補給水管 (Quick Filler)。
3. 上表馬達極數為配合 60HZ 地區使用。馬達極數僅供參考，正確配電電流需依提供之規範資料為準。
4. 若自行選用變頻器，搭配風車多極數馬達 8P(含) 以上時，需來電詢問馬達電流值。



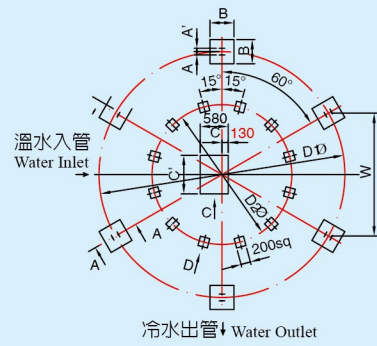
LBC-PP-125~350
LBC-ABS-125~350
LBC-CPVC-125~350



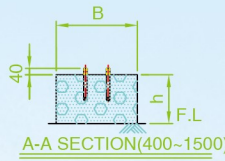
A-A SECTION(125~350)



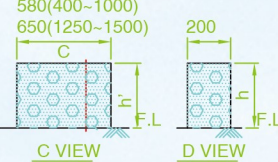
C VIEW(125~350)



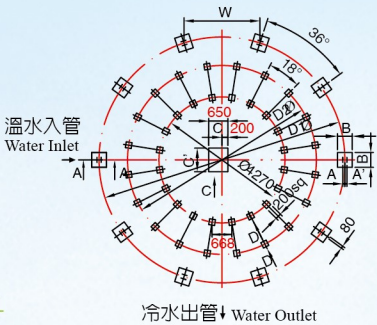
LBC-PP-400~500
LBC-ABS-400~500
LBC-CPVC-400~500



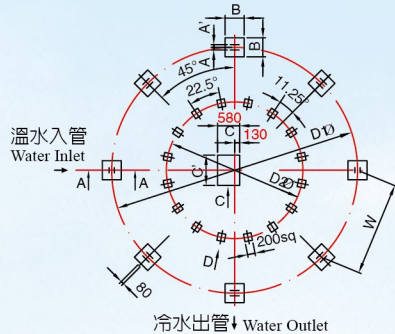
A-A SECTION(400~1500)



C VIEW
D VIEW



LBC-PP-1250~1500
LBC-ABS-1250~1500
LBC-CPVC-1250~1500



LBC-PP-600~1000
LBC-ABS-600~1000
LBC-CPVC-600~1000

機型 Tower Model LBC-PP LBC-ABS LBC-CPVC	LBC-ABS		LBC-PP / LBC-CPVC		基礎尺寸 Foundation Dimensions										基礎螺栓 Anchor Bolt		揚程 Pump Head M *5	
	略重 Approx Wt.		略重 Approx Wt.		D1 mm	D2 mm	W mm	A mm	A' mm	B mm	C mm	C' mm	h mm	h' mm	尺寸 Size inch	數量 Quantity 支 (pcs)		
	淨重 Dry (kg)	運轉重 Operating (kg)	淨重 Dry (kg)	運轉重 Operating (kg)														
125	1146	2036	920	1810	2705	---	1913	65	65	350	280	100	580	300	400	1/2	8	3.5
150	1509	3464	1303	3258	2860	---	2022	65	65	350	280	100	580	300	400	1/2	8	3.5
175	1616	3566	1438	3388	2860	---	2022	65	65	350	280	100	580	300	400	1/2	8	3.5
200	1924	4514	1645	4235	3354	---	2372	65	65	350	280	100	580	300	400	1/2	8	3.5
225	1995	4528	1755	4350	3354	---	2372	65	65	350	280	100	580	300	400	1/2	8	4
250	2586	5128	2246	4788	3354	---	2372	65	65	350	280	100	580	300	400	1/2	8	4
300	3261	6523	2732	5994	3964	---	2803	70	70	350	280	100	580	300	400	1/2	8	4
350	3794	7076	3186	6468	4297	---	3039	70	70	350	280	100	580	300	400	1/2	8	4.5
400	4560	9209	3874	8253	5100	2900	2550	70	70	500	450	130	800	300	400	5/8	12	4.5
500	4913	9562	4015	8675	5500	3100	2750	70	70	500	450	130	800	300	400	5/8	12	5
600	6287	13672	5146	12531	6480	3600	2480	70	70	500	450	130	800	300	400	5/8	16	5.5
700	6967	14367	5630	13030	6480	3600	2480	70	70	500	450	130	800	300	400	5/8	16	6
800	8704	16304	6928	14528	7500	4155	2870	70	70	500	450	130	800	300	400	5/8	16	6.5
1000	9434	17234	7093	14893	7500	4155	2870	70	70	500	450	130	800	300	400	5/8	16	7
1250	12989	32457	8315	27835	8330	6400	2574	70	70	500	450	200	800	300	400	5/8	20	8.8
1500	14232	34277	9120	29420	8330	6400	2574	70	70	500	450	200	800	300	400	5/8	20	9.6

5. 選擇水泵之揚程是以配管與冷凝器之阻力損失加上冷卻塔之塔體揚程。

6. 基礎製作時，請務必做好每個基礎墩之高度水平。

【如有以下需求，請洽詢本公司業務人員】(1) 其它未列機型。(2) 管徑如需變更或需加裝連通管。(3) 除型錄所列機型外，我司亦可因應各式場地環境、進排風動線、噪音等特殊需求，以專案方式做特殊設計配合。

良機邁入50年 永無止境的創新

創造領先品質 · 提供至誠服務

冷卻塔、馬達：良機品牌創造十大榮耀，讓顧客買的滿意、用的安心

- ◎ 世界唯一創設冷卻塔知識館（上海廠）
- ◎ 世界唯一研發成功無風機冷卻塔（榮獲世界多國專利及台灣精品證書）
- ◎ 亞洲唯一集團擁有二座符合美國 CTI 國際標準之冷卻塔室內測試場（設於上海廠及桃園廠）
- ◎ 亞洲冷卻塔歷史最悠久專業製造商
- ◎ 亞洲冷卻塔規模最大專業製造商
- ◎ 亞洲冷卻塔產銷總量第一（11處生產廠近百銷售點）
- ◎ 業界唯一：承製單項冷卻塔統包達新台幣七億以上工程
- ◎ 業界唯一：榮獲經濟部公共工程冷卻塔優質獎
- ◎ 業界唯一：榮獲經濟部冷卻塔產業創新獎
- ◎ 業界唯一：榮獲國家冷卻塔精品證書



1962創業

良機企業集團

LIANGCHI GROUP

[Http://www.liangchi.com](http://www.liangchi.com)

台灣台北總公司

台北市南京東路三段一號（良機大樓）
(02) 25063588-98

台灣桃園總廠

桃園市蘆竹區海湖里海山路二段291號
(03) 3541201-10

台中分公司 (04) 2359-4466
新竹分公司 (03) 575-0338
中壢分公司 (03) 491-2425
宜蘭分公司 (03) 965-3550

高雄分公司 (07) 372-8822
台南分公司 (06) 261-4871
嘉義分公司 (05) 236-3342
彰化分公司 (04) 762-9186

上海廠 · 廈門廠 · 廣州廠
天津廠 · 成都廠 · 山東廠 · 蘇州廠
泰國廠 · 越南廠 · 緬甸廠 · 柬埔寨廠
菲律賓廠 · 印尼廠 · 馬來西亞廠