

Expansion Tank

LPT型

膨脹水箱



設計特點 DESIGN FEATURES

輕巧美觀：外觀優美，色彩鮮麗，搬遷、吊運簡便，裝置容易。

耐蝕性強：不生銹、不腐蝕、免塗裝、免保養。

水箱本體：選用最佳之FRP材料製造。

管路接口：選用高級塑膠鋼材製造。

支持架台：選用鋼材製造並經熱浸鍍鋅表面處理。

保溫特強：不受氣溫影響，水溫升降極微。

耐風力強：可耐風速60M/Sec之風力而不變形。

耐壓性良：滿水時不變形、不漏水。

耐震性優：可耐水平振幅0.3之地震而不影響安全。

標準規格 STANDARD SPECIFICATIONS

型號 MODEL LET-	外型尺寸 Dimensions (m/m)					配管尺寸 Pipe Connection (B)				通氣管 Air Vent (B)	基礎尺寸 Foundation Dimension		
	A1SQ	A2SQ	B	C	D	Au	Co	O	De		F1 (m/m)	F2 (m/m)	Wx支(pcs)
20	440	390	252	-----	-----	1/2	1/2	1	1/2	-----	-----	-----	-----
200	800	700	480	610	550	1/2	1	1	1	1	500	800	3/8" x 4
400	900	800	915	1060	600	1/2	1 1/2	1 1/2	1 1/2	1	550	850	3/8" x 4
600	900	800	1015	1160	600	1/2	2	2	2	1	550	850	3/8" x 4
800	1025	875	1030	1230	775	1/2	2	2	2	1	725	1025	3/8" x 4
1000	1125	975	1030	1230	875	1/2	2	2	2	1	825	1125	3/8" x 4
1600	1330	1120	1250	1450	1020	1	2	2	2	1	970	1270	3/8" x 4

※ AU: 補給管 (Automatic Filler) Co: 連通管 (Connection) O: 溢水管 (Over Flow) De: 排水管 (Drain)

型號 MODEL LPT-	外型尺寸 Dimensions (m/m)					配管尺寸 Pipe Connection (B)				通氣管 Air Vent (B)	基礎尺寸 Foundation Dimension		
	A1SQ	A2SQ	B	C	D	Au	Co	O	De		F1 (m/m)	F2 (m/m)	Wx支(pcs)
200	800	700	480	950	930	1/2	1	1	1	1	730	900	3/8" x 8
400	900	800	915	1400	930	1/2	1 1/2	1 1/2	1 1/2	1	730	900	3/8" x 8
600	900	800	1015	1500	930	1/2	2	2	2	1	730	900	3/8" x 8
800	1025	875	1030	1570	1195	1/2	2	2	2	1	895	1165	3/8" x 8
1000	1125	975	1030	1570	1295	1/2	2	2	2	1	995	1265	3/8" x 8
1600	1330	1120	1250	1790	1490	1	2	2	2	1	1170	1440	3/8" x 8

※ AU: 補給管 (Automatic Filler) Co: 連通管 (Connection) O: 溢水管 (Over Flow) De: 排水管 (Drain)

膨脹水箱所需容量之計算 / 水溫度相對比體積表

ΔV : 水的膨脹量 [M^3] 。

W : 全系統內之水量 [Kg] 。

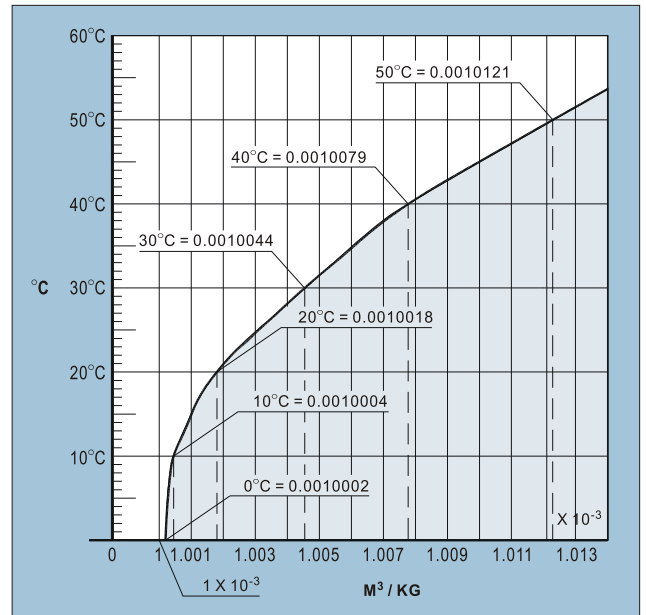
V_2, V_1 = 運轉前與運轉之中水溫相對之比體積 [M^3/Kg] 。

$$\Delta V = W \times (V_2 - V_1)$$

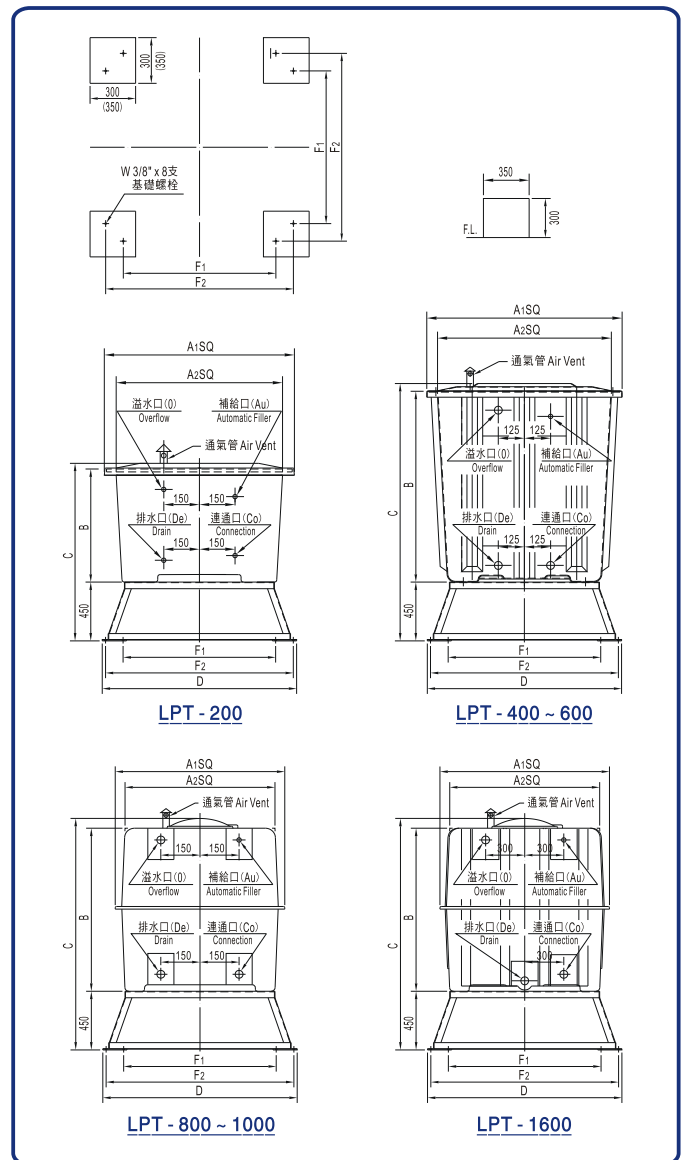
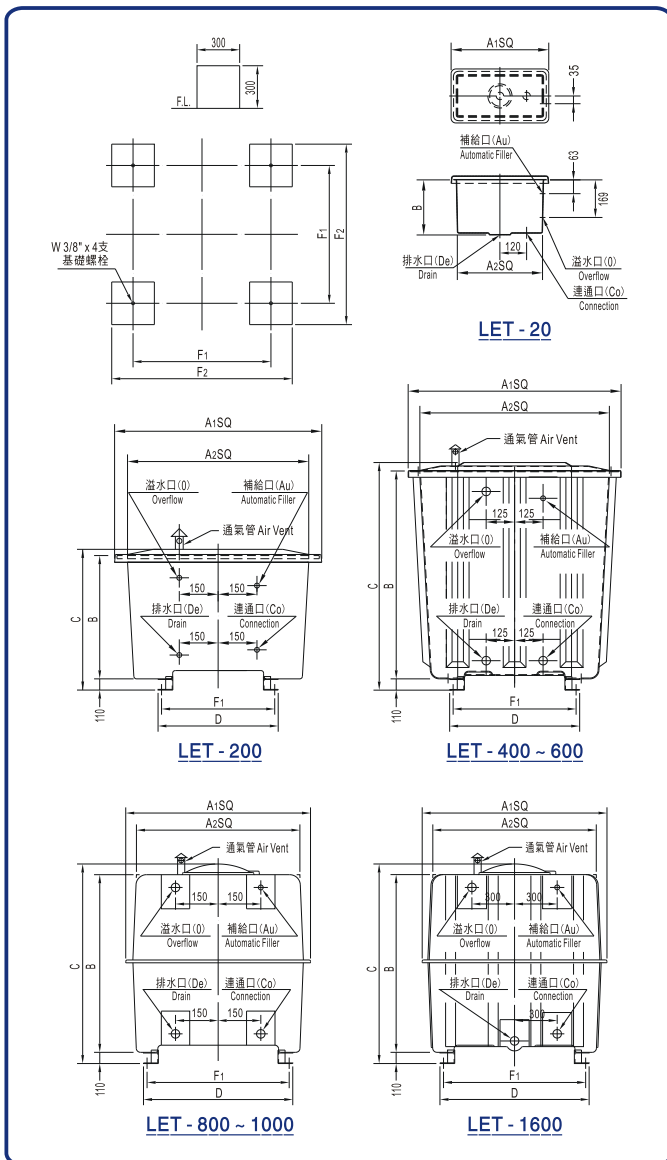
※ 一般統計值系統內水量 : L/M^2
(建築物面積相對系統內水量)

※ 冷氣 (冰水) : $0.7 - 1.3 L/M^2$

※ 暖氣 (溫水) : $1.2 - 1.9 L/M^2$



外觀及基礎圖 OUTLINE AND FOUNDATION DRAWING



良機邁入50年 永無止境的創新

創造領先品質 · 提供至誠服務

冷卻塔、馬達：良機品牌創造十大榮耀，讓顧客買的滿意、用的安心

- ◎ 世界唯一創設冷卻塔知識館（上海廠）
- ◎ 世界唯一研發成功無風機冷卻塔（榮獲世界多國專利及台灣精品證書）
- ◎ 亞洲唯一集團擁有二座符合美國 CTI 國際標準之冷卻塔室內測試場（設於上海廠及桃園廠）
- ◎ 亞洲冷卻塔歷史最悠久專業製造商
- ◎ 亞洲冷卻塔規模最大專業製造商
- ◎ 亞洲冷卻塔產銷總量第一（11處生產廠近百銷售點）
- ◎ 業界唯一：承製單項冷卻塔統包達新台幣七億以上工程
- ◎ 業界唯一：榮獲經濟部公共工程冷卻塔優質獎
- ◎ 業界唯一：榮獲經濟部冷卻塔產業創新獎
- ◎ 業界唯一：榮獲國家冷卻塔精品證書



1962創業

<http://www.liangchi.com.tw>

台灣台北總公司

台北市南京東路三段一號（良機大樓）
(02) 25063588-98

台灣桃園總廠

桃園縣蘆竹鄉海湖村海山路二段291號
(03) 3541201-10

台中分公司 (04) 2359-4466

新竹分公司 (03) 575-0338

中壢分公司 (03) 491-2425

宜蘭分公司 (03) 965-3550

高雄分公司 (07) 372-8822

台南分公司 (06) 261-4871

嘉義分公司 (05) 236-3342

彰化分公司 (04) 762-9186

上海廠 · 廈門廠 · 廣州廠

天津廠 · 成都廠 · 蘇州廠

泰國廠 · 越南廠

菲律賓廠 · 印尼廠

營 2017. 06. 10. 3000