

良機

1962 創業

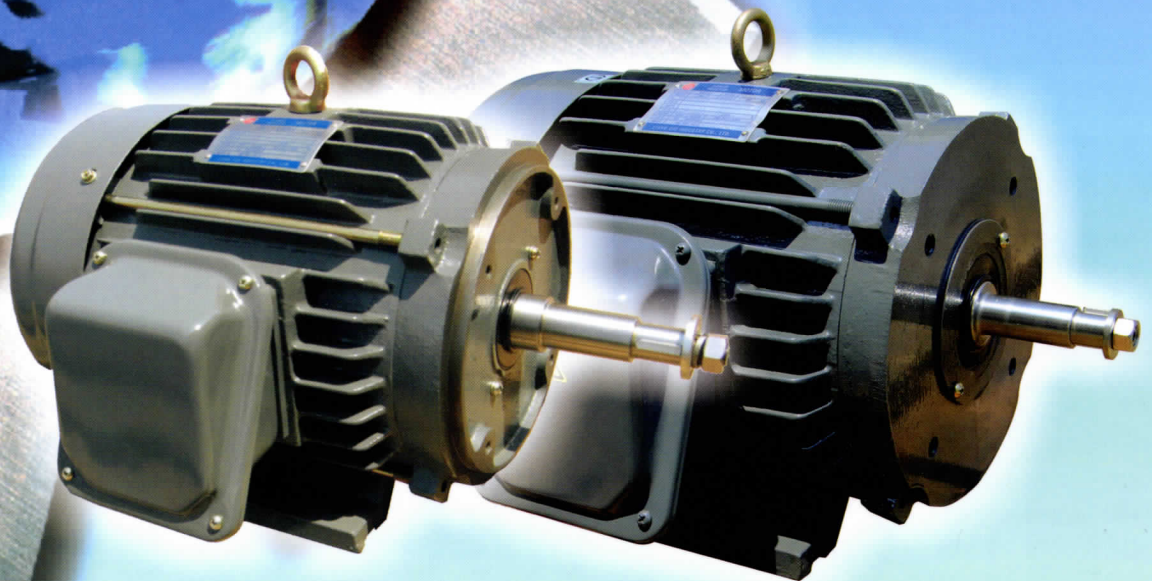
# 超高效率水泵馬達

HIGH EFFICIENCY WATER PUMP MOTOR



**AEES-AA / AB 成功型 / 水木型**

Premium efficiency (IE3) 1/2 HP ~ 75 HP



Underwriters  
Laboratories Inc.®

符合 CNS 14400 高效率規範

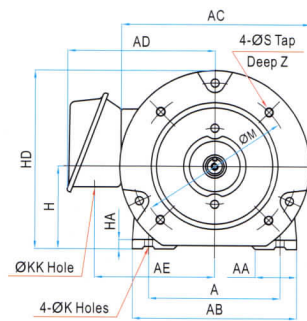
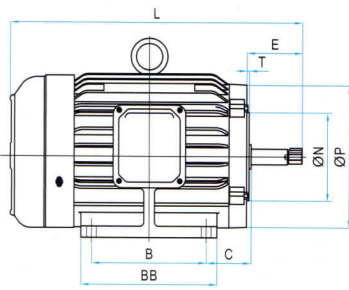


圖1 FIG#1 71M~80M

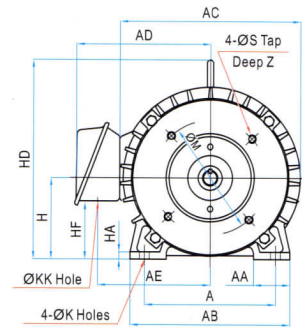


圖2 FIG#2 90L~132S

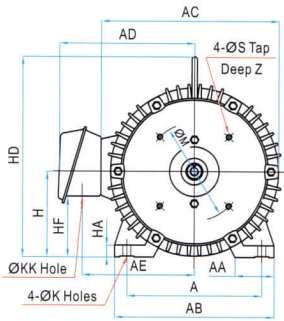
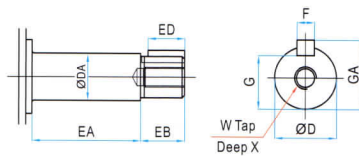
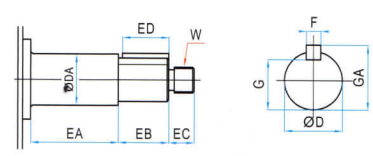


圖3 FIG#3 160M



71M~112M



132S~160M

尺寸 DIMENSION (mm)

框號 FRAME NO	圖號 FIG#	出力 OUTPUT (HP)		絕緣 INS	安裝尺寸 MOUNTED SIZE				H	HD	AE	AB	BB	ØKK	HA	AA	AC	L	AD
		2 P	4 P		A	B	D	ØK											
71M	1	1/2	-	F	112	90	50.5	10	71	152	98	140	115	22	8	35.5	160	283	126
80M	1	1	1	F	125	100	50	10	80	168	107	155	130	22	9	35.5	175	304	140
90L	2	2	2	F	140	125	55.5	10	90	190	120	170	150	22	10	35.5	200	347	153
90L	3	-	-	F	140	125	55.5	10	90	190	120	170	150	22	10	35.5	200	347	153
100L	-	-	3	F	160	140	61.5	12	100	243	142	195	175	28	12.5	45	224	378	176
112M	5	5	5	F	190	140	69.5	12	112	265	149	224	175	28	14	45	238	406.5	182
132S	7.5	7.5	-	F	216	140	82.5	12	132	310	176.5	250	175	35	16	45	273	457.5	215.5
132S	10	-	-	F	216	140	83	12	132	310	176.5	250	175	35	16	45	273	470.5	215.5
160M	3	15,20	15	F	254	210	101	14.5	160	378	215	300	250	35	18	45	342	593.5	254

尺寸 DIMENSION (mm)

框號 FRAME NO	圖號 FIG#	凸緣配合尺寸 FLANGE DIMENSIONS						軸端 SHAFT END										軸承 BEARING			
		ØM	ØN	ØP	ØS	T	Z	E	ED	ØD	ØDA	F	GA	G	W	X	EA	EB	EC	L.S.	O.S.
71M	1	130	107.9	162	W5/16"	3	16	62.5	14	12.7	15.875	3	14.2	11.2	M6	17	41	16	-	6204zz	6202zz
80M	1	148	114.3	174	W3/8"	3	15	67.5	15	16.669	19.05	4	19.169	14.169	M8	20	44	18	-	6204zz	6204zz
90L	2	148	114.3	164	W3/8"	3	12	67.5	15	16.669	19.05	4	19.169	14.169	M8	20	44	18	-	6205zz	6204zz
90L	3	148	114.3	164	W3/8"	3	12	67.5	15	16.669	19.05	4	19.169	14.169	M8	20	44	18	-	6305zz	6204zz
100L	1	148	114.3	184	W3/8"	3	12	67.5	15	16.669	19.05	4	19.169	14.169	M8	19	44	18	-	6206zz	6205zz
112M	5	178	114.3	200	W1/2"	3	13	82.5	17	20.639	25.4	5	23.137	18.137	M10	20	56	20	-	6306zz	6306zz
132S	7.5	178	114.3	240	W1/2"	3	15	96.5	17	20.637	25	5	23.137	18.137	M12	-	56	20	14	6308zz	6306zz
132S	10	178	114.3	240	W1/2"	3	15	109.5	29	26.9875	32	5	28.9875	23.9875	M16	-	55	31.5	16	6308zz	6306zz
160M	3	178	114.3	270	W1/2"	3	20	109.5	29	26.9875	32	5	28.9875	23.9875	M16	-	55	31.5	16	6310zz	6307zz

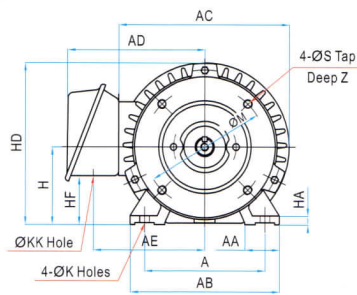
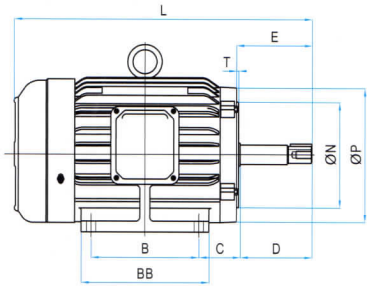


圖 4 FIG # 4 71M~90L

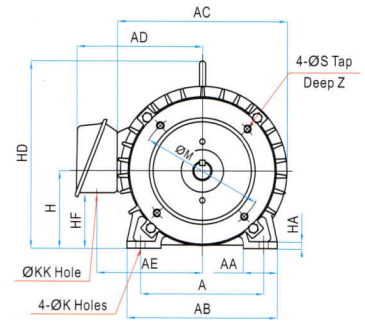


圖 5 FIG # 5 100L~112M

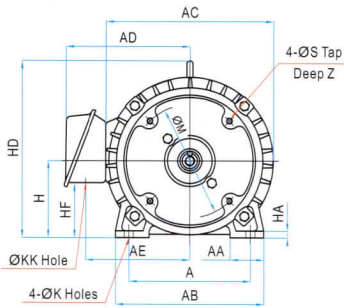


圖 6 FIG # 6 132S~132M

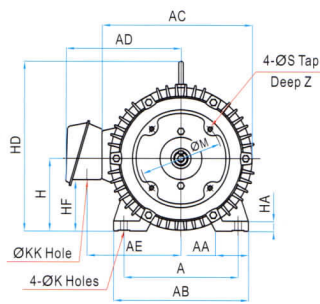


圖 7 FIG # 7 160M~160L

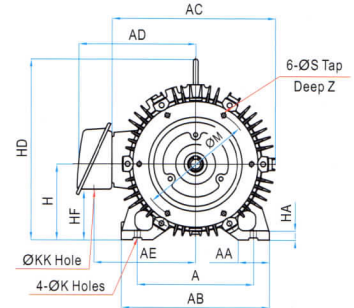
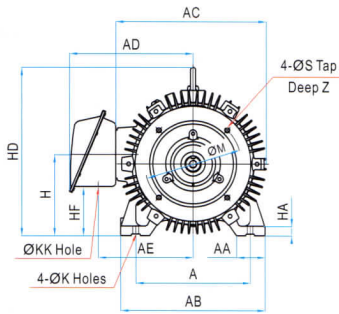
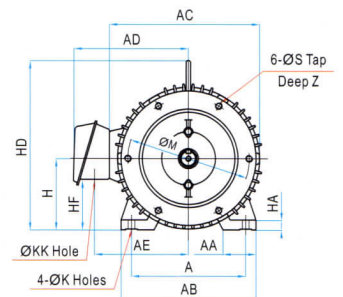
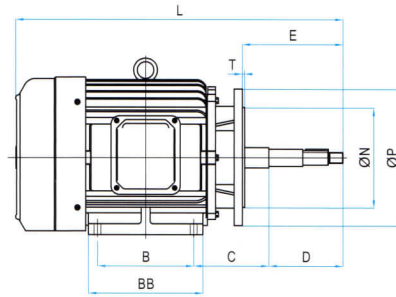


圖 8 FIG # 8 180M

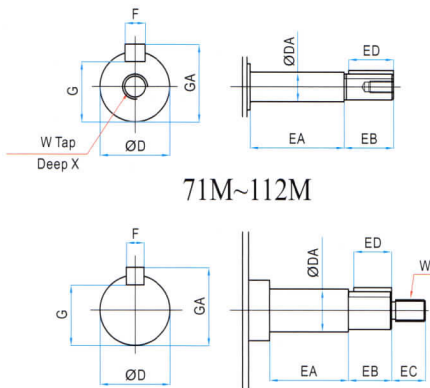
框號 FRAME NO	圖號 FIG #	出力 OUTPUT (HP)		絕緣 INS	安裝尺寸 MOUNTED SIZE					H	HD	AE	AB	BB	ØKK	HA	AA	AC	L	AD
		2P	4P		A	B	C	D	ØK											
71M	4	1/2	1/2	F	112	90	58	60	10	71	152	98	140	115	22	8	35.5	160	293.5	126
80M		1	1	F	125	100	60.5	60	10	80	168	107	155	130	22	9	35.5	175	312.5	140
90L		2	2	F	140	125	66	60	10	90	190	120	170	150	22	10	35.5	200	356	153
90L		3	-	F	140	125	62	93.5	10	90	190	120	170	150	22	10	35.5	200	385.5	153
100L	5	-	3	F	160	140	61	93	12	100	245	142	195	175	28	12.5	45	224	408.5	175
112M		5	5	F	190	140	68	93	12	112	265	149	224	175	28	14	45	238	422	182
132S	6	7.5,10	7.5	F	216	140	100.5	115.5	12	132	310	176.5	250	175	35	16	45	273	501	215.5
132M		-	10	F	216	178	100.5	115.5	12	132	310	176.5	250	212	35	16	45	273	539	215.5
160M	7	15	15	F	254	210	118.5	115.5	14.5	160	378	215	300	250	35	18	50	342	624	254
160L		20	20	F	254	254	118.5	115.5	14.5	160	378	215	300	300	35	18	50	342	668	254
160L	10	25	-	F	254	254	165	163	14.5	160	378	215	300	300	35	18	50	342	762	254
180M	8	30	25,30	F	279	241	160	163	14.5	180	433	253	355	297	52	22	75	391	761	300
180L	11	40	40	F	279	279	140	181	14.5	180	433	253	355	335	52	22	75	391	797	300
200L	9	50,60	50,60	F	318	305	151	181	18.5	200	470	293	400	365	92	25	80	430	843.5	365
225S		75	-	F	356	286	159	181	18.5	225	525	307	450	350	92	30	90	468	866	385
225S		-	75	F	356	286	159	181	18.5	225	525	307	450	350	92	30	90	468	866	385



FIG# 9 200L~225S

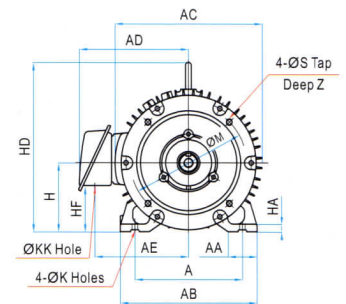
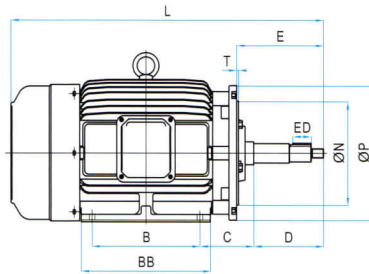


FIG# 10 160L (25HP)



71M~112M

132S~225S



FIG# 11 180L

尺寸 DIMENSION (mm)

凸緣配合尺寸 FLANGE DIMENSIONS						軸端 SHAFT END										軸承 BEARING			
ØM	ØN	ØP	ØS	T	Z	E	ED	ØD	ØDA	F	GA	G	W	X	EA	EB	EC	L.S.	O.S.
126	96	149	W5/16"	3	16	73	15	17	19	5	19	14	M8	20	42	18	-	6204zz	6202zz
126	96	146	W5/16"	3	15	73	15	17	19	5	19	14	M8	20	42	18	-	6204zz	6204zz
126	96	146	W5/16"	3	18	73	15	17	19	5	19	14	M8	20	42	18	-	6205zz	6204zz
165	146	184	W3/8"	3	15	98	28	22	24.5	7	25	18	M10	20	61.5	32	-	6305zz	6204zz
165	146	184	W3/8"	3	16	98	28	22	25	7	25	18	M10	23	61	32	-	6206zz	6205zz
165	146	200	W3/8"	9	12	98	28	22	25	7	25	18	M10	20	61	32	-	6306zz	6306zz
184	216	240	W3/8"	9	20	140	28	25	32	7	28	21	M16	-	58.5	32	25	6308zz	6306zz
184	216	240	W3/8"	9	20	140	28	25	32	7	28	21	M16	-	58.5	32	25	6308zz	6306zz
184	216	270	W3/8"	9	25	140	28	28	32	7	31	24	M16	-	58.5	32	25	6309zz	6307zz
184	216	270	W3/8"	9	25	140	28	28	32	7	31	24	M16	-	58.5	32	25	6309zz	6307zz
270	220	300	W1/2"	5	25	220	50	32	38	10	35.5	27.5	M24	-	75	56	32	6309zz	6307zz
270	220	300	W1/2"	5	20	220	50	32	38	10	35.5	27.5	M24	-	75	56	32	6311zz	6310zz
300	270	350	W5/8"	5	20	225	48	45	50.8	12	48	40	M24	-	93	56	32	6312zz	6310zz
300	270	346	W5/8"	5	20	225	48	45	50.8	12	48	40	M24	-	93	56	32	6314zz	6212zz
300	270	360	W5/8"	5	20	225	48	45	50.8	12	48	40	M24	-	93	56	32	6315zzC3	6212zzC3
300	270	360	W5/8"	5	20	225	48	45	50.8	12	48	40	M24	-	93	56	32	6315zz	6213zz

3. 軸徑 "D" 尺寸公差: 框號 71M ~ 160M 為 h6 · 3. TOLERANCE OF DIMENSIONS "D": FRAME NO. 71M ~ 160M FOR h6.

# 超高效率水泵馬達

## ■ ACES-AA/AB (成功型 / 水木型) 直結式水泵馬達 WATER PUMP MOTOR

全密閉外扇型 · F 級絕緣 · 連續額定 · 使用係數 60Hz : S.F 1.15 (50Hz : S.F 1.0)

Totally Enclosed Fan Cooled, Squirrel Cage 3-phase 60Hz, Meet CNS 14400-2012 IE3 Efficiency

(220V / 380V)

輸出 OUTPUT		極數 P	框號 FRAME NO	滿載轉速 FULL LOAD RPM	電流 (A) CURRENT				轉矩 TORQUE			效率 (%) EFFICIENCY			功率因數 (%) POWER FACTOR		
馬力 HP	仟瓦 KW				滿載 FULL LOAD		啟動 LOCKED ROTOR		滿載 FULL LOAD (KG-m)	啟動 LOCKED ROTOR (%)	最大 BREAK DOWN (%)	滿載 100% LOAD	負載 75% LOAD	負載 50% LOAD	滿載 100% LOAD	負載 75% LOAD	負載 50% LOAD
					220 V	380 V	220 V	380 V									
1	0.75	2	80M	3440	3.15	1.82	22	13	0.211	250	270	77.0	75.0	74.0	80.7	78.0	67.0
		4	80M	1730	3.11	1.80	26	15	0.420	270	350	85.5	84.5	82.5	73.6	62.0	48.0
2	1.5	2	90L	3505	5.48	3.17	59	34	0.415	220	270	85.5	86.0	84.5	83.6	81.0	71.0
		4	90L	1705	6.08	3.52	45	26	0.852	190	250	86.5	88.0	86.0	74.5	70.0	57.0
3	2.2	2	90L	3505	8.17	4.73	87	50	0.622	390	400	86.5	86.5	85.5	83.1	81.5	71.0
		4	100L	1745	8.47	4.90	75	43	1.249	210	250	89.5	90.0	89.5	77.5	75.0	63.0
5	3.7	2	112M	3515	12.7	7.4	130	75	1.034	290	350	88.5	89.0	88.0	87.1	82.5	80.0
		4	112M	1755	13.9	8.0	120	69	2.070	230	350	89.5	90.0	89.5	78.7	77.0	67.0
7.5	5.5	2	132S	3515	19.9	11.5	140	81	1.550	210	250	90.2	90.2	89.5	81.8	80.5	80.0
		4	132S	1760	19.5	11.3	180	104	3.096	250	290	91.7	91.5	91.0	82.1	71.0	70.0
10	7.5	2	132S	3490	25.1	14.6	200	116	2.082	250	290	90.2	90.2	89.5	86.5	84.0	77.0
		4	132M	1755	26.5	15.4	230	133	4.140	210	270	91.7	92.0	91.5	80.6	78.0	72.0
15	11	2	160M	3545	36.1	20.9	280	162	3.074	200	250	91.7	92.0	91.0	88.7	86.5	84.0
		4	160M	1770	37.9	21.9	290	168	6.158	220	250	92.4	92.4	92.0	83.9	80.0	74.5
20	15	2	160M	3530	48.2	27.9	390	226	4.117	210	260	91.7	92.0	91.5	88.6	84.0	81.0
		4	160L	1770	50.2	29.0	400	232	8.210	230	250	93.0	93.0	92.5	83.9	81.0	75.0
25	18.5	2	160L	3545	60.5	35.0	500	289	5.124	210	260	92.4	92.4	92.0	87.6	84.3	82.5
		4	180M	1770	64.1	37.1	470	272	10.263	240	280	93.6	93.6	92.5	81.6	80.0	77.5
30	22	2	180M	3540	75	43.4	560	324	6.158	170	230	93.0	93.0	92.0	84.2	82.3	80.0
		4	180M	1765	72.9	42.2	560	324	12.350	250	300	93.6	93.5	93.5	86.1	80.0	73.0
40	30	2	180L	3535	98.4	57.0	840	486	8.222	190	220	93.5	94.0	93.0	85.1	82.5	80.0
		4	180L	1760	96.4	55.8	720	417	16.514	200	240	94.1	94.5	94.0	86.3	83.5	77.0
50	37	2	200L	3555	121	70	960	556	10.219	220	280	93.0	92.5	91.5	87.0	82.5	79.0
		2	200L	1765	122	71	870	504	20.584	190	220	95.0	95.0	94.5	84.5	81.0	75.0
60	45	2	200L	3550	143	83	1000	579	12.281	200	230	93.6	93.5	92.5	87.8	84.3	81.5
		2	200L	1770	147	85	1050	608	24.631	190	230	95.5	95.5	95.5	83.7	80.5	75.0
75	55	2	225S	3545	175	102	1310	758	15.372	170	220	94.5	95.0	94.5	88.8	87.0	85.0
		2	225S	1770	185	106	1440	834	30.788	230	250	95.5	95.5	95.0	83.1	80.0	78.0

備註 Note : 1. 試驗方法依據 IEEE 112 測試法 B 種 · CNS 10919 · Test method based on IEEE 112 method B, CNS 10919.

2. 特性裕量依據 IEC60034-1 · Tolerance in accordance with IEC60034-1.

3. 最低效率值符合 CNS 14400-2012 IE3 要求 · Min. efficiency in accordance with CNS 14400-2012 IE3.

4. 效率、功因、轉速、轉矩不因電壓而變動，唯電流值因電壓而變動 · Efficiency, power factor, speed, torque is not due to voltage changes, only the current value due to voltage and change.

5. 上述特性為測試值作為參考用 · All data shown above are tested values for reference only.

6. 以上數值若有更改，恕不另行通知 · All data shown above is subject to change without prior notice.

## 產品特點 Product Feature

- **具互換性·方便安裝 Convertible and easy maintenance:**  
配合部尺寸採標準規格·具均一性·100%可替換·易於安裝及維護。  
Standard dimension, 100% convertible, easy for installation and maintenance.
- **高信賴性絕緣材料 Reliable insulation material:**  
採用耐熱·耐濕·耐化學之 F 級絕緣材料·兼顧安全及耐用性·使用壽命長。  
Use heat, moisture and chemistry-resisting material to meet F class insulation, safe and durable, longest lifetime.
- **品質及特性優良 High quality and performance:**  
品質卓越穩定·啟動及運轉特性比一般規格有充分之餘裕。  
High and steady quality, outstanding performance, the performance is ample compared to the general specification value.
- **採用不銹鋼主軸 Stainless steel shaft:**  
主軸使用標準材質為 SUS410 不銹鋼·並可依客戶要求使用 SUS304 材質·價格另議。  
Applied SUS410 stainless steel material for shaft, or upgrade to SUS304 by request.
- **高級軸承及潤滑 High quality bearing and lubrication:**  
採用高級軸承及耐熱性之潤滑油脂·能承受強力負荷。  
Use high-quality bearing and lubricating grease to improve performance.
- **專業設計·外型美觀 Professional and elegant design:**  
專業設計·先進的自動化機械加工·新型設計·外型美觀。  
Advanced mechanical process and strict inspection, newly design and elegant appearance.

項 目	標 準 規 範
種 類	三相鼠籠式感應電動機 (SCIM)。
設計依據	國際電工委員會 (IEC 60034) · 中國國家標準 (CNS 14400)。
電 壓	額定電壓 200V · 220V · 380V · 400V · 440V · 460V · 480V 或雙電壓。
規 格	頻 率 額定頻率 60Hz 或 50Hz。
輸出馬力	AEES-AA (成功型) 2P : 1~20HP, 4P : 1~15HP ; AEES-AB (水木型) 2P : 1~75HP, 4P : 1~75HP
時間額定	連續使用額定·使用係數 S.F : 1.15 at 60Hz (S.F : 1.0 at 50Hz)。
框 號	AEES-AA (成功型) 80M~160M ; AEES-AB (水木型) 80M~225S
保護方式	全密閉外扇型 (IP54)。
冷卻方式	全密閉自帶外扇冷卻 (IC411)。
安裝方式	AEES-AA、AEES-AB (臥式) : 水平腳座安裝 (IM-1001) ; AEVS-AA、AEVS-AB (立式) : 凸緣型安裝 (IM-3011)。
適 用	電 源 電壓變動率: ±10%以內·頻率變動率: ±5%以內·綜合變動率: 以上兩點絕對值之和在10%以內·但頻率變動在±5%以內。
使用環境	場所: 屋內·周溫: -15℃ ~ 40℃·濕度: 相對溼度 95% 以下 (但不能凝結)·標高: 海拔 1000 公尺以下。
帶動方式	直結式連結泵浦帶動。
轉 向	雙轉向。
啟動方式	全壓直接啟動或 Y - Δ 啟動。
結 構	軸 承 預注油脂式·雙遮蓋密閉式滾珠軸承。
出 線 盒	鋼板材質超大容量附電纜線進口孔·並能作 90° 旋轉安裝·由負載端視之位於框架左側·標準品不附電纜頭。
出 口 線	出口線數最多 12 條·附有接線端子。
定子絕緣	F 級絕緣。
塗 裝	防鏽處理·酚係數脂底漆·面漆顏色為灰藍色 Munsell 7.5BG 4/2。
螺 紋	ISO 公制。
特 性	測試程序 依據 IEEE-112 方法 B 使用全壓啟動測試。
溫 昇	定子繞組溫昇: 電阻法 (使用係數: 1.0)·框號 180M 以下: 溫昇 80°C 以內·框號 180L 以上: 溫昇 100°C 以內。
過轉速特性	120 % 同步轉速持續 2 分鐘。
過轉距特性	160 % 額定轉距持續 15 秒。
效 率	符合 CNS I4400 C4482 IE3 優級效率。



**良機企業集團**  
LIANG CHI GROUP

台北總公司馬達營業部 Taipei Headquarter Motor Sales Dept.  
台灣桃園總廠 Taoyuan Plant

總公司: 台北市南京東路三段一號(良機大樓) Tel: (02) 2506-3588 #116, 117, 121, 123 Fax: (02) 2508-4469  
No.1, Sec. 3, Nanking E. Rd., Taipei, Taiwan E-mail: motor@liangchi.com.tw Http: //www.liangchi.com.tw  
總廠: 桃園市蘆竹區海湖里海山路二段291號 No.291, Sec.2, Hai-San Rd., Hai-Hwu Village, Luchou Hsian, Taoyuan, Taiwan