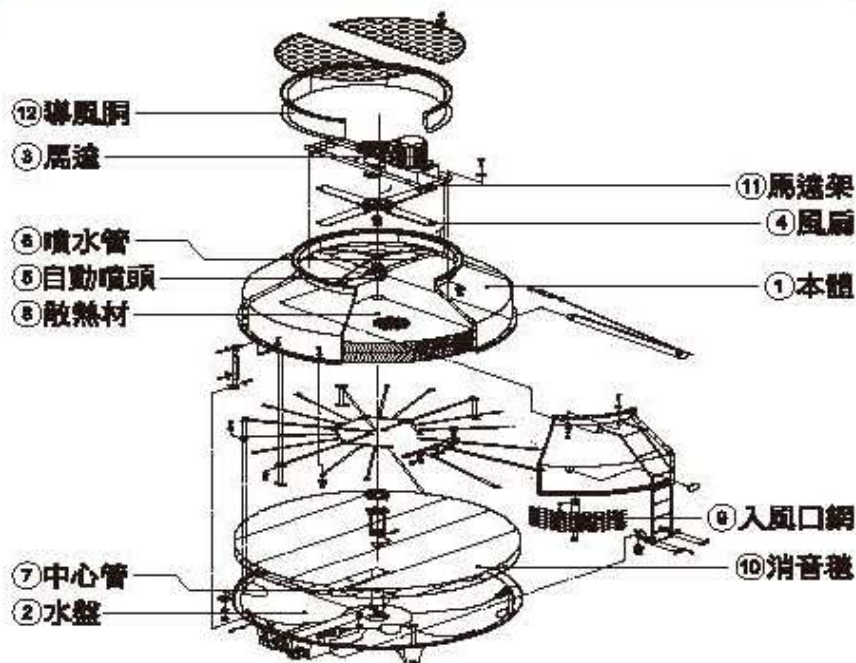


LBC-SLN 圓型超低噪音逆流式冷卻塔

LBC-SLN圓型超低噪音逆流式冷卻塔，乃本公司針對94年7月1日環保署公布實施之低頻噪音管制規定而特別開發設計。除了能提供更好的生活品質外，更能配合環保署之噪音管制要求。

結構及特性

LBC-SLN：超低噪音型，依風葉特性，採較低轉速運轉，並配合出風口導風扇及消音毯等配備，其噪音較一般低噪音型低5~8分貝，更適用於較靜肅之場所。



① FRP本體 ② 水盤

採用玻璃纖維強化塑膠 (FRP)，結構應力良好，不龜裂、不斷裂、不老化、堅固耐用、壽命長，以採整體成型FRP連腳水盤，完全不腐蝕，節省保養費用。

③ 馬達

採全密封屋外特殊型馬達，運轉低噪音，可長期於惡劣環境下運轉。

④ 風扇

特殊設計多葉軸流式低噪音風扇，經平衡校正，運轉靜音，省電低噪音，風扇葉片可依所需風量，調整風扇葉片之角度，以發揮最大排風效果。

⑤ ⑥ ⑦ 自動旋轉散水裝置

高性能自動旋轉散水裝置，自動噴頭⑤採用塑膠鋼或鋁合金鑄造，噴水管⑥、中心管⑦採用PVC塑膠管，水壓低，散水均勻，節省補充水，熱交換率最大。

⑧ 高性能 P.V.C. 散熱材

採用蜂巢式散熱材，係以高級P.V.C.硬質布經特殊皺紋及斜紋表面處理，且用冷膠固定，增加水流之停滯時間及有足夠大的表面積與通過外氣接觸，提高熱交換效果，適合最高入水溫度48°C/118°F。

⑨ P.V.C. 網入風口導風裝置

入風口導風裝置，採用PVC塑膠網，以防止外物進入水盤。

⑩ 消音毯

特殊發泡綿消音材，消除落水聲音，防止水滴飛濺。

⑪ 熱浸鍍鋅處理鐵件

馬達架⑪及所有鐵件，皆採“熱浸鍍鋅”加以防鏽處理，絕無腐蝕之虞。

⑫ 導風扇

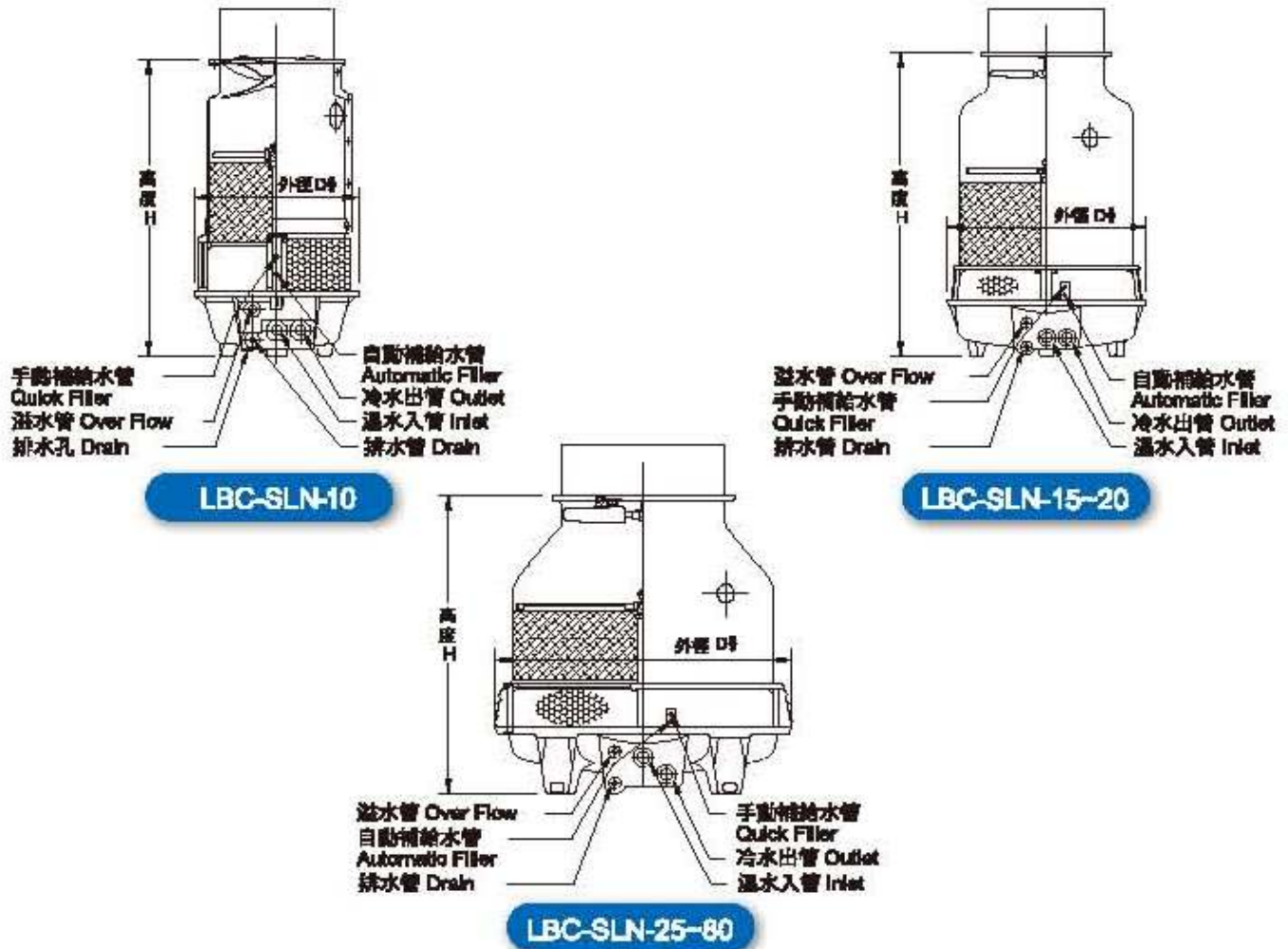
加裝出風口導風扇，外觀採用FRP，以降低排風噪音。

備註：

1. 以上為冷卻塔之標準外觀結構、零件名稱及材質。
2. 可自由選擇之部品材質及加裝選購。
 - (1) 熱浸鍍鋅鐵件變更為SUS-304鐵件。
 - (2) 防鏽鐵架。
 - (3) 避震器。
 - (4) 擋風板。
 - (5) 防風板。
 - (6) 自動加藥系統。
 - (7) 砂濾器。若有需要請事先告知，以利報價。

LBC-SLN-5~80 外觀尺寸及標準規格

STANDARD SPECIFICATION

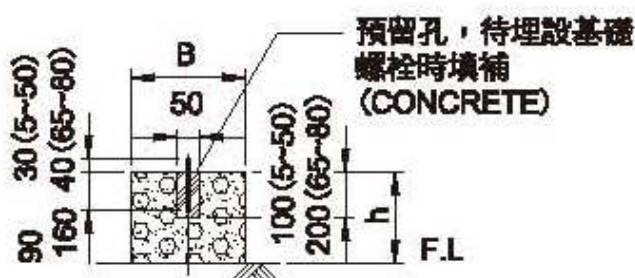


機型 Tower Model LBC-SLN	冷卻能力 Cooling Capacity Kcal/Hr *1	標準水量 Nominal Water Flow L/min	外型尺寸 mm Dimensions		送風裝置 Fan Assembly			*2 配管尺寸 mm Pipe Connections (A)					
			高度 H	外徑 D	馬達 Motor HP	風量 Air Volume m ³ /min	風葉直徑 Fan D ϕ mm	溫水入管 Inlet	冷水出管 Outlet	排水管 Drain	溢水管 Over Flow	補給水管*3	
10	39000	130	1940	1170	1/4	65	670	40	40	25	25	15	15
15	58500	195	1970	1380	1/2	95	770	50	50	50	25	15	15
20	78000	260	2105	1580	1/2	115	770	50	50	50	25	15	15
25	97500	325	2240	1820	1/2	150	970	65	65	50	25	20	20
30	117000	390	2240	2000	1/2	190	970	65	65	50	25	20	20
40	158000	520	2395	2175	3/4	280	1170	65	65	50	25	20	25
50	195000	650	2395	2175	3/4	290	1170	80	80	50	25	20	25
65	253500	845	2585	2650	1	370	1470	100	100	50	25	25	25
80	312000	1040	2610	3050	1	440	1470	100	100	50	50	25	25

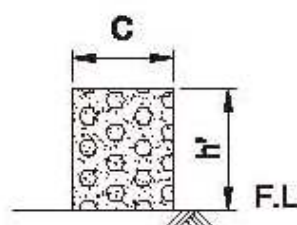
*1. 冷卻能力係以循環水量13L/min/RT (1RT=3900Kcal/Hr), 入口水溫37℃, 出口水溫32℃, 外氣濕球(W. B) 27℃ 之條件下設計。
 *2. 15 --- 1/2B, 20 --- 3/4B, 25 --- 1B, 40 --- 1 1/2B, 50 --- 2B, 65 --- 2 1/2B, 80 --- 3B, 100 --- 4B。
 *3. Ba: 自動補給水管(Automatic Filler), Q: 手動補給水管(Quick Filler)。

基礎圖及基礎尺寸

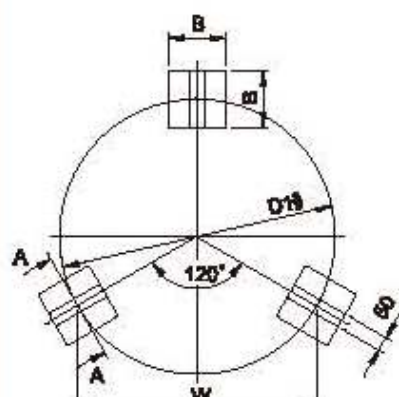
RECOMMENDED CONCRETE FOUNDATION



A-A SECTION

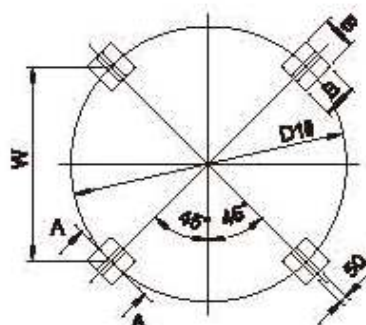


C VIEW (40-80)



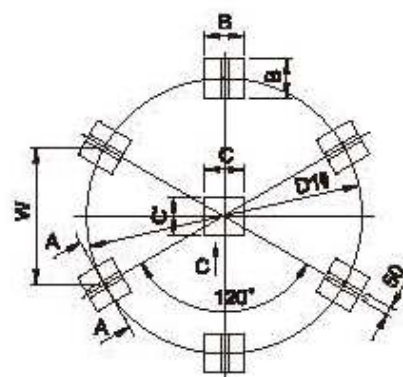
溫水入管 ↑ Water Inlet

LBC-SLN-10~15



溫水入管 ↑ Water Inlet

LBC-SLN-20~30



溫水入管 ↑ Water Inlet

LBC-SLN-40~80

機型 Tower Model LBC-SLN	略重 Approx Wt		基礎尺寸 Foundation Dimensions							基礎螺栓 Anchor Bolt			揚程*4 Pump Head M		
	淨重 (kg) Dry	運轉重 (kg) Operating	D18 mm	W mm	B mm	C mm	C' mm	h mm	h' mm	尺寸 Size mm (Inch)	長度 Length mm (Inch)	數量 Quantity 支 (pcs)			
10	86	256	850	823	200	-	-	150	-	M12	1/2	120	5	3	2
15	136	505	1120	970	200	-	-	150	-	M12	1/2	120	5	3	2
20	151	590	1330	940	200	-	-	150	-	M12	1/2	120	5	4	2.1
25	220	620	1470	1038	250	-	-	200	-	M12	1/2	120	5	4	2.3
30	302	690	1680	1188	250	-	-	200	-	M12	1/2	120	5	4	2.3
40	384	1160	1760	880	250	250	250	200	300	M12	1/2	120	5	5	2.3
50	441	1220	1760	880	250	250	250	200	300	M12	1/2	120	5	5	2.3
65	535	1390	2350	1175	300	300	300	300	400	M16	5/8	200	8	5	2.8
80	594	1720	2820	1310	300	300	300	300	400	M16	5/8	200	8	5	3

*4. 選擇水泵之揚程是以配管與冷媒管之阻力損失加上冷卻塔之塔體揚程。

*5. 因技術日新月異，表內規格尺寸如有部份變更，以實品為主。

*6. 基礎製作時，請務必做好每個基礎塊之高度水平。

LBC-SLN 圓型超低噪音逆流式冷卻塔

機型選定表 WATER FLOW AND TEMPERATURE SELECTION CHART

▼標準設計 STANDARD DESIGN TEMP CONDITION

單位 (Unit) : L/min

W.B	27°C				28°C			29°C			30°C			31°C			
溫度差°C	5				5			5			5			5			
機型 LBC-SLN	入水°C	38	37	36	35	38	37	36	39	38	37	40	39	38	41	40	39
	水量 出水°C	33	32	31	30	33	32	31	34	33	32	35	34	33	36	35	34
10	156	130	106	82	138	112	87	146	119	92	154	126	98	164	133	104	
15	233	195	159	124	206	168	131	218	178	139	231	189	148	245	200	157	
20	308	260	214	170	275	226	179	290	239	190	307	253	201	324	268	213	
25	386	325	266	209	344	282	222	363	298	235	384	316	249	407	334	264	
30	466	390	318	248	413	336	263	437	356	279	463	378	296	490	400	314	
40	622	520	422	328	551	447	348	583	474	370	618	503	393	655	534	417	
50	770	650	535	423	687	565	448	726	598	474	767	633	502	811	670	532	
65	998	845	697	553	892	737	585	943	779	619	996	824	656	1052	871	694	
80	1224	1040	862	688	1097	910	727	1158	961	769	1223	1016	813	1291	1074	861	

註：

1. 台灣地區最高外氣濕度 (W.B.) 參考：宜蘭地區W.B.29.5°C，泰山、林口地區W.B.30°C，台中、彰化地區W.B.30°C，高雄地區W.B.29°C，屏東地區W.B.31°C。
2. 外氣濕球溫度 (W.B.) 之高低，直接影響到冷卻塔之出口水溫 (Outlet Temp.)，選定冷卻塔之機型時，請視外氣濕球溫度 (W.B.) 之高低變化，來決定冷卻塔之機型。
3. 選機型要素：(1) 總熱負荷：Kcal/HR (2) 循環水量：M³/HR (3) 入水溫度：°C (4) 出水溫度：°C (5) 外氣濕球溫度：°C (6) 馬達電壓及頻率 (7) 場地環境狀況及可使用面積 (8) 循環水水質。
4. 其他條件之循環水量和溫度，請洽台北總公司營業一部及各地分公司，謝謝。