

良機

1962 創業

低壓三相感應式電動機

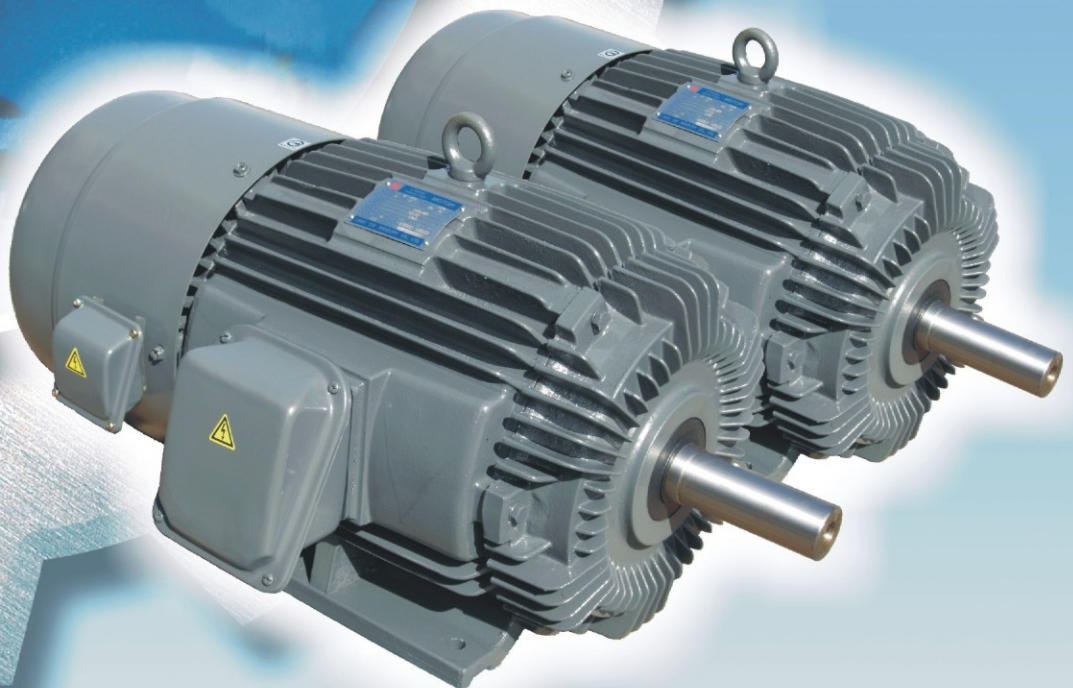
Low Voltage Three Phase Induction Motor

AEEH-FA / AEVH-FA 強冷變頻馬達

AEEH-FS / AEVH-FS 自冷變頻馬達

Inverter Duty Motor (Forced / Self Ventilation Type)

1/4 HP ~ 125 HP



Underwriters
Laboratories Inc.®

符合 CNS 14400 高效率規範

低壓三相感應式電動機

AEVH-FA (立式) 強制風冷式變頻馬達 Forced Ventilation Inverter Duty Motor (Vertical Type)

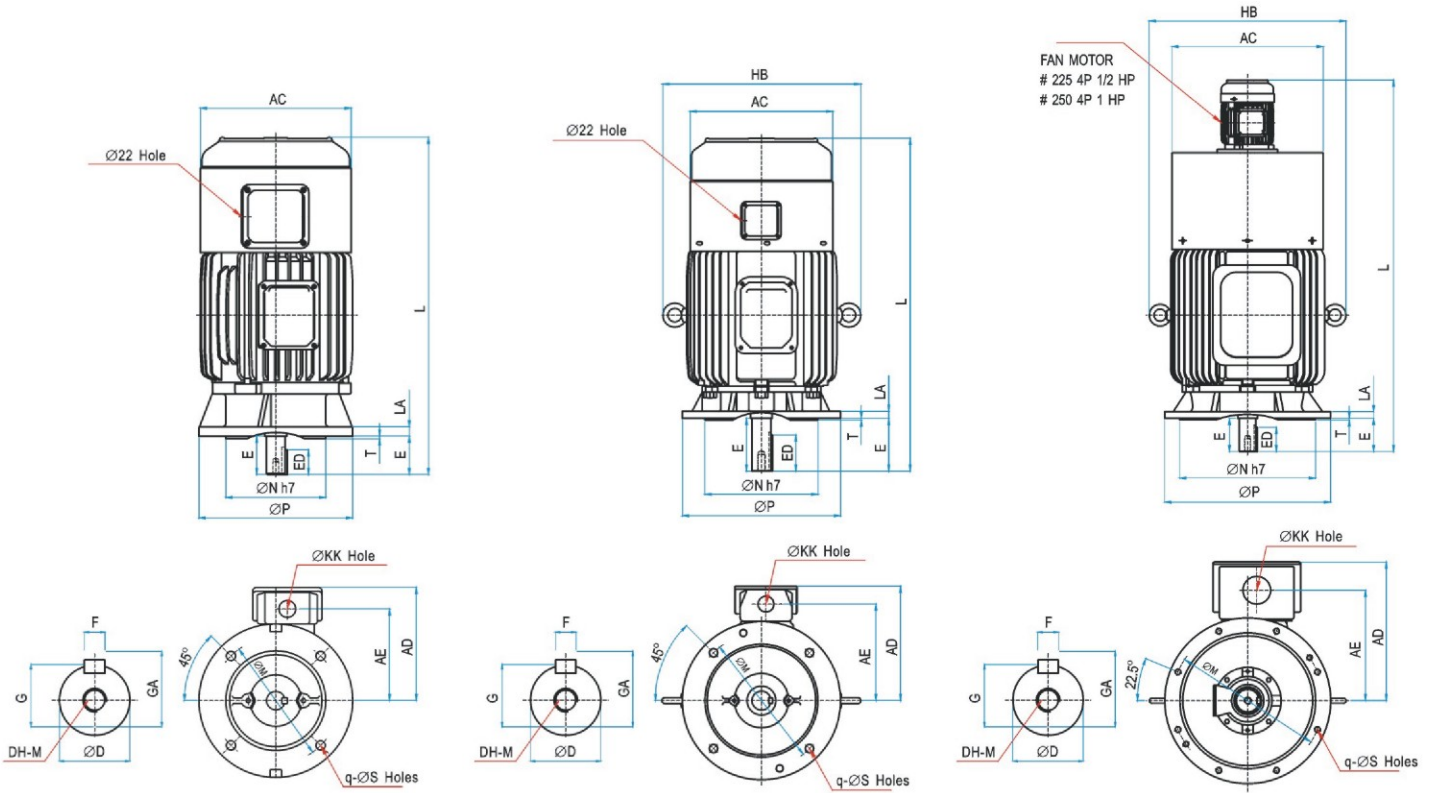


圖1 FIG# 1 71M~90L

圖2 FIG# 2 100L~200L

圖3 FIG# 3 225S~250M

尺寸 DIMENSION (mm)

框號 FRAME NO	圖號 FIG#	出力 OUTPUT (HP)			L	ØM	ØN	ØP	q-ØS	T	ØAC	AE	AD	HB	ØKK	LA	DH-M	軸端 SHAFT END					
		2 P	4 P	6 P														E	ED	ØD	F	GA	G
71M	1	1/2	1/2	1/4	340.0	130	110	160	4-10.0	3.5	161.1	98.0	126.0	---	22	12	M5*10	30	24	14	5	16.0	11.0
80M	1	1	1	1/2	357.0	165	130	200	4-12.0	3.5	176.5	107.0	140.0	---	22	12	M6*12	40	25	19	6	21.5	15.5
90L	2,3	2	2	1	440.0	165	130	200	4-12.0	3.5	196.5	120.0	153.0	---	22	11	M8*16	50	32	24	8	27.0	20.0
100L	2	---	3	2	465.0	215	180	250	4-14.5	4.0	224.0	142.0	175.0	290	28	16	M10*20	60	40	28	8	31.0	24.0
112M	5	5	5	3	512.0	215	180	250	4-14.5	4.0	238.0	149.0	182.0	305	28	16	M10*20	60	40	28	8	31.0	24.0
132S	7.5,10	7.5	7.5	5	520.0	265	230	300	4-14.5	4.0	273.0	176.5	215.5	356	35	20	M12*25	80	65	38	10	41.0	33.0
132M	---	10	7.5	5	558.0	265	230	300	4-14.5	4.0	273.0	176.5	215.5	356	35	20	M12*25	80	65	38	10	41.0	33.0
160M	15,20	15	10	10	700.0	300	250	350	4-18.5	5.0	334.0	215.0	254.0	436	35	20	M16*36	110	80	42	12	45.0	37.0
160L	25	20	15	15	744.0	300	250	350	4-18.5	5.0	334.0	215.0	254.0	436	35	20	M16*36	110	80	42	12	45.0	37.0
180M	30	---	---	---	787.0	350	300	400	4-18.5	5.0	381.0	253.0	300.0	501	52	20	M16*32	110	80	48	14	51.5	42.5
180M	---	25,30	20	---	787.0	350	300	400	4-18.5	5.0	381.0	253.0	300.0	501	52	20	M16*32	110	80	48	14	51.5	42.5
180L	40	---	---	---	825.0	350	300	400	4-18.5	5.0	381.0	253.0	300.0	501	52	20	M20*40	110	80	55	16	59.0	49.0
180L	---	40	25,30	---	825.0	350	300	400	4-18.5	5.0	381.0	253.0	300.0	501	52	20	M20*40	110	80	55	16	59.0	49.0
200L	50,60	---	---	---	863.0	400	350	450	8-18.5	5.0	419.0	293.0	365.0	539	92	20	M20*40	110	80	55	16	59.0	49.0
200L	---	50,60	40,50	---	893.0	400	350	450	8-18.5	5.0	419.0	293.0	365.0	539	92	20	M20*40	140	110	60	18	64.0	53.0
225S	3	75	---	---	1104.0	500	450	550	8-18.5	5.0	449.0	307.0	385.0	591	92	22	M20*40	110	80	55	16	59.0	49.0
225S	---	75	60	---	1134.0	500	450	550	8-18.5	5.0	449.0	307.0	385.0	591	92	22	M20*40	140	110	65	18	69.0	58.0
250S	100	---	---	---	1232.5	500	450	550	8-18.5	5.0	498.0	360.0	446.0	690	92	22	M20*40	110	80	55	16	59.0	49.0
250S	---	100	75	---	1262.5	500	450	550	8-18.5	5.0	498.0	360.0	446.0	690	92	22	M20*40	140	110	75	20	79.5	67.5
250M	125	---	---	---	1289.5	500	450	550	8-18.5	5.0	498.0	360.0	446.0	690	92	22	M20*40	110	80	55	16	59.0	49.0
250M	---	125	100	---	1319.5	500	450	550	8-18.5	5.0	498.0	360.0	446.0	690	92	22	M20*40	140	110	75	20	79.5	67.5

低壓三相感應式電動機

■ AEEH-FA (臥式) 強制風冷式變頻馬達 Forced Ventilation Inverter Duty Motor (Horizontal Type)

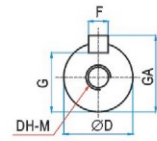
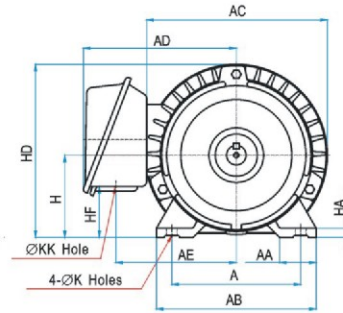
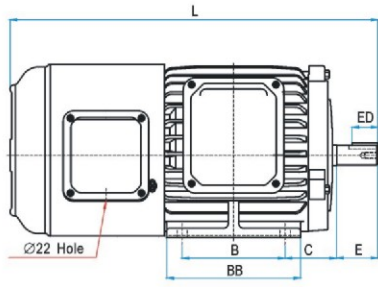


圖1 FIG#1 71M~90L

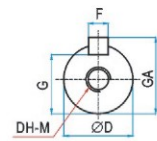
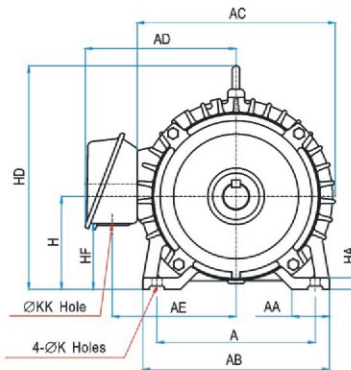
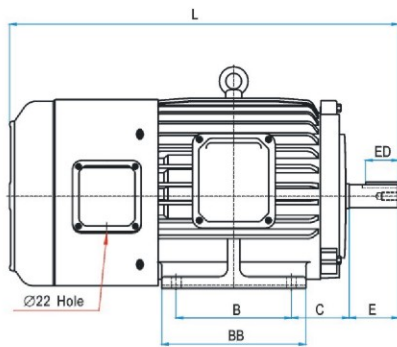


圖2 FIG#2 100L~132M

框號 FRAME NO	圖號 FIG #	出力 OUTPUT (HP)			絕緣 INS	安裝尺寸 MOUNTED SIZE				H	HD	HF	AE	AB
		2 P	4 P	6 P		A	B	C	ØK					
71M	1	1/2	1/2	1/4	F	112	90	45	7.0	71	152	52.0	98.0	140
80M	1	1	1	1/2		125	100	50	10.0	80	168	55.0	107.0	155
90 L		2, 3	2	1		140	125	56	10.0	90	190	65.0	120.0	170
100 L	2	---	3	2	F	160	140	63	12.0	100	245	71.0	142.0	195
112M		5	5	3		190	140	70	12.0	112	265	83.0	149.0	224
132 S		7.5, 10	7.5	5		216	140	89	12.0	132	310	90.0	176.5	250
132M		---	10	7.5		216	178	89	12.0	132	310	90.0	176.5	250
160M	3	15, 20	15	10	F	254	210	108	14.5	160	378	115.0	215.0	300
160 L		25	20	15		254	254	108	14.5	160	378	115.0	215.0	300
180M		30	---	---		279	241	121	14.5	180	433	125.0	253.0	355
180M		---	25, 30	20		279	241	121	14.5	180	433	125.0	253.0	355
180 L		40	---	---		279	279	121	14.5	180	433	125.0	253.0	355
180 L		---	40	25, 30		279	279	121	14.5	180	433	125.0	253.0	355
200 L		50, 60	---	---		318	305	133	18.5	200	470	120.5	293.0	400
200 L		---	50, 60	40, 50		318	305	133	18.5	200	470	120.5	293.0	400
225 S	4	75	---	---	F	356	286	149	18.5	225	525	132.0	307.0	450
225 S		---	75	60		356	286	149	18.5	225	525	132.0	307.0	450
250 S		100	---	---		406	311	168	24.0	250	576	149.0	360.0	500
250 S		---	100	75		406	311	168	24.0	250	576	149.0	360.0	500
250M		125	---	---		406	349	168	24.0	250	576	149.0	360.0	500
250M		---	125	100		406	349	168	24.0	250	576	149.0	360.0	500

備註 NOTE : 1. 以上內容若有變更，恕不另行通知。 1. ALL DATA SUBJECT TO CHANGE WITHOUT PRIOR NOTICE.

2. 中心高 "H" 尺寸的公差 : +0, -0.5。 2. TOLERANCE OF DIMENSIONS "H" : +0, -0.5.

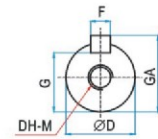
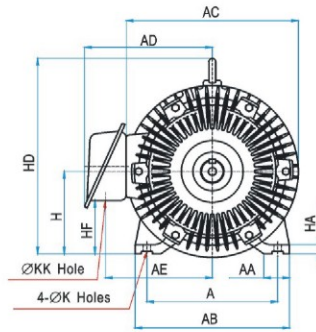
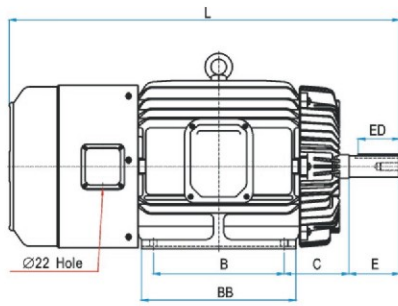


圖3 FIG#3 160M~200L

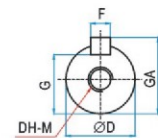
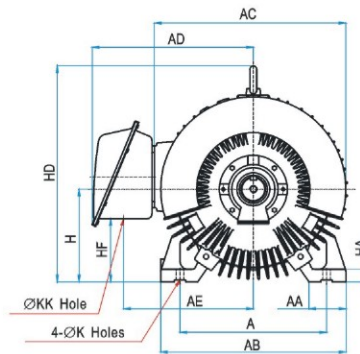
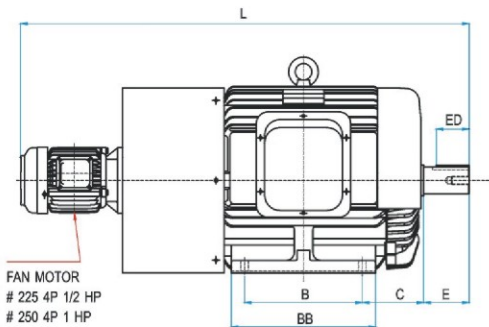


圖4 FIG#4 225S~250M

尺寸 DIMENSION (mm)

BB	ØKK	HA	AA	AC	L	AD	DH-M	軸端 SHAFT END				軸承 BEARING			
								E	ED	ØD	F	GA	G	L.S.	O.S.
115	22	8.0	35.5	160	313.0	126.0	M5*10	30	24	14	5	16.0	11.0	6202zz	6202zz
130	22	9.0	35.5	175	357.0	140.0	M6*12	40	25	19	6	21.5	15.5	6204zz	6204zz
150	22	10.0	35.5	200	400.0	153.0	M8*16	50	32	24	8	27.0	20.0	6205zz	6204zz
175	28	12.5	45.0	224	465.0	175.0	M10*20	60	40	28	8	31.0	24.0	6206zz	6205zz
175	28	14.0	45.0	238	472.0	182.0	M10*20	60	40	28	8	31.0	24.0	6306zz	6306zz
175	35	16.0	45.0	273	520.0	215.5	M12*25	80	65	38	10	41.0	33.0	6308zz	6306zz
212	35	16.0	45.0	273	558.0	215.5	M12*25	80	65	38	10	41.0	33.0	6308zz	6306zz
250	35	18.0	50.0	342	700.0	254.0	M16*36	110	80	42	12	45.0	37.0	6309zz	6307zz
300	35	18.0	50.0	342	744.0	254.0	M16*36	110	80	42	12	45.0	37.0	6309zz	6307zz
297	52	22.0	75.0	391	784.0	300.0	M16*32	110	80	48	14	51.5	42.5	6311zzC3	6310zzC3
297	52	22.0	75.0	391	784.0	300.0	M16*32	110	80	48	14	51.5	42.5	6311zz	6310zz
335	52	22.0	75.0	391	822.0	300.0	M20*40	110	80	55	16	59.0	49.0	6312zzC3	6310zzC3
335	52	22.0	75.0	391	822.0	300.0	M20*40	110	80	55	16	59.0	49.0	6312zz	6310zz
365	92	25.0	80.0	430	863.0	365.0	M20*40	110	80	55	16	59.0	49.0	6312zzC3	6212zzC3
365	92	25.0	80.0	430	893.0	365.0	M20*40	140	110	60	18	64.0	53.0	6314zz	6212zz
350	92	30.0	90.0	468	1104.0	385.0	M20*40	110	80	55	16	59.0	49.0	6312zzC3	6212zzC3
350	92	30.0	90.0	468	1134.0	385.0	M20*40	140	110	65	18	69.0	58.0	6315zz	6213zz
425	92	36.0	100.0	515	1232.5	446.0	M20*40	110	80	55	16	59.0	49.0	6313C3	6313C3
425	92	36.0	100.0	515	1262.5	446.0	M20*40	140	110	75	20	79.5	67.5	NU316	6313
480	92	36.0	100.0	515	1289.5	446.0	M20*40	110	80	55	16	59.0	49.0	6313C3	6313C3
480	92	36.0	100.0	515	1319.5	446.0	M20*40	140	110	75	20	79.5	67.5	NU316	6313

3. 軸徑 "D" 尺寸公差：框號 71M - 160M 為 h6。 3. TOLERANCE OF DIMENSIONS "D" : FRAME NO. 71M - 160M FOR h6.

低壓三相感應式電動機 ■ AEEH-FS / AEVH-FS 自冷式變頻馬達 Self-Ventilation Inverter Duty Motor

自冷式變頻馬達（立式 / 臥式），內含熱保護器，除長度（L）以外，其餘尺寸不變。歡迎洽詢及索取參考外型尺寸圖。
The Self-Ventilated Inverter Duty Motor (Horizontal / Vertical Type) are also available, the only difference on dimension is length (L). Please contact us for details & Out-line Drawing.

自冷式變頻馬達 Self-Ventilated Inverter Duty Motor

■ AEEH-FS (臥式 Horizontal Type)

尺寸 DIMENSION (mm)

框號 FRAME		71M	80M	90L	100L	112M	132S	132M	160M	160L	180M	180M
出力 OUTPUT (HP)	2P	1/2	1	2, 3	---	5	7.5, 10	---	15, 20	25	30	---
	4P	1/2	1	2	3	5	7.5	10	15	20	---	25, 30
	6P	1/4	1/2	1	2	3	5	7.5	10	15	---	20
L		250.5	282	337	377.5	391	454	492	608	652	669	669

框號 FRAME		180L	180L	200L	200L	225S	225S	250S	250S	250M	250M	---
出力 OUTPUT (HP)	2P	40	---	50, 60	---	75	---	100	---	125	---	---
	4P	---	40	---	50, 60	---	75	---	100	---	125	---
	6P	---	25, 30	---	40, 50	---	60	---	75	---	100	---
L		707	707	783	813	786	816	890.5	920.5	947.5	977.5	---

■ AEVH-FS (立式 Vertical Type)

框號 FRAME		71M	80M	90L	100L	112M	132S	132M	160M	160L	180M	180M
L		277.5	282	376	377.5	431	454	492	608	652	672	672
框號 FRAME		180L	180L	200L	200L	225S	225S	250S	250S	250M	250M	---
L		710	710	783	813	786	816	890.5	920.5	947.5	977.5	---

變頻馬達產品規範表

項	目	標	準	規	格
品名	自冷式變頻馬達	AEEH-FS : 低壓 / 臥式 / 全密閉, AEVH-FS : 低壓 / 立式 / 全密閉			
	強制風冷變頻馬達	AEEH-FA : 低壓 / 臥式 / 全密閉, AEVH-FA : 低壓 / 立式 / 全密閉			
規格	種類	三相鼠籠式感應電動機 (SCIM)			
	保護方式	馬達部分 : IP54 (全密式), 送風機部份 : IP22			
	安裝方式	AEEH-FS / FA IM1001: 水平腳座安裝, AEVH-FS / FA IM3001: 凸緣型安裝			
	冷卻方式	自冷式 (FS) / 強制通風 (FA)			
	框號	63M~250M			
	極數	2P	4P	6P	8P
	額定輸出 (FS)	1/4~125	1/4~125	1/4~100	---
	馬達電源	電壓 : 額定 220, 380, 415, 440, 460, 480V 或雙電壓, 頻率 : 額定 50 或 60 HZ			
	時間額定	額定 : 連續使用額定, 使用係數 (S.F.) : 1.0			
	轉矩特性	符合 IEC DESIGN N			
格	起動轉矩	高起動轉矩, 低起動電流			
	絕緣等級	F 級絕緣			
使用環境	場所	屋內 (避免腐蝕性氣體, 多塵埃及易爆環境)			
	標高	海拔一千公尺以下			
	周溫	-10~45°C			
其他	溼度	相對溼度 : 95% 以下 (但不能凝結)			
	標準轉向	面向軸端視之, 為逆時鐘方向旋轉			
	負載連結方式	直接耦合 (撓性連結器) 或皮帶連結器			
	塗裝	防鏽處理, 酚係樹脂底漆, 面漆顏色為 Munsell 7.5BG 4/2			
	標準與認證	中國國家標準 (CNS) 14400, 國際電工委員會 (IEC)			
選擇性附件	回授裝置 : 日本 NEMICO 編碼器 (1024 PPR, DC5V, Line Driver) 僅限強制風冷式。				



良機企業集團
LIANG CHI GROUP

台灣台北總公司 Taipei Headquarter

台北市南京東路三段一號（良機大樓）
No.1, Sec. 3, Nanking E. Rd., Taipei, Taiwan.
Tel (02) 2506-3588~98

台灣桃園總廠 Taoyuan Plant

桃園縣蘆竹鄉海湖村海山路二段 291 號
No.291, Sec.2, Hai-San Rd., Hai-Hwu Village, Luchou Hsian, Taoyuan, Taiwan.
Tel (03) 354-1201~10

上海廠 · 廈門廠 · 廣州廠 · 天津廠 · 成都廠 · 蘇州廠
泰國廠 · 越南廠 · 菲律賓廠 · 印尼廠 · 馬來西亞廠
北京良機公司 · 美國良機公司

馬達營業部 Motor Sales Dept.

Tel (02) 2506-3588 #116 · 117 · 121 · 123
Fax (02) 2508-4469
Http : //www.liangchi.com.tw
E-mail : motor@liangchi.com.tw

高雄分公司 Tel (07) 372-8822
台南分公司 Tel (06) 261-4871
嘉義分公司 Tel (05) 236-3342
彰化分公司 Tel (04) 762-9186
台中分公司 Tel (04) 2359-4466
新竹分公司 Tel (03) 575-0338
中壢分公司 Tel (03) 491-2425
宜蘭分公司 Tel (03) 965-3550

