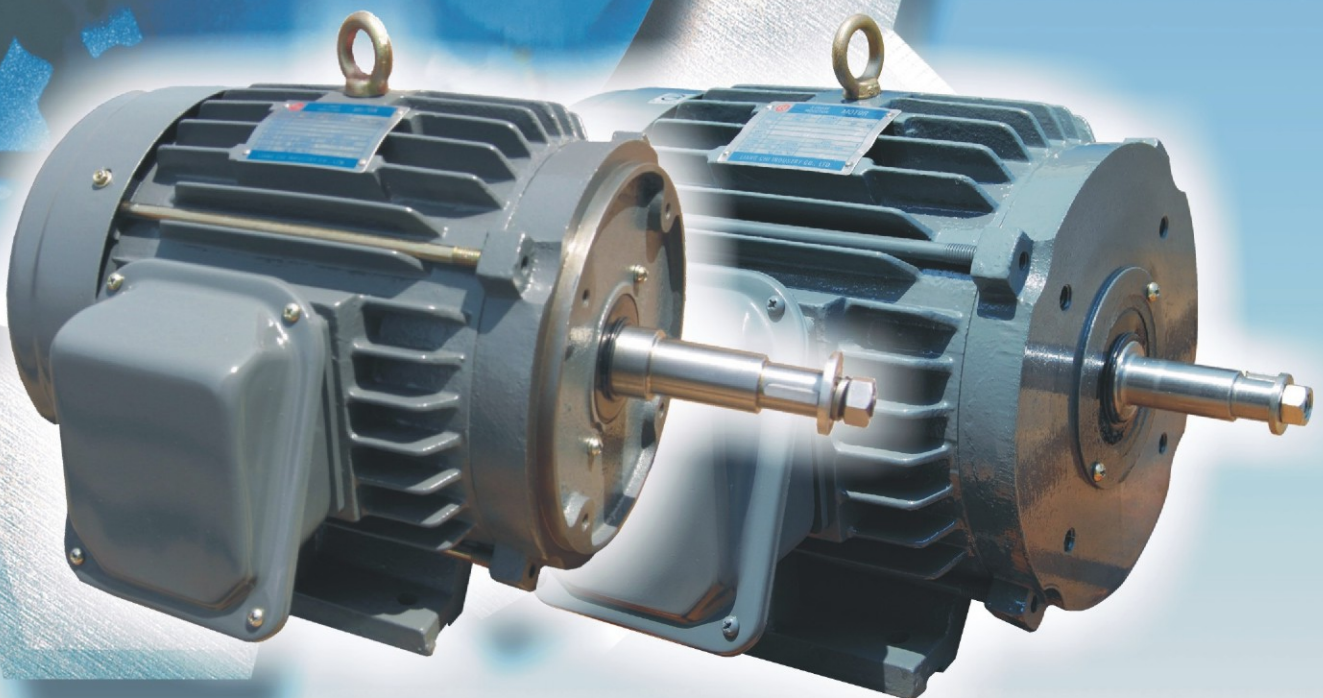


低壓三相感應式電動機

Low Voltage Three Phase Induction Motor

AEEH-AA/AB 成功型 / 水木型

直結式水泵馬達 Water Pump Motor 1/2 HP ~ 75 HP



Underwriters
Laboratories Inc.®

符合 CNS 14400 高效率規範

低壓三相感應式電動機

■ AEEH-AA (成功型) 直結式水泵馬達 WATER PUMP MOTOR

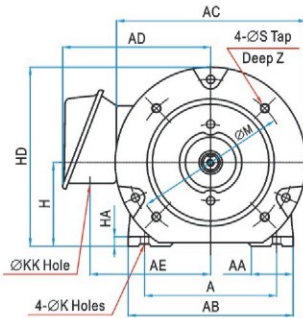
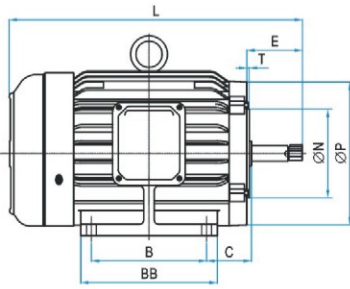


圖1 FIG# 1 71M~80M

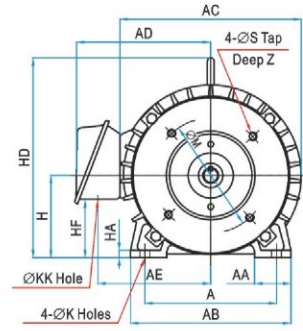


圖2 FIG# 2 90L~132S

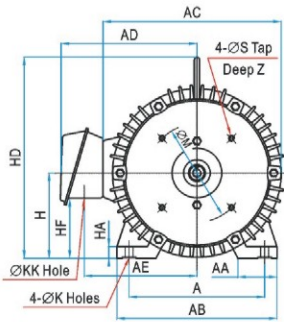
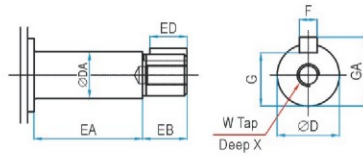
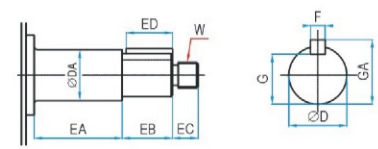


圖3 FIG# 3 160M



71M~112M



132S~160M

尺寸 DIMENSION (mm)

框號 FRAME NO	圖號 FIG#	出力 OUTPUT (HP)		絕緣 INS	安裝尺寸 MOUNTED SIZE				H	HD	AE	AB	BB	ØKK	HA	AA	AC	L	AD
		2 P	4 P		A	B	C	ØK											
71M	1	1/2	-	E	112	90	50.5	10	71	152	98	140	115	22	8	35.5	160	283	126
80M	1	1	1	E	125	100	50	10	80	168	107	155	130	22	9	35.5	175	304	140
90L	2	2	2	E	140	125	55.5	10	90	190	120	170	150	22	10	35.5	200	347	153
90L	3	-	-	E	140	125	55.5	10	90	190	120	170	150	22	10	35.5	200	347	153
100L	-	3	-	E	160	140	61.5	12	100	243	142	195	175	28	12.5	45	224	378	176
112M	5	5	5	E	190	140	69.5	12	112	265	149	224	175	28	14	45	238	406.5	182
132S	7.5	7.5	7.5	B	216	140	82.5	12	132	310	176.5	250	175	35	16	45	273	457.5	215.5
132S	10	-	-	B	216	140	83	12	132	310	176.5	250	175	35	16	45	273	470.5	215.5
160M	3	15,20	15	B	254	210	101	14.5	160	378	215	300	250	35	18	50	342	593.5	254

尺寸 DIMENSION (mm)

框號 FRAME NO	圖號 FIG#	凸緣配合尺寸 FLANGE DIMENSIONS						軸端 SHAFT END											軸承 BEARING		
		ØM	ØN	ØP	ØS	T	Z	E	ED	ØD	ØDA	F	GA	G	W	X	EA	EB	EC	L.S.	O.S.
71M	1	130	107.9	162	W5/16"	3	16	62.5	14	12.7	15.875	3	14.2	11.2	M6	17	41	16	-	6204zz	6202zz
80M	1	148	114.3	174	W3/8"	3	15	67.5	15	16.669	19.05	4	19.169	14.169	M8	20	44	18	-	6204zz	6204zz
90L	2	148	114.3	164	W3/8"	3	12	67.5	15	16.669	19.05	4	19.169	14.169	M8	20	44	18	-	6205zz	6204zz
90L	3	148	114.3	164	W3/8"	3	12	67.5	15	16.669	19.05	4	19.169	14.169	M8	20	44	18	-	6305zz	6204zz
100L	3	148	114.3	184	W3/8"	3	12	67.5	15	16.669	19.05	4	19.169	14.169	M8	19	44	18	-	6206zz	6205zz
112M	5	178	114.3	200	W1/2"	3	13	82.5	17	20.637	25.4	5	23.137	18.137	M10	20	56	20	-	6306zz	6306zz
132S	7.5	178	114.3	240	W1/2"	3	15	96.5	17	20.637	25	5	23.137	18.137	M12	-	56	20	14	6308zz	6306zz
132S	10	178	114.3	240	W1/2"	3	15	109.5	29	26.9875	32	5	28.9875	23.9875	M16	-	55	31.5	16	6308zz	6306zz
160M	3	178	114.3	270	W1/2"	3	20	109.5	29	26.9875	32	5	28.9875	23.9875	M16	-	55	31.5	16	6310zz	6307zz

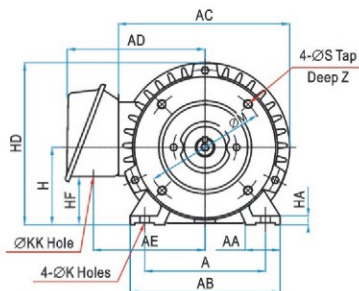
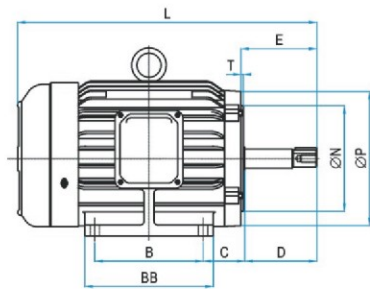


FIG # 4 71M~90L

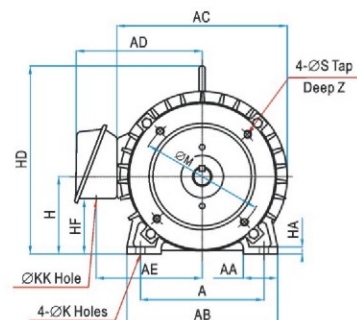


FIG # 5 100L~112M

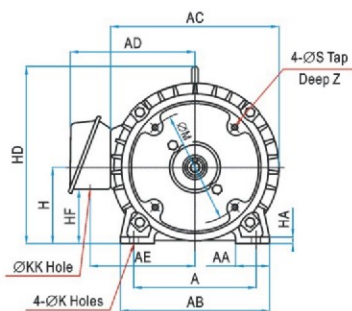


FIG # 6 132S~132M

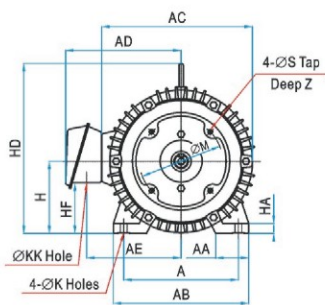


FIG # 7 160M~160L

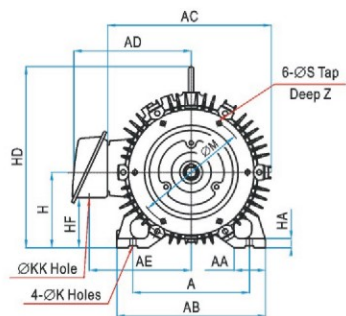


FIG # 8 180M

框號 FRAME NO	圖號 FIG #	出力 OUTPUT (HP)		絕緣 INS	安裝尺寸 MOUNTED SIZE					H	HD	AE	AB	BB	ØKK	HA	AA	AC	L
		2 P	4 P		A	B	C	D	ØK										
71M	4	1/2	1/2	E	112	90	58	60	10	71	152	98	140	115	22	8	35.5	160	293.5
80M		1	1	E	125	100	60.5	60	10	80	168	107	155	130	22	9	35.5	175	312.5
90L		2	2	E	140	125	66	60	10	90	190	120	170	150	22	10	35.5	200	356
90L		3	-	E	140	125	62	93.5	10	90	190	120	170	150	22	10	35.5	200	385.5
100L	5	-	3	E	160	140	61	93	12	100	245	142	195	175	28	12.5	45	224	408.5
112M		5	5	E	190	140	68	93	12	112	265	149	224	175	28	14	45	238	422
132S	6	7.5,10	7.5	B	216	140	100.5	115.5	12	132	310	176.5	250	175	35	16	45	273	501
132M		-	10	B	216	178	100.5	115.5	12	132	310	176.5	250	212	35	16	45	273	539
160M	7	15	15	B	254	210	118.5	115.5	14.5	160	378	215	300	250	35	18	50	342	624
160L		20	20	B	254	254	118.5	115.5	14.5	160	378	215	300	300	35	18	50	342	668
160L	10	25	-	B	254	254	165	163	14.5	160	378	215	300	300	35	18	50	342	762
180M	8	30	25,30	B	279	241	160	163	14.5	180	433	253	355	297	52	22	75	391	761
180L	11	40	40	F	279	279	140	181	14.5	180	433	253	355	335	52	22	75	391	797
200L	9	50,60	50,60	F	318	305	151	181	18.5	200	470	293	400	365	92	25	80	430	843.5
225S		75		F	356	286	159	181	18.5	225	525	307	450	350	92	30	90	468	866
225S		-	75	F	356	286	159	181	18.5	225	525	307	450	350	92	30	90	468	866

備註 NOTE : 1. 以上內容若有變更，恕不另行通知。 1. ALL DATA SUBJECT TO CHANGE WITHOUT PRIOR NOTICE.

2. 中心高 "H" 尺寸的公差 : +0, -0.5。 2. TOLERANCE OF DIMENSIONS "H" : +0, -0.5.

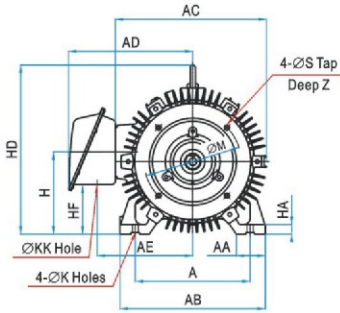


圖 9 FIG #9 200L~225S

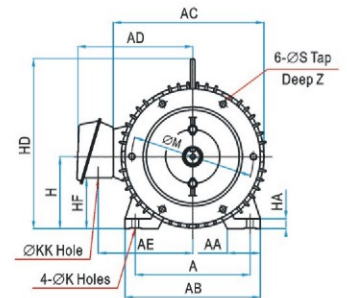
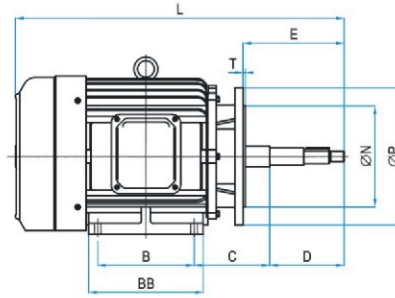
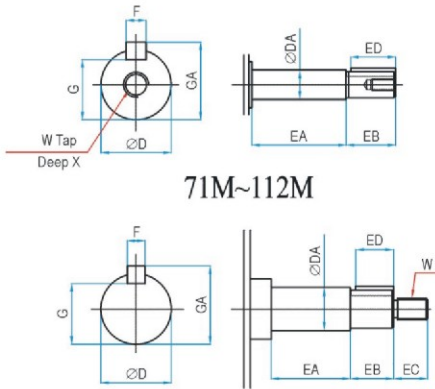


圖 10 FIG #10 160L (25HP)



71M~112M

132S~225S

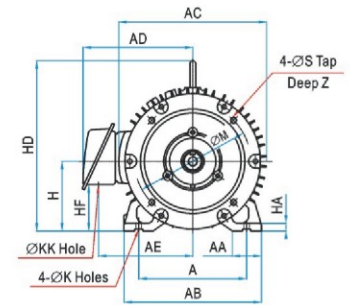
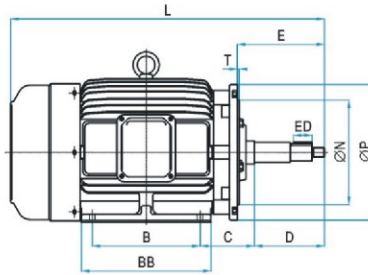


圖 11 FIG #11 180L

尺寸 DIMENSION (mm)

AD	凸緣配合尺寸 FLANGE DIMENSIONS						軸端 SHAFT END										軸承 BEARING			
	∅M	∅N	∅P	∅S	T	Z	E	ED	∅D	∅DA	F	GA	G	W	X	EA	EB	EC	L.S.	O.S.
126	126	96	149	W5/16"	3	16	73	15	17	19	5	19	14	M8	20	42	18	-	6204zz	6202zz
140	126	96	146	W5/16"	3	15	73	15	17	19	5	19	14	M8	20	42	18	-	6204zz	6204zz
153	126	96	146	W5/16"	3	18	73	15	17	19	5	19	14	M8	20	42	18	-	6205zz	6204zz
153	165	146	184	W3/8"	3	15	98	28	22	24.5	7	25	18	M10	20	61.5	32	-	6305zz	6204zz
175	165	146	184	W3/8"	3	16	98	28	22	25	7	25	18	M10	23	61	32	-	6206zz	6205zz
182	165	146	200	W3/8"	3	12	98	28	22	25	7	25	18	M10	20	61	32	-	6306zz	6306zz
215.5	184	216	240	W3/8"	9	20	140	28	25	32	7	28	21	M16	-	58.5	32	25	6308zz	6306zz
215.5	184	216	240	W3/8"	9	20	140	28	25	32	7	28	21	M16	-	58.5	32	25	6308zz	6306zz
254	184	216	270	W3/8"	9	25	140	28	28	32	7	31	24	M16	-	58.5	32	25	6310zz	6307zz
254	184	216	270	W3/8"	9	25	140	28	28	32	7	31	24	M16	-	58.5	32	25	6310zz	6307zz
254	270	220	300	W1/2"	5	25	220	50	32	38	10	35.5	27.5	M24	-	75	56	32	6309zz	6307zz
300	270	220	300	W1/2"	5	20	220	50	32	38	10	35.5	27.5	M24	-	75	56	32	6311zz	6310zz
300	300	270	350	W5/8"	5	20	225	48	45	50.8	12	48	40	M24	-	93	56	32	6312zz	6310zz
365	300	270	346	W5/8"	5	20	225	48	45	50.8	12	48	40	M24	-	93	56	32	6314zz	6212zz
385	300	270	360	W5/8"	5	20	225	48	45	50.8	12	48	40	M24	-	93	56	32	6313zzC3	6212zzC3
385	300	270	360	W5/8"	5	20	225	48	45	50.8	12	48	40	M24	-	93	56	32	6315zz	6213zz

3. 軸徑 "D" 尺寸公差：框號 71M~160M 為 h6。 3. TOLERANCE OF DIMENSIONS "D" : FRAME NO. 71M~160M FOR h6.

低壓三相感應式電動機 ■ AEEH-AA / AB (成功型 / 水木型) 直結式水泵馬達 WATER PUMP MOTOR

產品特點 Product Feature

- 具互換性，安裝方便 (Convertible and easy maintenance) 配合部尺寸採標準規格，具均一性，100% 可替換，易於安裝及維護。
Standard dimension, 100% convertible, easy for installation and maintenance.
- 高信賴性絕緣材料 (Reliable insulation material) 採用耐熱，耐濕，耐化學之 E、B 或 F 級絕緣材料，兼顧安全及耐用性，使用壽命長。
Use heat, moisture and chemistry-resisting material to meet E, B or F class insulation, safe and durable, longest lifetime.
- 品質及特性優良 (High quality and performance) 品質卓越穩定，啟動及運轉特性比一般規格值有充分之餘裕。
High and steady quality, outstanding performance, the performance is ample compared to the general specification value.
- 採用不鏽鋼主軸 (Stainless steel shaft) 主軸使用標準材質為 SUS 410 不鏽鋼，並可依客戶要求用 SUS 304 材質，價格另議。
Applied SUS 410 stainless steel material for shaft, or upgrade to SUS304 by request.
- 高級軸承及潤滑 (High quality bearing and lubrication) 採用高級軸承及耐熱性之潤滑油脂，能承受強力負荷。
Use high-quality bearing and lubricating grease to improve performance.
- 專業設計，外型美觀 (Professional and elegant design) 專業設計，先進的自動化機械加工，新型設計，外型美觀。
Advanced mechanical process and strict inspection, newly design and elegant appearance.

產品特點水泵馬達產品規範表

項目		標準規格			
品名	水泵馬達	AEEH-AA：低壓臥式全密閉高效率 (成功型) AEEH-AB：低壓臥式全密閉高效率 (水木型)			
	種類	三相鼠籠式感應電動機 (SCIM)			
規格	保護方式	全密閉外扇型 IP54			
	安裝方式	AEEH-AA / AB IM1001: 水平腳座安裝			
	冷卻方式	全密 IC411 自帶外扇冷卻			
	框號	71M ~ 225S			
	極數	2P	4P	6P	8P
	額定輸出 (HP)	1/2 ~ 75	1/2 ~ 75	---	---
	馬達電源	電壓：額定 220, 380, 415, 440, 460V 或雙電壓			頻率：額定 50 或 60HZ
	時間額定	額定：連續使用額定 使用係數 (S.F.)：1.0			
	轉矩特性	符合 IEC DESIGN N			
	起動轉矩	高起動轉矩, 低起動電流			
使用環境	絕緣等級	E, B, F 級絕緣			
	場所	一般屋內			
	標高	海拔一千公尺以下			
	周溫	-10 ~ 45 °C			
其他	溼度	相對溼度：95% 以下 (但不能凝結)			
	標準轉向	雙轉向			
	負載連結方式	皮帶輪帶動，但 2P 為連結器帶動 30HP (含) 以上			
	塗裝	防鏽處理，酚係樹脂底漆，面漆顏色為 Munsell 7.5 BG 4/2			
	標準與認證	中華民國國家標準 (CNS) 14400，國際電工委員會 (IEC)			
	選擇性附件				



台灣台北總公司 Taipei Headquarter

台北市南京東路三段一號（良機大樓）
No.1, Sec. 3, Nanking E. Rd., Taipei, Taiwan.
Tel (02) 2506-3588~98

台灣桃園總廠 Taoyuan Plant

桃園縣蘆竹鄉海湖村海山路二段 291 號
No.291, Sec.2, Hai-San Rd., Hai-Hwu Village, Luchou Hsian, Taoyuan, Taiwan.
Tel (03) 354-1201~10

上海廠 · 廈門廠 · 廣州廠 · 天津廠 · 成都廠 · 蘇州廠
泰國廠 · 越南廠 · 菲律賓廠 · 印尼廠 · 馬來西亞廠
北京良機公司 · 美國良機公司

馬達營業部 Motor Sales Dept.

Tel (02) 2506-3588 #116 · 117 · 121 · 123
Fax (02) 2508-4469
Http : //www.liangchi.com.tw
E-mail : motor@liangchi.com.tw

高雄分公司 Tel (07) 372-8822
台南分公司 Tel (06) 261-4871
嘉義分公司 Tel (05) 236-3342
彰化分公司 Tel (04) 762-9186
台中分公司 Tel (04) 2359-4466
新竹分公司 Tel (03) 575-0338
中壢分公司 Tel (03) 491-2425
宜蘭分公司 Tel (03) 965-3550

