

良機

1962 創業

低壓三相感應式電動機

Low Voltage Three Phase Induction Motor

AEEH/AEVH 高效率型

High Efficient 1/4HP ~ 125 HP



Underwriters Laboratories Inc.®

符合 CNS 14400 高效率規範

圖1 FIG# 1 63M~90L

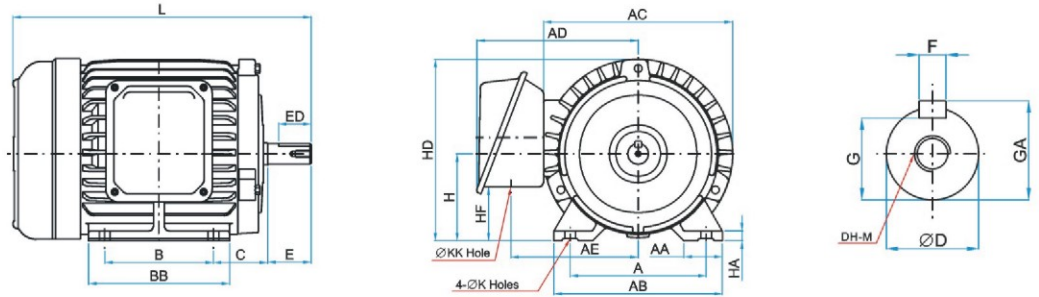
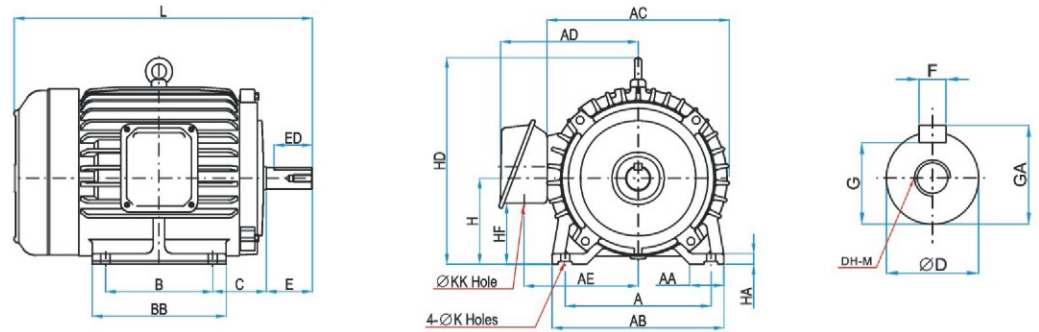


圖2 FIG# 2 100L~132M



尺寸 DIMENSION (mm)

框號 FRAME NO	圖號 FIG#	出力 OUTPUT (HP)			絕緣 INS	安裝尺寸 MOUNTED SIZE				H	HD	HF	AE	AB	BB	∅KK
		2 P	4 P	6 P		A	B	C	∅K							
63M	1	1/4	1/4	---	E	100	80	40	7	63	132	27	85.75	120	100	22
71M		1/2	1/2	1/4	E	112	90	45	7	71	152	52	98	140	115	22
80M		1	1	1/2	E	125	100	50	10	80	168	55	107	155	130	22
90L		2,3	2	1	E	140	125	56	10	90	190	65	120	170	150	22
100L	2	---	3	2	E	160	140	63	12	100	245	71	142	195	175	28
112M		5	5	3	E	190	140	70	12	112	265	83	149	224	175	28
132S		7.5,10	7.5	5	B	216	140	89	12	132	310	90	176.5	250	175	35
132M		---	10	7.5	B	216	178	89	12	132	310	90	176.5	250	212	35
160M	3	15,20	15	10	B	254	210	108	14.5	160	378	115	215	300	250	35
160L		25	20	15	B	254	254	108	14.5	160	378	115	215	300	300	35
180M		30	---	---	B	279	241	121	14.5	180	433	125	253	355	297	52
180M		---	25,30	20	B	279	241	121	14.5	180	433	125	253	355	297	52
180L		40	---	---	F	279	279	121	14.5	180	433	125	253	355	335	52
180L		---	40	25,30	F	279	279	121	14.5	180	433	125	253	355	335	52
200L		50,60	---	---	F	318	305	133	18.5	200	470	120.5	293	400	365	92
200L		---	50,60	40,50	F	318	305	133	18.5	200	470	120.5	293	400	365	92
225S	4	75	---	---	F	356	286	149	18.5	225	525	132	307	450	350	92
225S		---	75	60	F	356	286	149	18.5	225	525	132	307	450	350	92
250S		100	---	---	F	406	311	168	24	250	576	149	360	500	425	92
250S		---	100	75	F	406	311	168	24	250	576	149	360	500	425	92
250M		125	---	---	F	406	349	168	24	250	576	149	360	500	480	92
250M		---	125	100	F	406	349	168	24	250	576	149	360	500	480	92

備註 NOTE : 1. 以上內容若有變更, 恕不另行通知。 1. ALL DATA SUBJECT TO CHANGE WITHOUT NOTICE.

2. 中心高 "H" 尺寸的公差 : + 0, - 0.5。 2. TOLERANCE OF DIMENSIONS "H" : + 0, - 0.5.

圖3 FIG#3 160M~200L

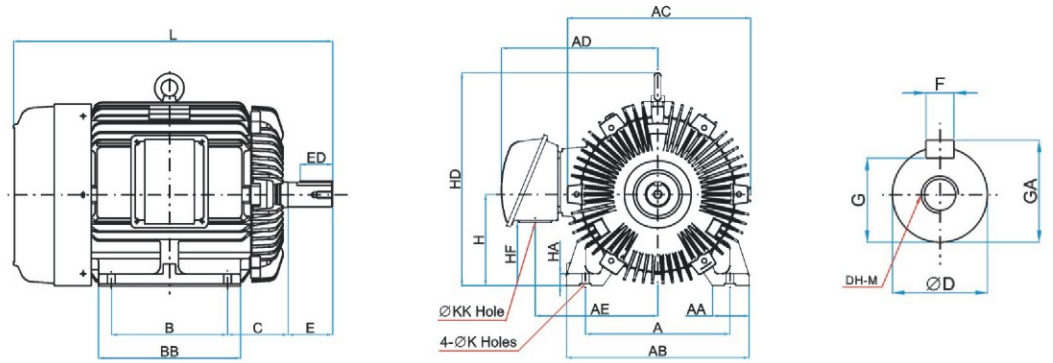
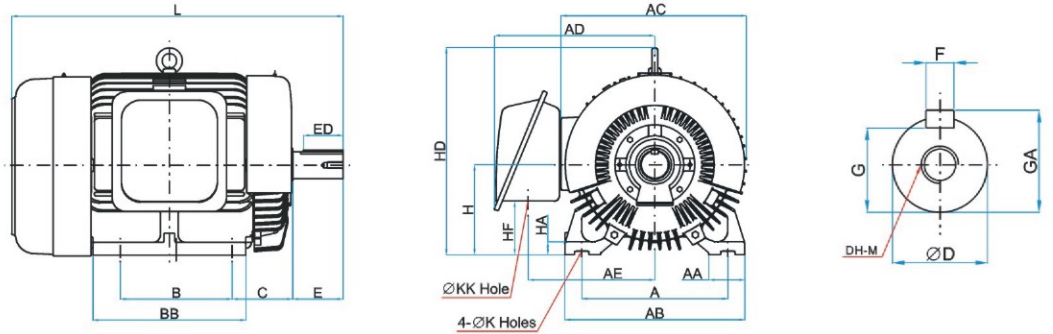


圖4 FIG#4 225S~250M



尺寸 DIMENSION (mm)

HA	AA	AC	L	AD	DH-M	軸端 SHAFT END					軸承 BEARING		略重 APPROX. WT. (KGS)	框號 FRAME NO	
						E	ED	ØD	F	GA	G	L.S.			O.S.
8	28	140	220	115	M4*8	23	18	11	4	12.5	8.5	6201zz	6201zz	8.5	63M
8	35.5	160	250.5	126	M5*10	30	24	14	5	16.0	11.0	6202zz	6202zz	12	71M
9	35.5	175	282	140	M6*12	40	25	19	6	21.5	15.5	6204zz	6204zz	14	80M
10	35.5	200	337	153	M8*16	50	32	24	8	27.0	20.0	6205zz	6204zz	24.5	90L
12.5	45	224	377.5	175	M10*20	60	40	28	8	31.0	24.0	6206zz	6205zz	31	100L
14	45	238	391	182	M10*20	60	40	28	8	31.0	24.0	6306zz	6306zz	42	112M
16	45	273	454	215.5	M12*25	80	65	38	10	41.0	33.0	6308zz	6306zz	67	132S
16	45	273	492	215.5	M12*25	80	65	38	10	41.0	33.0	6308zz	6306zz	78	132M
18	50	342	608	254	M16*36	110	80	42	12	45.0	37.0	6309zz	6307zz	122	160M
18	50	342	652	254	M16*36	110	80	42	12	45.0	37.0	6309zz	6307zz	144	160L
22	75	391	669	300	M16*32	110	80	48	14	51.5	42.5	6311zzC3	6310zzC3	185	180M
22	75	391	669	300	M16*32	110	80	48	14	51.5	42.5	6311zz	6310zz	182	180M
22	75	391	707	300	M20*40	110	80	55	16	59.0	49.0	6312zzC3	6310zzC3	213	180L
22	75	391	707	300	M20*40	110	80	55	16	59.0	49.0	6312zz	6310zz	215	180L
25	80	430	783	365	M20*40	110	80	55	16	59.0	49.0	6312zzC3	6212zzC3	282	200L
25	80	430	813	365	M20*40	140	110	60	18	64.0	53.0	6314zz	6212zz	315	200L
30	90	468	786	385	M20*40	110	80	55	16	59.0	49.0	6312zzC3	6212zzC3	388	225S
30	90	468	816	385	M20*40	140	110	65	18	69.0	58.0	6315zz	6213zz	390	225S
36	100	515	890.5	446	M20*40	110	80	55	16	59.0	49.0	6313C3	6313C3	551	250S
36	100	515	920.5	446	M20*40	140	110	75	20	79.5	67.5	NU316	6313	574	250S
36	100	515	947.5	446	M20*40	110	80	55	16	59.0	49.0	6313C3	6313C3	600	250M
36	100	515	977.5	446	M20*40	140	110	75	20	79.5	67.5	NU316	6313	612	250M

3. 軸徑 *D* 尺寸公差：框號 63M~112M 為 J6；框號 132S~180M 為 K6；框號 180L~200L 為 M6。 3. TOLERANCE OF DIMENSIONS *D* : FRAME NO.63M-112M FOR J6; FRAME NO.132S-180M FOR K6; FRAME NO.180L-200L FOR M6.

低壓三相感應式電動機

AEVH 高效率立式全密閉外扇型 VERTICAL TOTALLY-ENCLOSED FAN-COOLED

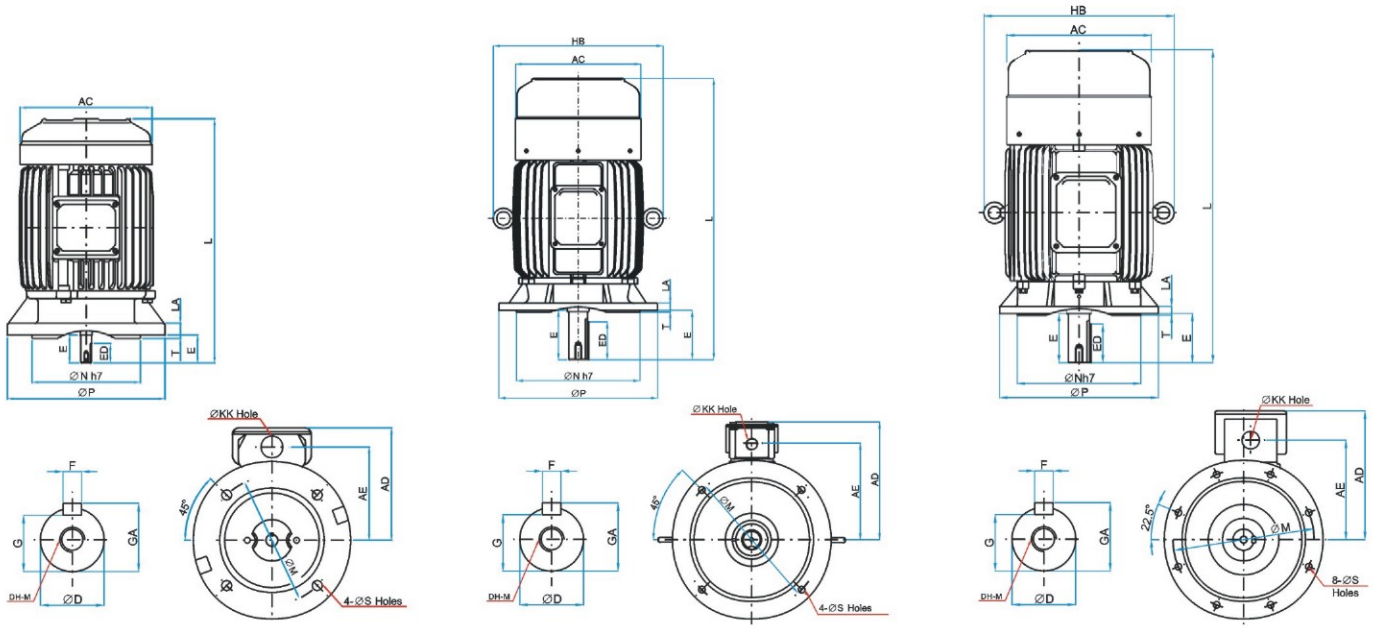


圖5 FIG#5 63M~90L

圖6 FIG#6 100L~180L

圖7 FIG#7 200L~250M

尺寸 DIMENSION (mm)

框號 FRAME NO	圖號 FIG#	出力 OUTPUT (HP)			L	ØM	ØN	ØP	ØS	T	AC	AE	AD	HB	ØKK	LA	DH-M	軸端 SHAFT END					
		2P	4P	6P														E	ED	ØD	F	GA	G
63M	5	1/4	1/4	---	220	130	110	160	10	3	142.5	85.75	115	---	22	12	M4*8	23	18	11	4	12.5	8.5
71M		1/2	1/2	1/4	277.5	130	110	160	10	3.5	161.5	98	126	---	22	12	M5*10	30	24	14	5	16.0	11
80M		1	1	1/2	282	165	130	200	12	3.5	176.5	107	140	---	22	12	M6*12	40	25	19	6	21.5	15.5
90L		2,3	2	1	376	165	130	200	12	3.5	196.5	120	153	---	22	11	M8*16	50	32	24	8	27.0	20
100L	6	---	3	2	377.5	215	180	250	14.5	4	224	142	175	290	28	16	M10*20	60	40	28	8	31.0	24
112M		5	5	3	431	215	180	250	14.5	4	238	149	182	305	28	16	M10*20	60	40	28	8	31.0	24
132S		7.5,10	7.5	5	454	265	230	300	14.5	4	273	176.5	215.5	356	35	20	M12*25	80	65	38	10	41.0	33
132M		---	10	7.5	492	265	230	300	14.5	4	273	176.5	215.5	356	35	20	M12*25	80	65	38	10	41.0	33
160M		15,20	15	10	608	300	250	350	18.5	5	334	215	254	436	35	20	M16*36	110	80	42	12	45.0	37
160L		25	20	15	652	300	250	350	18.5	5	334	215	254	436	35	20	M16*36	110	80	42	12	45.0	37
180M		30	---	---	672	350	300	400	18.5	5	381	253	300	501	52	20	M16*32	110	80	48	14	51.5	42.5
180M		---	25,30	20	672	350	300	400	18.5	5	381	253	300	501	52	20	M16*32	110	80	48	14	51.5	42.5
180L		40	---	---	710	350	300	400	18.5	5	381	253	300	501	52	20	M20*40	110	80	55	16	59.0	49
180L		---	40	25,30	710	350	300	400	18.5	5	381	253	300	501	52	20	M20*40	110	80	55	16	59.0	49
200L	7	50,60	---	---	783	400	350	450	18.5	5	419	293	365	539	92	20	M20*40	110	80	55	16	59.0	49
200L		---	50,60	40,50	813	400	350	450	18.5	5	419	293	365	539	92	20	M20*40	140	110	60	18	64.0	53
225S		75	---	---	786	500	450	550	18.5	5	449	307	385	591	92	22	M20*40	110	80	55	16	59.0	49
225S		---	75	60	816	500	450	550	18.5	5	449	307	385	591	92	22	M20*40	140	110	65	18	69.0	58
250S		100	---	---	890.5	500	450	550	18.5	5	498	360	446	690	92	22	M20*40	110	80	55	16	59.0	49
250S		---	100	75	920.5	500	450	550	18.5	5	498	360	446	690	92	22	M20*40	140	110	75	20	79.5	67.5
250M		125	---	---	947.5	500	450	550	18.5	5	498	360	446	690	92	22	M20*40	110	80	55	16	59.0	49
250M		---	125	100	977.5	500	450	550	18.5	5	498	360	446	690	92	22	M20*40	140	110	75	20	79.5	67.5

備註 NOTE : 1. 以上內容若有變更，恕不另行通知。 1. ALL DATA SUBJECT TO CHANGE WITHOUT NOTICE.

輸出 OUTPUT		極數 P	框號 FRAME NO	滿載轉速 FULL LOAD RPM	電流 (A) CURRENT			轉矩 TORQUE			效率 (%) EFFICIENCY			功率因數 (%) POWER FACTOR		
馬力 HP	仟瓦 KW				滿載 FULL LOAD	啟動 LOADED ROTOR	滿載 F/L (KG-m)	啟動 LOADED ROTOR	最大 BREAK DOWN	滿載 100% LOAD	負載 75% LOAD	負載 50% LOAD	滿載 100% LOAD	負載 75% LOAD	負載 50% LOAD	
1/4	0.18	2	63M	3410	0.9	6.2	0.05	240	250	69	67.5	62.5	81	72	61.5	
		4	63M	1700	1	7	0.1	240	260	71	70	66	69	63	55	
		6	71M	1110	1	7.5	0.16	230	260	69	67.5	61	66	57	45	
1/2	0.37	2	71M	3410	1.6	10.8	0.11	240	250	69	68	65.5	87.5	80	71	
		4	71M	1705	1.9	12.8	0.2	240	260	74.5	73	68.5	71.5	65	57	
		6	80M	1120	2	13.5	0.32	240	260	73	71	70	68	60	47	
1	0.75	2	80M	3410	3.2	22	0.2	240	250	73	72	69	84	79.5	71	
		4	80M	1705	3.1	22	0.43	240	250	80.5	80	75	79	72	62	
		6	90L	1130	3.5	24.5	0.64	220	250	77.5	77	74	72	64	54	
2	1.5	2	90L	3420	5.7	41	0.43	230	250	82	81	77	84.5	80	71.5	
		4	90L	1710	5.7	42	0.85	230	250	82.5	82	80	83	77.5	67	
		6	100L	1140	6.4	45	1.28	200	250	84.5	84	80	72.5	65	55	
3	2.2	2	90L	3420	8.3	59	0.63	200	240	83	82	78	85	80.5	72	
		4	100L	1710	8	58	1.25	210	250	86.5	86	82	84	80	69	
		6	112M	1145	9.3	65	1.86	190	230	86	85	81	73.5	66	56	
5	3.7	2	112M	3480	12.9	89	1.03	200	245	86	85	81	88	86	80	
		4	112M	1730	13.5	93	2.08	200	250	86	85.5	82.5	84	81	73	
		6	132S	1150	14.4	100	3.09	190	230	86	85	81	79	71	61	
7.5	5.5	2	132S	3500	19.2	130	1.53	190	240	87	86.5	81	88	86	80	
		4	132S	1740	19.6	135	3.06	200	240	88	87.5	83	85	82	73.5	
		6	132M	1160	20.3	142	4.6	185	235	88	87.5	83.5	82	79	69	
10	7.5	2	132S	3510	25	176	2.08	185	235	88	87	82	89	86.5	80	
		4	132M	1745	25.4	178	4.19	200	240	88.5	88	83.5	87	84	77	
		6	160M	1170	27	190	6.24	190	235	88.5	88	82.5	82	79	69	
15	11	2	160M	3515	37	255	3.03	200	240	89	88.5	86.5	89	88	82	
		4	160M	1755	38	261	6.09	200	240	89.5	89	84.5	86	83	76	
		6	160L	1170	40.2	278	9.16	190	235	89	88.5	83	82	79	69.5	
20	15	2	160M	3535	49.1	340	4.13	200	240	89	88.5	86.5	89.5	88.5	83.5	
		4	160L	1760	50.3	360	8.3	210	245	90	89.5	85	86.5	83.5	76.5	
		6	180M	1170	54	365	12.43	190	235	89	88.5	86.5	81.5	77	69	
25	18.5	2	160L	3540	60.8	420	5.09	200	245	89.5	89	87	90	89	84	
		4	180M	1760	63.3	450	10.24	200	230	91	90.5	89	85	82	75	
		6	180L	1170	66	440	15.3	195	235	90.5	90	87.5	82	77.5	70	
30	22	2	180M	3540	72	480	6	200	240	90	89.5	88	90	89	84	
		4	180M	1765	75	525	12.15	200	230	91.5	91	89	85.5	82.5	75.5	
		6	180L	1170	78	525	18.3	200	230	90.5	90	87.5	82.5	78	70.5	
40	30	2	180L	3545	95.2	645	8.2	200	235	91	90.5	88.5	90.5	89	84	
		4	180L	1770	98.4	690	16.5	200	225	92	91.5	89.5	86.5	83.5	77	
		6	200L	1175	102	675	24.75	200	230	92	91.5	89	83	79	71	
50	37	2	200L	3550	118	790	10.15	205	230	91.5	90	89	90.5	89	84.5	
		4	200L	1770	123	870	20.35	200	220	92.5	92	89.5	86.5	83.5	77	
		6	200L	1175	127	845	30.5	200	230	92	91.5	89	83.5	79.5	71.5	
60	45	2	200L	3555	142	990	12.3	200	225	92	91.5	89.5	90.5	89	85	
		4	200L	1770	146	1030	24.75	200	230	93	92.5	90.5	86.5	83.5	77	
		6	225S	1175	151	1025	37.3	200	225	93	92.5	90.5	84.5	82.5	74	
75	55	2	225S	3560	173	1175	15.1	175	215	92.5	92	90	90.5	89	85	
		4	225S	1770	179	1215	30.3	200	225	93.5	93	91	87	84	78	
		6	250S	1175	188	1265	45.2	200	225	93	92.5	90.5	84.5	82.5	74	
100	75	2	250S	3560	237	1610	20.5	165	225	93	92.5	90.5	90	87.5	84	
		4	250S	1770	235	1600	41.3	200	220	94	93.5	91.5	87.5	84.5	78.5	
		6	250M	1180	249	1686	61.7	200	220	93.5	93	91	85	83	74.5	
125	90	2	250M	3560	280	1900	24.6	160	220	94	93.5	90.5	90	87.5	84	
		4	250M	1770	290	1945	49.6	200	215	94	93.5	91.5	87.5	84.5	78.5	

備註 NOTE : 1. 試驗方法依據 CNS10919, C3192。 TEST METHOD BASED ON CNS10919, C3192.

2. 上述特性為標稱值參考用。 ALL DATA SHOWN ABOVE ARE NORMAL VALUES FOR REFERENCE ONLY.

3. 特性裕度 (TOLERANCE) 依據 IEC34-1。 TOLERANCE IN ACCORDANCE WITH IEC34-1.

4. 以上數值若有更改, 恕不另行通知。 ALL DATA SUBJECT TO CHANGE WITHOUT NOTICE.



高效率 符合 CNS14400 效率值，適用全球 IEC 市場需求，符合環保及能源政策。

低振動 精密加工及動平衡，振動等級達 IEC34-14 之 R 級以上，振動低。

高精度加工低噪音 高效率損失少→採用導風率高之外扇、較低之磁通密度設計，精密級加工及動平衡等，噪音均降低。

項 目		標 準	規 範
規 格	種 類	三相鼠籠式感應電動機 (TEFC)。	
	設 計 依 據	國際電工委員會 (IEC) · 中國國家標準 (CNS)。	
	電 壓	額定電壓 200V · 220V · 380V · 400V · 440V · 460V · 480V 或雙電壓。	
	頻 率	額定頻率 60Hz。	
	輸 出 馬 力	2P: 1/4 ~ 125 HP 4P: 1/4 ~ 125 HP 6P: 1/4 ~ 100 HP。	
	時 間 額 定	連續使用額定，使用係數 S.F: 1.0。	
	框 號	63M ~ 250M。	
	保 護 方 式	全閉外扇型 (IP 54)。	
	冷 卻 方 式	全密閉 (IC 411) 自帶外扇冷卻。	
	安 裝 方 式	AEEH (IM - 1001): 水平腳座安裝, AEVH (IM - 3011): 凸緣型安裝。	
適 用	電 源	電壓變動率: ±10% 以內。 頻率變動率: ±5% 以內。 綜合變動率: 以上兩點絕對值之和在 10% 以內, 但頻率變動在 ±5% 以內。	
	使 用 環 境	場 所	屋內。
		周 溫	- 15°C ~ 40°C。
		濕 度	相對溼度 95% 以下 (但不能凝結)。
		標 高	海拔 1000 公尺以下。
	帶 動 方 式	皮帶輪帶動, 但 2 極 30HP 及以上, 使用聯軸器帶動。	
	轉 向	雙轉向。	
啟 動 方 式	全壓直接啟動或 Y - Δ 啟動。		
結 構	軸 承	框號 250 為注油式, 雙面開放式滾珠或滾筒軸承。其餘為預注油脂式, 雙遮蓋密閉式滾珠軸承。	
	出 線 盒	鋼板材質超大容量附電纜線進口孔, 並能作 90°C 旋轉安裝。由負載端視之位於框架左側, 標準品不附電纜頭。	
	出 口 線	出口線數最多 12 條, 附有接線端子。	
	定 子 絕 緣	E, B, F 級絕緣。	
	塗 裝	防鏽處理, 酚系數脂底漆, 面漆顏色為藍灰色 Munsell 7.5BG 4/2。	
	螺 紋	國家標準組織 ISO-M 公制。	
特 性	測 試 程 序	依據 IEEE-112 方法 B 使用全壓啟動測試。	
	溫 昇	定子繞組溫昇: 電阻法。 E 級絕緣: 75°C 以下 (框號: 63M~112M)。 B 級絕緣: 80°C 以下 (框號: 132S~180M)。 F 級絕緣: 100°C 以下 (框號: 180L 及以上)。	
	過 轉 速 特 性	120 % 同步轉速持續 2 分鐘。	
	過 轉 距 特 性	160 % 額定轉距持續 15 秒。	
	效 率	符合 CNS I4400 C4482。	



良機企業集團
LIANG CHI GROUP

台北總公司馬達營業部 Taipei Headquarter Motor Sales Dept.
台灣桃園總廠 Taoyuan Plant

總公司: 台北市南京東路三段一號(良機大樓) Tel: (02)2506-3588 #116, 117, 121, 123 Fax: (02)2508-4469
No.1, Sec. 3, Nanking E. Rd., Taipei, Taiwan. E-mail: motor@liangchi.com.tw Http://www.liangchi.com.tw
總廠: 桃園縣蘆竹鄉海湖村海山路二段291號 No.291, Sec.2, Hai-San Rd., Hai-Hwu Village, Luchou Hsian, Taoyuan, Taiwan.