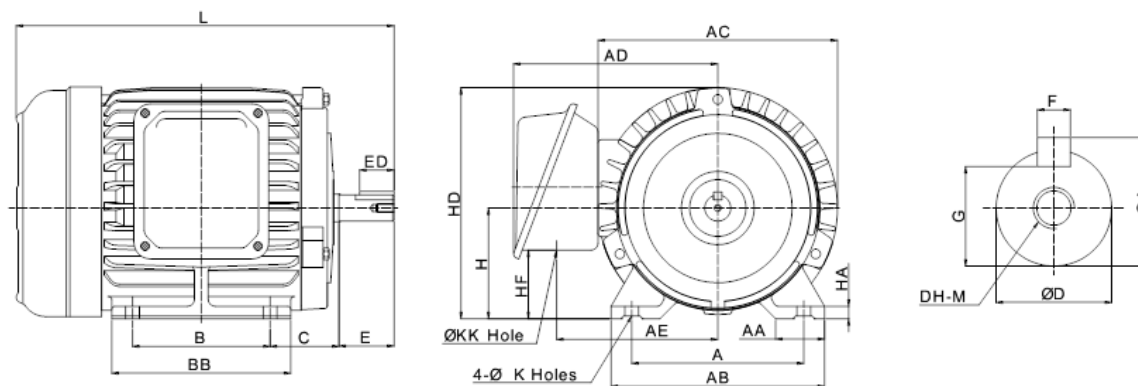


63M~90L



自冷式變頻馬達 (AEEH-FS) (臥式高效率全密閉外扇型) (圖 1)

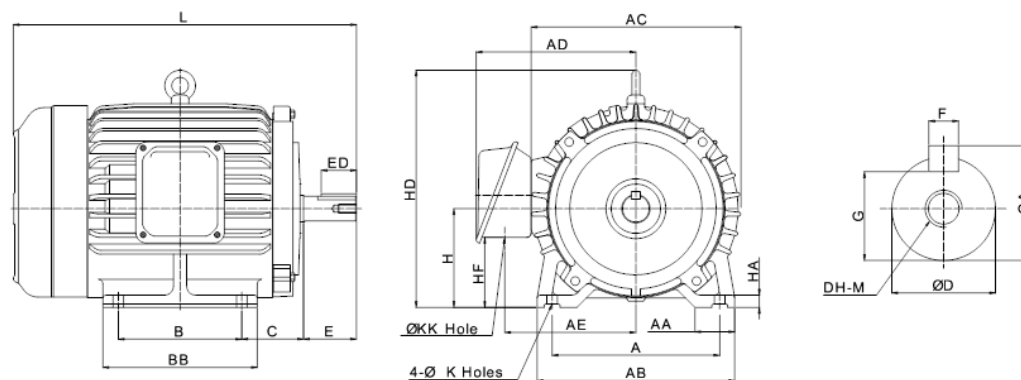
尺寸 DIMENSION (mm)

框號 FRAME	圖 NO	出力 OUTPUT (HP)			絕緣 INS	安裝尺寸 MOUNTED SIZE				H	HD	HF	AE	AB	BB
		2P	4P	6P		A	B	C	ØK						
63M	1	1/4	1/4	---	F	100	80	40	7	63	132	27	85.75	120	100
71M	1	1/2	1/2	1/4	F	112	90	45	7	71	152	52	103	140	115
80M	1	1	1	1/2	F	125	100	50	10	80	168	55	107	155	130
90L	1	2,3	2	1	F	140	125	56	10	90	190	65	120	170	150

尺寸 DIMENSION (mm)

框號 FRAME	ØKK	HA	AA	AC	L	AD	DH	軸端 SHAFT END						軸承 BEARING	
								E	ED	ØD	F	GA	G	L.S.	O.S.
63M	22	8	28	140	220	115	M4*8	23	18	11	4	12.5	8.5	6201ZZ	6201ZZ
71M	22	8	35.5	160	250.5	126	M5*10	30	24	14	5	16	11	6202ZZ	6202ZZ
80M	22	9	35.5	175	282	140	M6*12	40	25	19	6	21.5	15.5	6204ZZ	6204ZZ
90L	22	10	35.5	200	337	153	M8*16	50	32	24	8	27	20	6205ZZ	6204ZZ

100L~132M



自冷式變頻馬達 (AEEH-FS) (臥式高效率全密閉外扇型) (圖 2)

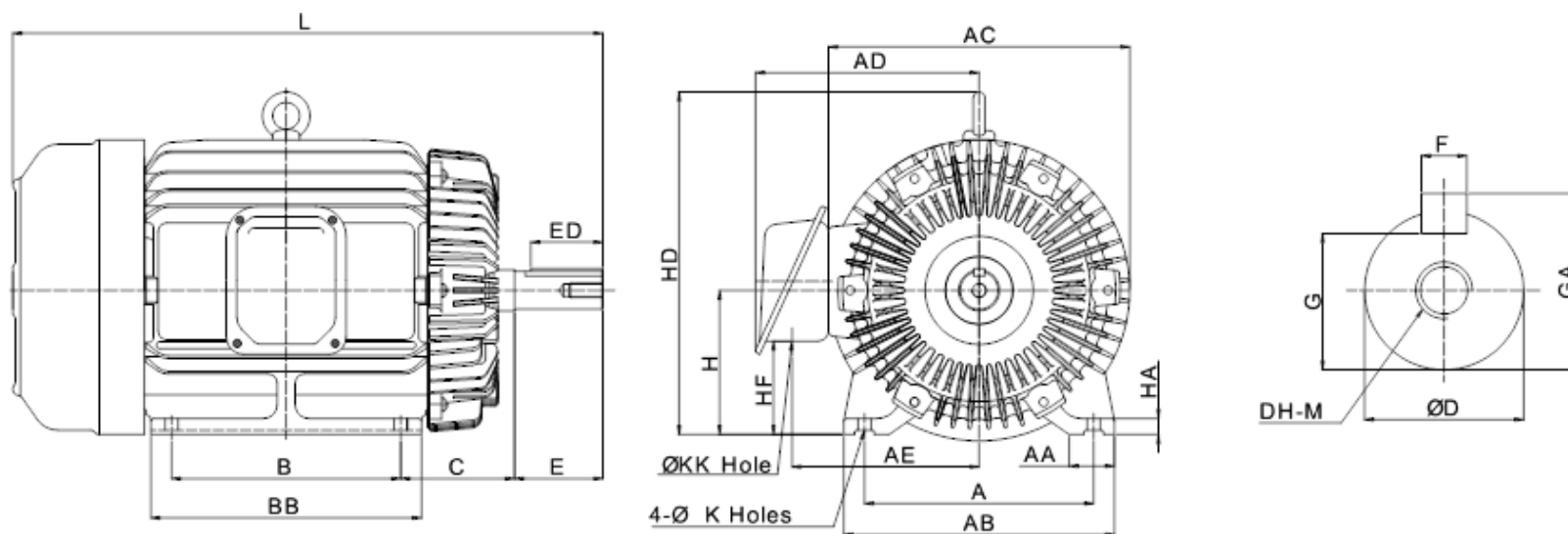
尺寸 DIMENSION (mm)

框號 FRAME	圖 NO	出力 OUTPUT (HP)			絕緣 INS	安裝尺寸 MOUNTED SIZE				H	HD	HF	AE	AB	BB
		2P	4P	6P		A	B	C	ØK						
100L	2	---	3	2	F	160	140	63	12	100	245	71	142	195	175
112M	2	5	5	3	F	190	140	70	12	112	265	83	149	224	175
132S	2	7.5,10	7.5	5	F	216	140	89	12	132	310	90	176.5	250	175
132M	2	---	10	7.5	F	216	178	89	12	132	310	90	176.5	250	212

尺寸 DIMENSION (mm)

框號 FRAME	ØKK	HA	AA	AC	L	AD	DH	軸端 SHAFT END						軸承 BEARING	
								E	ED	ØD	F	GA	G	L.S.	O.S.
100L	28	12.5	45	224	377.5	176	M10*20	60	40	28	8	31	24	6206ZZ	6205ZZ
112M	28	14	45	238	391	182	M10*20	60	40	28	8	31	24	6306ZZ	6306ZZ
132S	35	16	45	273	454	215.5	M12*25	80	65	38	10	41	33	6308ZZ	6306ZZ
132M	35	16	45	273	492	215	M12*25	80	65	38	10	41	33	6308ZZ	6306ZZ

160M~200L



自冷式變頻馬達 (AEEH-FS) (臥式高效率全密閉外扇型) (圖 3)

尺寸 DIMENSION (mm)

框號 FRAME	圖 NO	出力 OUTPUT (HP)			絕緣 INS	安裝尺寸 MOUNTED SIZE				H	HD	HF	AE	AB	BB
		2P	4P	6P		A	B	C	ØK						
160M	3	15,20	15	10	F	254	210	108	14.5	160	378	115	215	300	250
160L	3	25	20	15	F	254	254	108	14.5	160	378	115	215	300	300
180M	3	30	---	---	F	279	241	121	14.5	180	430	125	253	355	297
180M	3	---	25,30	20	F	279	241	121	14.5	180	430	125	253	355	297
180L	3	40	---	---	F	279	279	121	14.5	180	430	125	253	355	335
180L	3	---	40	25,30	F	279	279	121	14.5	180	430	125	253	355	335
200L	3	50,60	---	---	F	318	305	133	18.5	200	470	120.5	293	400	365
200L	3	---	50,60	40,50	F	318	305	133	18.5	200	470	120.5	293	400	365

尺寸 DIMENSION (mm)

框號 FRAME	ØKK	HA	AA	AC	L	AD	DH	軸端 SHAFT END						軸承 BEARING	
								E	ED	ØD	F	GA	G	L.S.	O.S
160M	35	18	50	342	608	254	M16*36	110	80	42	12	45	37	6309ZZ	6307ZZ
160L	35	18	50	342	652	245	M16*36	110	80	42	12	45	37	6309ZZ	6307ZZ
180M	52	22	75	391	669	300	M16*32	110	80	48	14	51.5	42.5	6311ZZC3	6310ZZC3
180M	52	22	75	391	669	300	M16*32	110	80	48	14	51.5	42.5	6311ZZ	6310ZZ
180L	52	22	75	391	707	300	M20*40	110	80	55	16	59	49	6312ZZC3	6310ZZC3
180L	52	22	75	391	707	300	M20*40	110	80	55	16	59	49	6312ZZ	6310ZZ
200L	92	25	80	430	783	365	M20*40	110	80	55	16	59	49	6312ZZC3	6212ZZC3
200L	92	25	80	430	813	300	M20*40	140	110	60	18	64	53	6314ZZ	6212ZZ