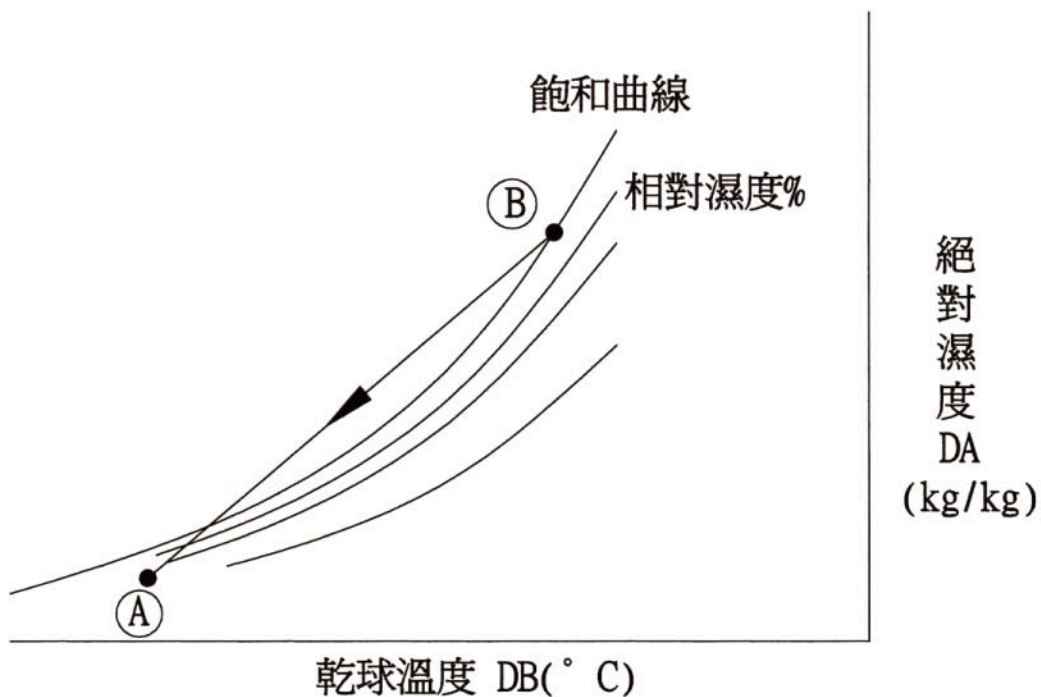


LPC型防白煙冷卻塔技術說明

冷卻塔為何會產生白煙

冷卻塔在低外氣濕球溫度或高相對濕度的環境中運轉時，冷卻塔入風口空氣之狀態如圖一①點所示，由於空氣①進入冷卻塔後吸收循環水之熱能而被加熱、加濕而成為飽和狀態②（由①→②）。狀態②之飽和濕熱空氣經由排風扇由冷卻塔出風口排出，此時狀態②之空氣和冷卻塔外部冷空氣接觸而冷卻、擴散，然後回復如狀態①之入風口空氣（由②→①）

當狀態 ② 之飽和濕熱空氣遇冷而逐漸回復到狀態 ① 時，若回復過程空氣超越飽和曲線，則於飽和曲線上側部份之水蒸氣將被凝結而產生白煙（如圖一示），其狀態就如同於濕冷天氣，口中吐氣成為白煙一般。空氣由②回復至①之過程產生白煙。



圖一 空氣由②回復至①之過程產生白煙

LPC型防白煙冷卻塔技術說明

白煙對冷卻塔性能有何影響

冷卻塔於濕冷空氣中運轉，其出風口產生之白煙，為冷熱空氣轉換之自然物理變化，對於冷卻塔性能沒有任何影響。

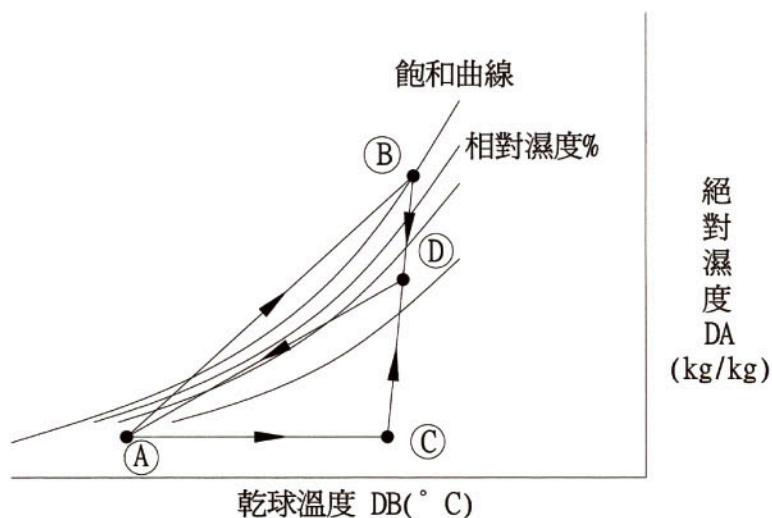
冷卻塔為何要防止白煙產生

於下列狀況可考量使用防白煙冷卻塔：

- 1、冷卻塔若設置於道路旁，其產生之白煙因風向可能影響行車視線。
- 2、大容量之冷卻塔設置於高樓頂部，其產生之白煙於夜間若經光線照射，此時白色的煙會變成紅色，就像樓頂著火一般，常被誤認為大樓火災產生驚慌。
- 3、冷卻塔白煙影響大樓景觀或視線者。

冷卻塔白煙防止原理

由圖一顯示冷卻塔出風口狀態②之空氣於回復至狀態①之過程，因超越飽和曲線而使水蒸氣凝結而產生白煙。因此若要防止白煙產生，即使狀態②之空氣於回復至狀態①時不超越飽和曲線。其防止原理為：由入風口進入冷卻塔之空氣，有一部份和循環水接觸來降低水溫(即有水部之空氣由①至②)，另一部份空氣不與循環水接觸，此部份之空氣透過散熱片吸收熱量，造成顯熱交換，其絕對濕度沒有增加而成為狀態③之空氣(即無水部之空氣由①至③，如圖二)。狀態②之空氣和狀態③之空氣於冷卻塔內混合為狀態④之空氣，經由排風扇排出冷卻塔，而後再經冷卻由狀態④回復至狀態①，此回復過程不超越(不接觸)飽和曲線，即可避免產生白煙。由④至①之過程離飽和曲線愈遠愈不易產生白煙。因此由①至②和由①至③之空氣量的比例將決定防止白煙效果。即由①至③之空氣量(無水部空氣)愈多，白煙防止效果愈佳。

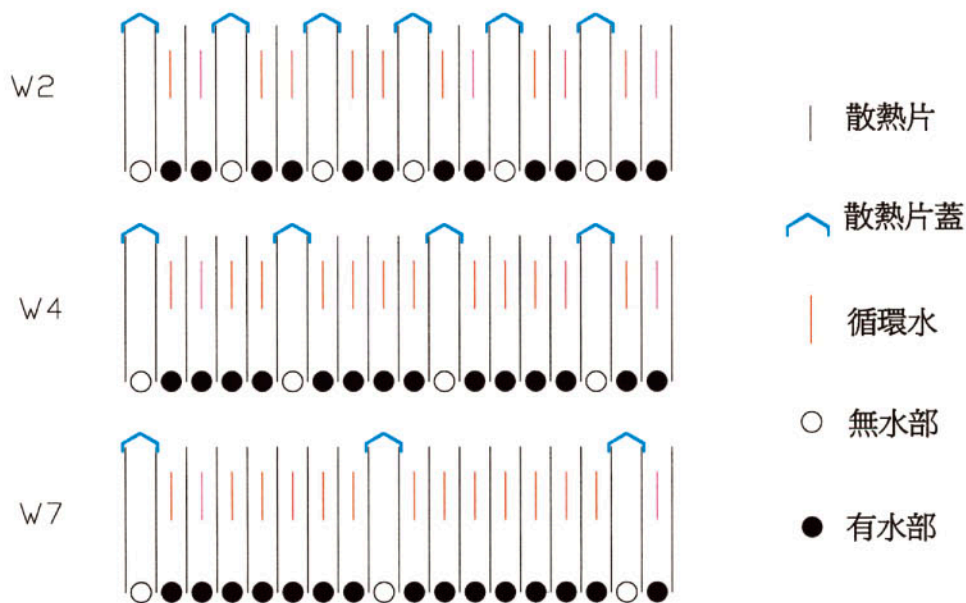


圖二

LPC型防白煙冷卻塔技術說明

冷卻塔白煙防止做法

一般冷卻塔即透過全部循環水均勻淋灑於散熱材表面，再經由與空氣直接接觸帶走熱量，以達到冷卻效果；防白煙冷卻塔即有一部份空氣與循環水直接接觸，而另有一部份空氣不與循環水接觸，其做法為：於部份片狀散熱材上端以特製之散熱片蓋覆蓋，使覆蓋部份之散熱片沒有循環水通過（無水部），其他未覆蓋者則有循環水通過（有水部），依據設計條件需求，設計有三種標準做法，即W2、W4和W7，W2表有1格無水部、2格有水部，W4表有1格無水部、4格有水部，W7表有1格無水部、7格有水部，如圖三所示：

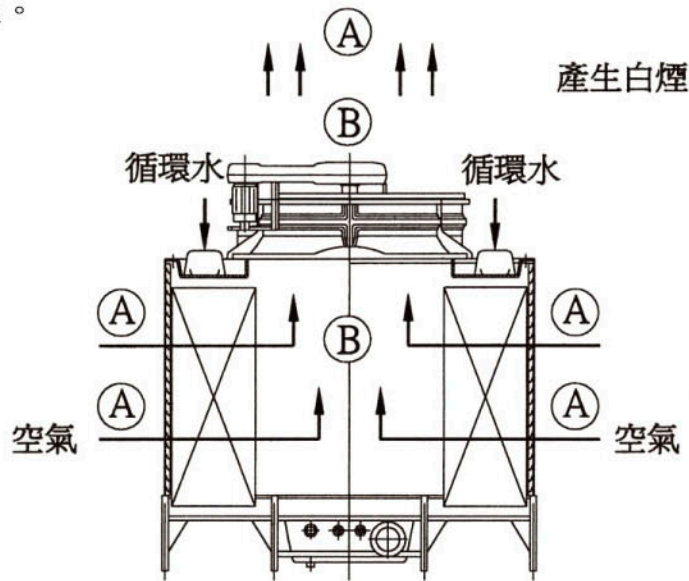


防白煙冷卻塔使用注意事項

- 1 一般開放式防白煙冷卻塔，依上述方式製作，因其無外加轉動部份，因此無維修增加和性能減弱問題，可安心使用。
- 2 散熱片蓋於組裝時務必確實，不可歪斜或脫落，以免影響白煙防止效果。
- 3 依上述選用原則和設計條件來選出適用之防白煙冷卻塔，但由於空氣條件、運轉條件和照射至白煙上光線的角度、背景顏色等因素影響並不能百分之百防止白煙的發生，唯可確定的是定可大幅度改善白煙問題。
- 4 由於防白煙冷卻塔之選用有其專業技術性，選型時若能洽本公司業務或技術單位，更能選出最適用之型式。
- 5 於冬季外氣濕球溫度更低(低於 5°C)或相對溼度更高(高於80%)之環境下欲防止白煙發生可用W1型式，唯該項屬特殊設計，請洽本公司之業務或技術單位。

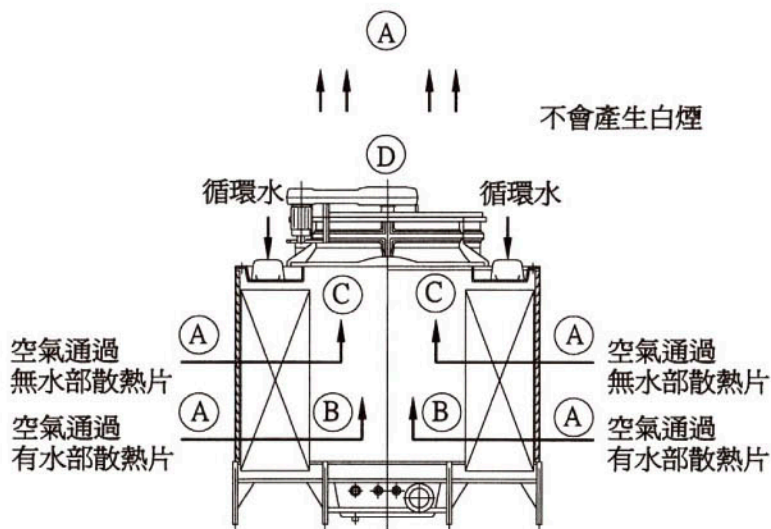
LPC型防白煙冷卻塔技術說明

一般標準型冷卻塔於低溫環境下運轉時，由冷卻塔入風口進入之狀態①，空氣與循環水接觸進行熱交換，空氣經吸熱、加濕而成為狀態②，經排風扇排出冷卻塔，排出冷卻塔之狀態②，空氣遇外界冷空氣而冷卻、擴散而回復至狀態①，此過程於飽和曲線上側部份之水蒸氣被凝結而產生白煙，如下圖四所示。其空氣狀態由①→②→①變化，於②→①之過程產生白煙。



圖四

而防白煙冷卻塔於低溫環境下運轉時，由冷卻塔入風口進入之狀態①空氣，有一部份經有水部散熱片進入與循環水接觸進行熱交換，空氣經吸熱加濕而成為狀態②，另有一部份經無水部散熱片進入，因此部份空氣不與循環水接觸，故僅被加熱而成為狀態③，狀態②與狀態③之空氣經風室及排風扇混合後排出冷卻塔而成為狀態④之空氣，狀態④之空氣遇外界冷空氣而冷卻、擴散而回復至狀態①，此過程因不超越飽和曲線，就能避免白煙發生，如下圖五所示。其空氣狀態由①→②③→④→①變化。



圖五

LPC型防白煙冷卻塔技術說明

如何選擇適用之防白煙冷卻塔

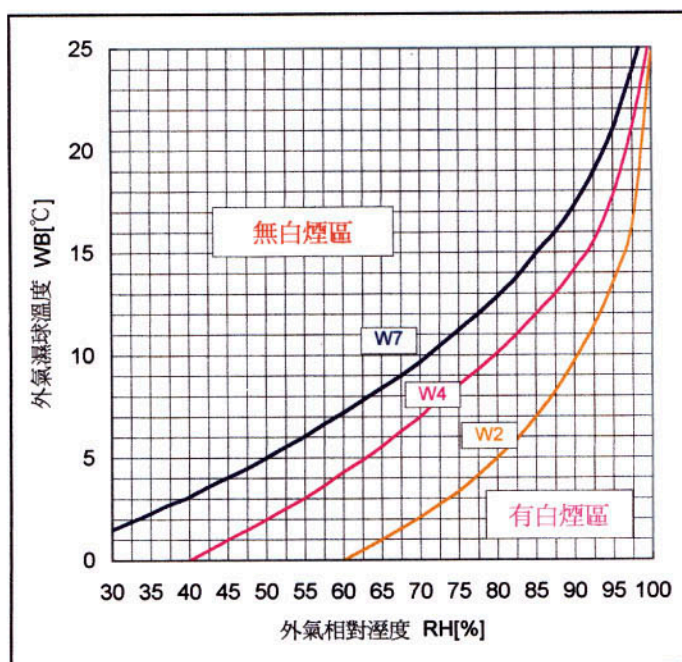
隨著冷卻塔散熱片無水部之比例愈大，冷卻塔之白煙防止效果愈佳（即 $W2 > W4 > W7$ ），但相應其散熱片有水部之比例降低，也會減少冷卻塔之散熱效果。因此在冷卻塔性能相同之情況下，白煙防止效果愈佳，其所需冷卻塔塔體尺寸會愈大（即 $W2 > W4 > W7 >$ 標準型），相對成本也會較高，因此並不是一味選擇白煙防止效果最佳冷卻塔（即 $W2$ ）就好，而是要依環境氣候條件、白煙防止效果、塔體尺寸、成本等條件，來選擇最適用之白煙防止型冷卻塔。下表一為 $W2$ 、 $W4$ 、 $W7$ 三種形式之適用環境氣候條件（外氣濕球溫度和相對溼度）。

白煙防止型式	冬 季		梅 雨 季	
	外氣濕球溫度	相對溼度	外氣濕球溫度	相對溼度
W2	5°C以上	80%以下	20°C以上	99%以下
W4	10°C以上	80%以下	20°C以上	97%以下
W7	13°C以上	80%以下	20°C以上	94%以下

說明：

- 1.若冬季外氣濕球溫度於5~10°C，且相對溼度於80%以下則可選用**W2**
- 2.若冬季外氣濕球溫度於10~13°C，且相對溼度於80%以下則可選用**W4**
- 3.若冬季外氣濕球溫度於13°C以上，且相對溼度於80%以下則可選用**W7**

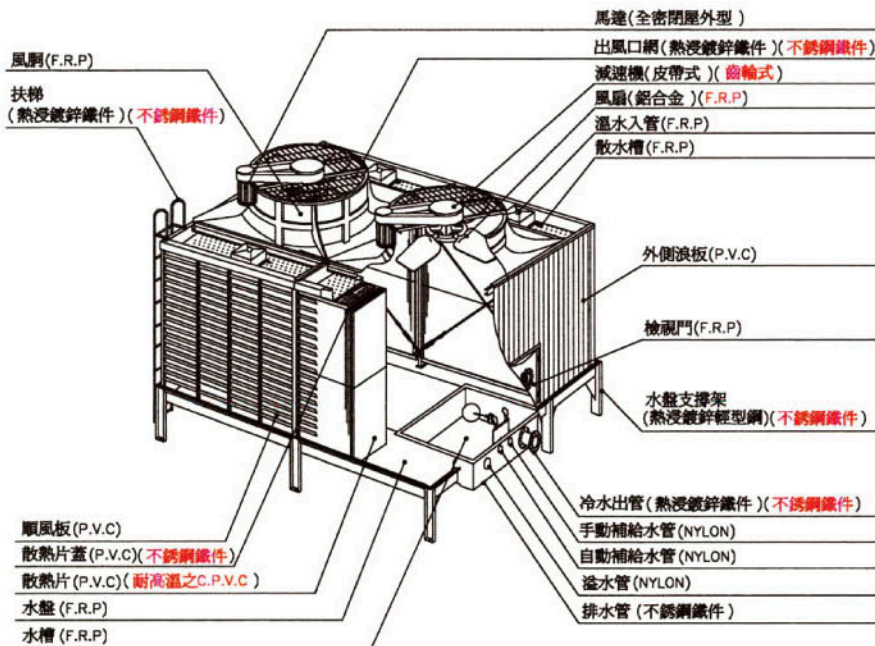
另圖六為更詳細之**W2**、**W4**、**W7**適用圖表，可依環境外氣濕球溫度和相對溼度來選擇適用之防白煙冷卻塔。



圖六

LPC型防白煙冷卻塔

外觀結構及材質



備註：

- 1、以上為冷卻塔之外觀結構、零件名稱及材質，括弧內之“黑字”表示標準材質，“紅字”表示特殊材質，可自由選擇，若有需要請事先告知，以利報價。
- 2、以下為冷卻塔之選擇配備，若有需要，可加裝選購：
 - (1) 直接傳動馬達
 - (2) 內部配管
 - (3) 散水槽蓋板
 - (4) 安全護欄爬梯
 - (5) 安全欄杆
 - (6) 防震鐵架
 - (7) 避震器
 - (8) 自動加藥系統
 - (9) 砂濾器

結構及特性

外側浪板及順風板

外側浪板及順風板使用PVC材質，耐酸、耐鹼、耐候、防蝕、防紫外線，不扭曲、不變形。

水槽部

內部為FRP材質，外加輕型鋼支撐，鋼材經熱浸鍍鋅處理。水槽配管含冷水出管、自動補給管、手動補給管、溢水管、排水管。出水管設有SUS304濾水網，隔絕雜物進入出水管系統。多台聯結時，可加裝水盤隔板，單台或局部維修、清洗時，不致影響整個系統運轉。

風室部

採直交流式熱交換，兩側以水平方向進風與散水槽之落水在散熱片內直接接觸，並藉由風車將熱能排出塔體外。塔內設有檢修門及維修棧道，以方便維修、保養清洗。

馬達

採全密閉屋外型設計。

風扇傳動部

風扇為軸流式設計，可依實際運轉調整風量。減速機為皮帶傳動，配合多條式皮帶，接觸面積大、振動小、傳動安定不蛇行，皮帶設有FRP外箱保護裝置，不

潮濕、不滑行。

散熱片

PVC材質真空成型，模塊結合有一定間隔，不易結垢、阻塞，散水均勻、熱交換佳。每一層底部有鋼架支撐，防止變形及掉落。底部為懸吊式設計，不積雜物、污垢，方便清洗維護。

散熱片蓋

採PVC真空成型或不銹鋼成型製造，覆蓋於散熱片上方，使循環水不流入該散熱片，做為白煙防止之用。

散水裝置

散水槽置於塔體兩側，散水以自由落體方式流入塔內，水壓低，水能均勻分佈於散熱片內，達到最佳的熱交換效率。內置有FRP散水箱，減低進水壓力，防止濺水現象發生。

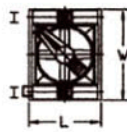
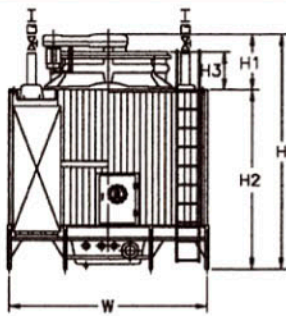
浮球開關組

水槽內部裝設銅質浮球閥，浮球調整桿為可調式，運轉時可控制水盤正常水位。

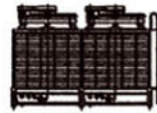
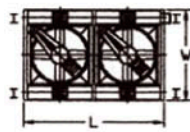
擋水板

使用“Z”型擋水板，置於散熱片上部，具最佳擋水效果，減少飛濺損失，節省水量補給。

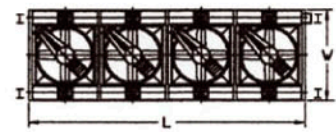
LPC LPC-55-2W~175-2W型 外觀尺寸及標準規格



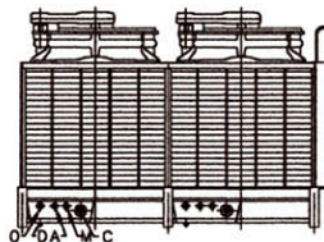
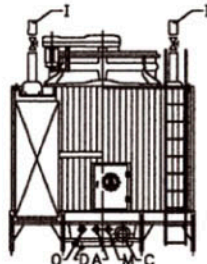
單室
SINGLE CELL



二室連結
TWO CELLS



多室連結
MULTI CELLS



配管規格 PIPE CONNECTION SIZE

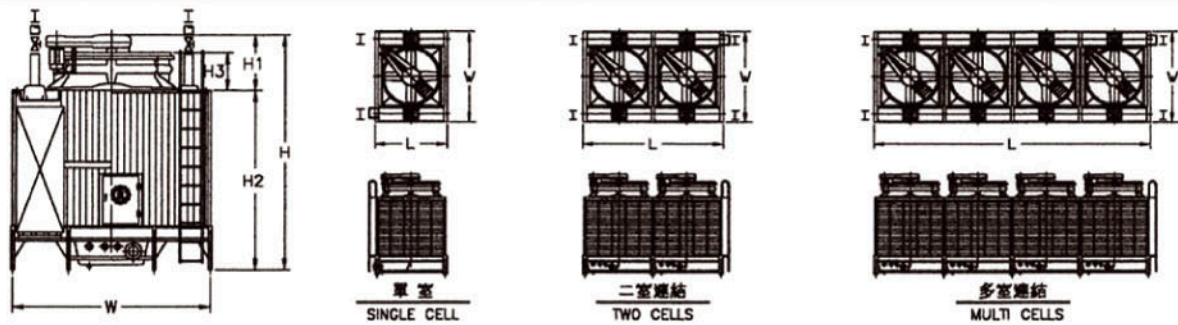
機型 LPC-	項目 循環水量 Q/min	外型尺寸						送風裝置		
		寬度 (W) m/m	長度 (L) m/m	高度				馬力 HP	風葉直徑 D φ mm	風量 M ³ /MIN/CELL
				(H) m/m	(H ₁) m/m	(H ₂) m/m	(H ₃) m/m			
55-2W	715	2680	1555	3670	820	2850	460	2x1	1200	560
70-2W	910	2680	1755	3670	820	2850	460	2x1	1300	700
85-2W	1105	2880	1955	3660	810	2850	460	5x1	1500	840
100-2W	1300	2880	2155	3710	860	2850	460	5x1	1500	995
120-2W	1560	3080	2360	3710	860	2850	500	7 1/2 x 1	1700	1135
135-2W	1755	3180	2560	3730	880	2850	520	7 1/2 x 1	1800	1340
150-2W	1950	3380	2660	3730	880	2850	520	7 1/2 x 1	2000	1540
175-2W	2275	3380	2960	3730	880	2850	520	10x1	2000	1690
200-2W	2600	4380	3570	4560	1460	3100	620	10x1	2970	1850
250-2W	3250	4380	3770	4760	1460	3300	620	10x1	2970	2200
275-2W	3575	4780	4170	4825	1525	3300	620	15x1	3380	2600
300-2W	3900	5380	4170	4825	1525	3300	620	15x1	3380	2600
350-2W	4550	5380	4370	5025	1525	3500	620	15x1	3380	2800
400-2W	5200	5580	5170	5535	1835	3700	820	20x1	3580	3500
475-2W	6175	5580	5770	5535	1835	3700	820	20x1	3580	4000
550-2W	7150	6280	5770	6175	1975	4200	820	30x1	4270	4800
600-2W	7800	6280	6370	6175	1975	4200	820	30x1	4270	5200
700-2W	9100	6280	7170	6175	1975	4200	820	40x1	4270	5500
55-C2-2W	1430	2680	2960	3670	820	2850	460	2x2	1200	560
70-C2-2W	1820	2680	3360	3670	820	2850	460	2x2	1300	700
85-C2-2W	2210	2880	3760	3660	810	2850	460	5x2	1500	840
100-C2-2W	2600	2880	4160	3710	860	2850	460	5x2	1500	995
120-C2-2W	3120	3080	4570	3710	860	2850	500	7 1/2 x 2	1700	1135
135-C2-2W	3510	3180	4970	3730	880	2850	520	7 1/2 x 2	1800	1340
150-C2-2W	3900	3380	5170	3730	880	2850	520	7 1/2 x 2	2000	1540
175-C2-2W	4550	3380	5770	3730	880	2850	520	10x2	2000	1690
200-C2-2W	5200	4380	6990	4560	1460	3100	620	10x2	2970	1850
250-C2-2W	6500	4380	7390	4760	1460	3300	620	10x2	2970	2200
275-C2-2W	7150	4780	8190	4825	1525	3300	620	15x2	3380	2600
300-C2-2W	7800	5380	8190	4825	1525	3300	620	15x2	3380	2600
350-C2-2W	9100	5380	8590	5025	1525	3500	620	15x2	3380	2800
400-C2-2W	10400	5580	10190	5535	1835	3700	820	20x2	3580	3500
475-C2-2W	12350	5580	11390	5535	1835	3700	820	20x2	3580	4000
550-C2-2W	14300	6280	11390	6175	1975	4200	820	30x2	4270	4800
600-C2-2W	15600	6280	12590	6175	1975	4200	820	30x2	4270	5200
700-C2-2W	18200	6280	14190	6175	1975	4200	820	40x2	4270	5500

1.設計基準:熱水溫度:37°C 冷水溫度:32°C 外氣濕球溫度:27°C 循環水量:13 LPM/RT

2.水泵揚程:配管壓損+冷凝器壓損+塔體揚程

3.三室以上之多室連結亦可提供,請洽本公司業務人員

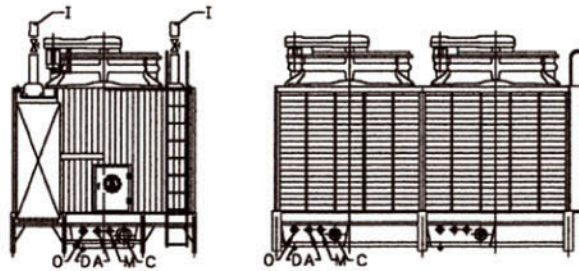
LPC-200-2W~700-2W型 標準規格及配管規格尺寸 LPC



單室
SINGLE CELL

二室連結
TWO CELLS

多室連結
MULTI CELLS



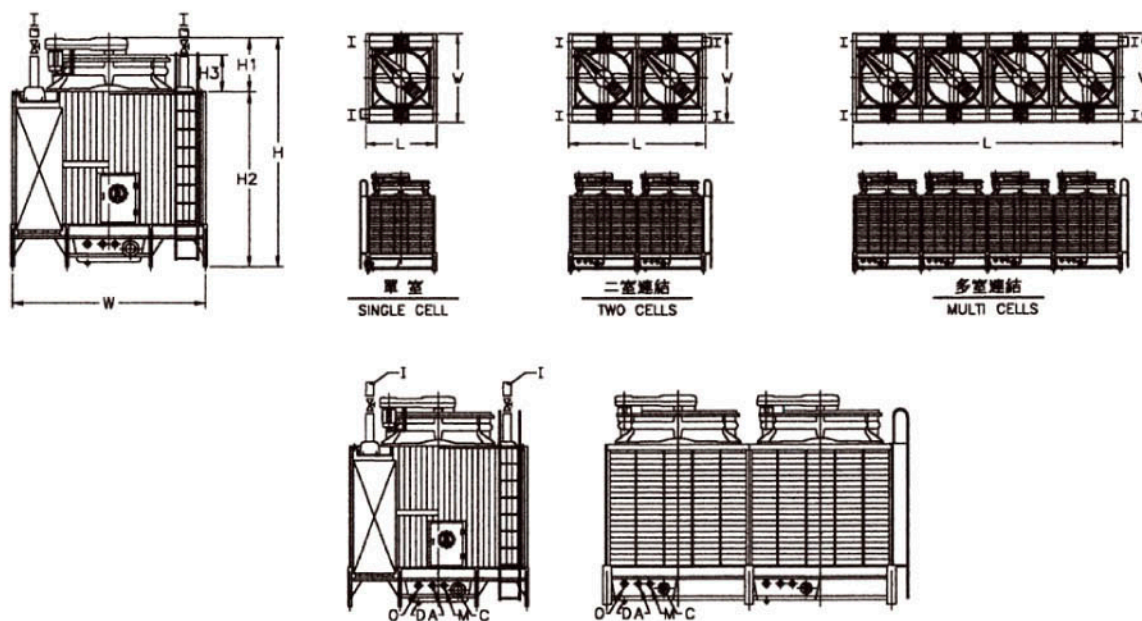
配管規格 PIPE CONNECTION SIZE

機型 LPC-	項目 製品略重 kg	運轉重量 kg	塔體揚程 M	配管尺寸				
				溫水入口 (I)	冷水出口 (C)	排水管 (D)	溢水管 (O)	補給水管 自動(A)/手動(M)
55-2W	760	1990	3.7	3B(80A)x2	4B(100A)x1	2B(50A)x1	2B(50A)x1	3/4B(20A)x1
70-2W	800	2100	3.7	3B(80A)x2	5B(125A)x1	2B(50A)x1	2B(50A)x1	1B(25A)x1
85-2W	850	2270	3.7	4B(100A)x2	5B(125A)x1	2B(50A)x1	2B(50A)x1	1B(25A)x1
100-2W	920	2390	3.7	4B(100A)x2	6B(150A)x1	2B(50A)x1	2B(50A)x1	1B(25A)x1
120-2W	1040	2740	3.8	5B(125A)x2	6B(150A)x1	2B(50A)x1	2B(50A)x1	1B(25A)x1
135-2W	1100	2900	3.8	5B(125A)x2	8B(200A)x1	2B(50A)x1	2B(50A)x1	1 1/4B(32A)x1
150-2W	1200	3250	3.8	5B(125A)x2	8B(200A)x1	2B(50A)x1	2B(50A)x1	1 1/4B(32A)x1
175-2W	1280	3450	3.8	5B(125A)x2	8B(200A)x1	2B(50A)x1	2B(50A)x1	1 1/4B(32A)x1
200-2W	1700	4020	3.7	5B(125A)x4	6B(150A)x2	2B(50A)x2	2B(50A)x2	1B(25A)x2
250-2W	1960	4750	3.9	5B(125A)x4	8B(200A)x2	2B(50A)x2	2B(50A)x2	1 1/4B(32A)x2
275-2W	2100	5620	3.9	5B(125A)x4	8B(200A)x2	2B(50A)x2	2B(50A)x2	1 1/4B(32A)x2
300-2W	2470	6600	3.9	5B(125A)x4	8B(200A)x2	2B(50A)x2	2B(50A)x2	1 1/4B(32A)x2
350-2W	2600	7010	4.1	5B(125A)x4	8B(200A)x2	2B(50A)x2	2B(50A)x2	1 1/4B(32A)x2
400-2W	3100	7800	4.3	6B(150A)x4	8B(200A)x2	2B(50A)x2	2B(50A)x2	1 1/4B(32A)x2
475-2W	3500	9100	4.3	6B(150A)x4	8B(200A)x2	2B(50A)x2	2B(50A)x2	1 1/4B(32A)x2
550-2W	4000	10600	4.7	6B(150A)x4	10B(250A)x2	2B(50A)x2	2B(50A)x2	2B(50A)x2
600-2W	4500	11900	4.7	8B(200A)x4	10B(250A)x2	2B(50A)x2	2B(50A)x2	2B(50A)x2
700-2W	5000	13100	4.7	8B(200A)x4	10B(250A)x2	2B(50A)x2	2B(50A)x2	2B(50A)x2
55-C2-2W	1420	3880	3.7	3B(80A)x4	4B(100A)x2	2B(50A)x2	2B(50A)x2	3/4B(20A)x2
70-C2-2W	1500	4100	3.7	3B(80A)x4	5B(125A)x2	2B(50A)x2	2B(50A)x2	1B(25A)x2
85-C2-2W	1600	4440	3.7	4B(100A)x4	5B(125A)x2	2B(50A)x2	2B(50A)x2	1B(25A)x2
100-C2-2W	1740	4680	3.7	4B(100A)x4	6B(150A)x2	2B(50A)x2	2B(50A)x2	1B(25A)x2
120-C2-2W	1980	5380	3.8	5B(125A)x4	6B(150A)x2	2B(50A)x2	2B(50A)x2	1B(25A)x2
135-C2-2W	2100	5700	3.8	5B(125A)x4	8B(200A)x2	2B(50A)x2	2B(50A)x2	1 1/4B(32A)x2
150-C2-2W	2300	6400	3.8	5B(125A)x4	8B(200A)x2	2B(50A)x2	2B(50A)x2	1 1/4B(32A)x2
175-C2-2W	2480	6800	3.8	5B(125A)x4	8B(200A)x2	2B(50A)x2	2B(50A)x2	1 1/4B(32A)x2
200-C2-2W	3280	7920	3.7	5B(125A)x8	6B(150A)x4	2B(50A)x4	2B(50A)x4	1B(25A)x4
250-C2-2W	3780	9360	3.9	5B(125A)x8	8B(200A)x4	2B(50A)x4	2B(50A)x4	1 1/4B(32A)x4
275-C2-2W	4040	11080	3.9	5B(125A)x8	8B(200A)x4	2B(50A)x4	2B(50A)x4	1 1/4B(32A)x4
300-C2-2W	4760	13020	3.9	5B(125A)x8	8B(200A)x4	2B(50A)x4	2B(50A)x4	1 1/4B(32A)x4
350-C2-2W	5000	13820	4.1	5B(125A)x8	8B(200A)x4	2B(50A)x4	2B(50A)x4	1 1/4B(32A)x4
400-C2-2W	6000	15400	4.3	6B(150A)x8	8B(200A)x4	2B(50A)x4	2B(50A)x4	1 1/4B(32A)x4
475-C2-2W	6800	18000	4.3	6B(150A)x8	8B(200A)x4	2B(50A)x4	2B(50A)x4	1 1/4B(32A)x4
550-C2-2W	7800	21000	4.7	6B(150A)x8	10B(250A)x4	2B(50A)x4	2B(50A)x4	2B(50A)x4
600-C2-2W	8800	23600	4.7	8B(200A)x8	10B(250A)x4	2B(50A)x4	2B(50A)x4	2B(50A)x4
700-C2-2W	9800	26000	4.7	8B(200A)x8	10B(250A)x4	2B(50A)x4	2B(50A)x4	2B(50A)x4

4.管徑如需變更或需加裝連通管,請事先洽詢本公司業務人員

5.補給水管1 1/4B(32A)之外配管接頭為1 1/2B(40A)

LPC LPC-60-4W~200-4W型 外觀尺寸及標準規格



配管規格 PIPE CONNECTION SIZE

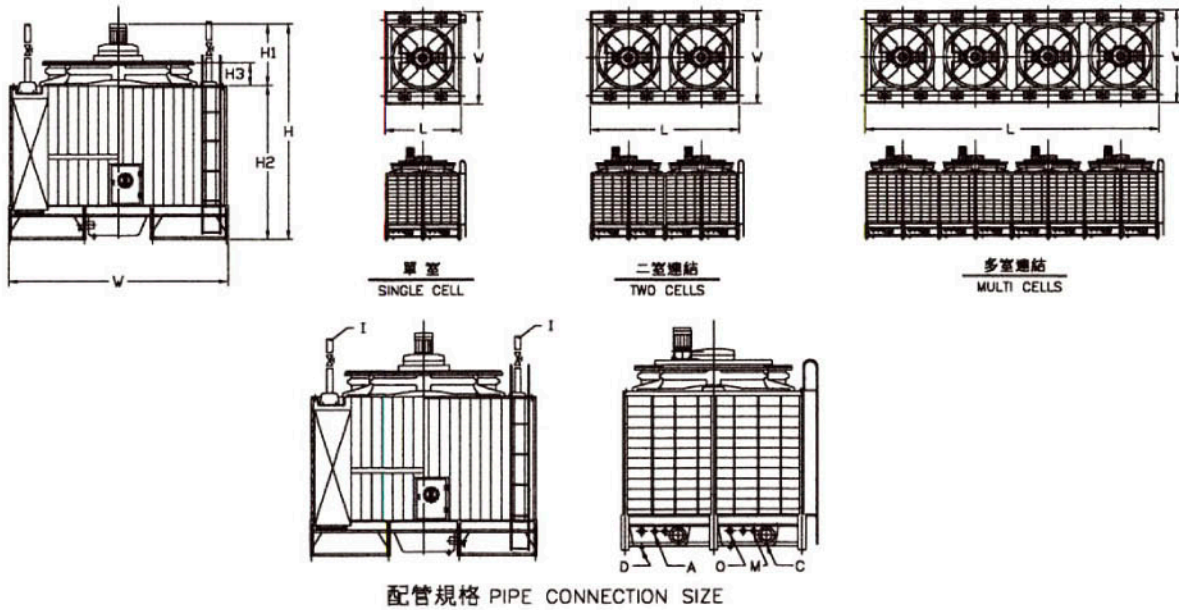
機型 LPC-	項目 循環水量 Q/min	外型尺寸						送風裝置		
		寬度 (W) m/m	長度 (L) m/m	高度				馬力 HP	風葉直徑 D φ mm	風量 M ³ /MIN/CELL
				(H)	(H ₁)	(H ₂)	(H ₃)			
60-4W	780	2680	1555	3670	820	2850	460	2x1	1200	560
75-4W	975	2680	1755	3670	820	2850	460	2x1	1300	700
95-4W	1235	2880	1955	3660	810	2850	460	5x1	1500	840
110-4W	1430	2880	2155	3710	860	2850	460	5x1	1500	995
130-4W	1690	3080	2360	3710	860	2850	500	7½x1	1700	1135
150-4W	1950	3180	2560	3730	880	2850	520	7½x1	1800	1340
170-4W	2210	3380	2660	3730	880	2850	520	7½x1	2000	1540
200-4W	2600	3380	2960	3730	880	2850	520	10x1	2000	1690
225-4W	2925	4380	3570	4560	1460	3100	620	10x1	2970	1850
275-4W	3575	4380	3770	4760	1460	3300	620	10x1	2970	2200
300-4W	3900	4780	4170	4825	1525	3300	620	15x1	3380	2600
350-4W	4550	5380	4170	4825	1525	3300	620	15x1	3380	2600
400-4W	5200	5380	4370	5025	1525	3500	620	15x1	3380	2800
450-4W	5850	5580	5170	5535	1835	3700	820	20x1	3580	3500
525-4W	6825	5580	5770	5535	1835	3700	820	20x1	3580	4000
625-4W	8125	6280	5770	6175	1975	4200	820	30x1	4270	4800
700-4W	9100	6280	6370	6175	1975	4200	820	30x1	4270	5200
800-4W	10400	6280	7170	6175	1975	4200	820	40x1	4270	5500
60-C2-4W	1560	2680	2960	3670	820	2850	460	2x2	1200	560
75-C2-4W	1950	2680	3360	3670	820	2850	460	2x2	1300	700
95-C2-4W	2470	2880	3760	3660	810	2850	460	5x2	1500	840
110-C2-4W	2860	2880	4160	3710	860	2850	460	5x2	1500	995
130-C2-4W	3380	3080	4570	3710	860	2850	500	7½x2	1700	1135
150-C2-4W	3900	3180	4970	3730	880	2850	520	7½x2	1800	1340
170-C2-4W	4420	3380	5170	3730	880	2850	520	7½x2	2000	1540
200-C2-4W	5200	3380	5770	3730	880	2850	520	10x2	2000	1690
225-C2-4W	5850	4380	6990	4560	1460	3100	620	10x2	2970	1850
275-C2-4W	7150	4380	7390	4760	1460	3300	620	10x2	2970	2200
300-C2-4W	7800	4780	8190	4825	1525	3300	620	15x2	3380	2600
350-C2-4W	9100	5380	8190	4825	1525	3300	620	15x2	3380	2600
400-C2-4W	10400	5380	8590	5025	1525	3500	620	15x2	3380	2800
450-C2-4W	11700	5580	10190	5535	1835	3700	820	20x2	3580	3500
525-C2-4W	13650	5580	11390	5535	1835	3700	820	20x2	3580	4000
625-C2-4W	16250	6280	11390	6175	1975	4200	820	30x2	4270	4800
700-C2-4W	18200	6280	12590	6175	1975	4200	820	30x2	4270	5200
800-C2-4W	20800	6280	14190	6175	1975	4200	820	40x2	4270	5500

1.設計基準:熱水溫度:37°C 冷水溫度:32°C 外氣濕球溫度:27°C 循環水量:13 LPM/RT

2.水泵揚程:配管壓損+冷凝器壓損+塔體揚程

3.三室以上之多室連結亦可提供,請洽本公司業務人員

LPC-225-4W~800-4W型 標準規格及配管規格尺寸 LPC

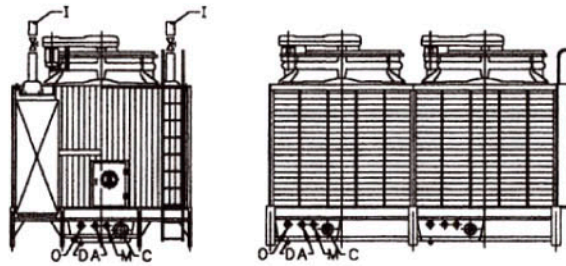
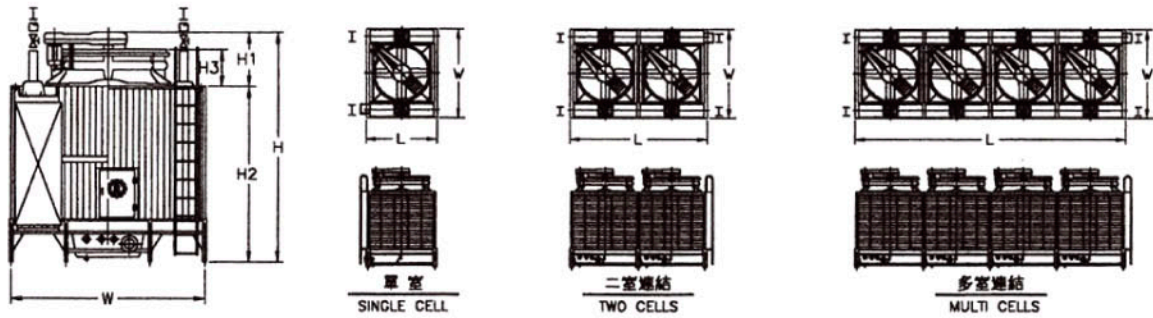


機 型 LPC-	項目 製品略重 kg	項目 運轉重量 kg	項目 塔體揚程 M	配 管 尺 寸				
				項目 溢水入口 (I)	項目 冷水出口 (C)	項目 排水管 (D)	項目 溢水管 (O)	項目 補給水管 自動(A)/手動(M)
60-4W	740	1970	3.7	3B(80A)x2	4B(100A)x1	2B(50A)x1	2B(50A)x1	3/4B(20A)x1
75-4W	780	2080	3.7	3B(80A)x2	5B(125A)x1	2B(50A)x1	2B(50A)x1	1B(25A)x1
95-4W	830	2250	3.7	4B(100A)x2	5B(125A)x1	2B(50A)x1	2B(50A)x1	1B(25A)x1
110-4W	890	2360	3.7	4B(100A)x2	6B(150A)x1	2B(50A)x1	2B(50A)x1	1B(25A)x1
130-4W	1010	2710	3.8	5B(125A)x2	6B(150A)x1	2B(50A)x1	2B(50A)x1	1B(25A)x1
150-4W	1070	2870	3.8	5B(125A)x2	8B(200A)x1	2B(50A)x1	2B(50A)x1	1 1/4B(32A)x1
170-4W	1170	3220	3.8	5B(125A)x2	8B(200A)x1	2B(50A)x1	2B(50A)x1	1 1/4B(32A)x1
200-4W	1250	3420	3.8	5B(125A)x2	8B(200A)x1	2B(50A)x1	2B(50A)x1	1 1/4B(32A)x1
225-4W	1660	3980	3.7	5B(125A)x4	6B(150A)x2	2B(50A)x2	2B(50A)x2	1B(25A)x2
275-4W	1920	4710	3.9	5B(125A)x4	8B(200A)x2	2B(50A)x2	2B(50A)x2	1 1/4B(32A)x2
300-4W	2060	5580	3.9	5B(125A)x4	8B(200A)x2	2B(50A)x2	2B(50A)x2	1 1/4B(32A)x2
350-4W	2400	6530	3.9	5B(125A)x4	8B(200A)x2	2B(50A)x2	2B(50A)x2	1 1/4B(32A)x2
400-4W	2530	6940	4.1	5B(125A)x4	8B(200A)x2	2B(50A)x2	2B(50A)x2	1 1/4B(32A)x2
450-4W	2980	7680	4.3	6B(150A)x4	8B(200A)x2	2B(50A)x2	2B(50A)x2	1 1/4B(32A)x2
525-4W	3380	8980	4.3	6B(150A)x4	8B(200A)x2	2B(50A)x2	2B(50A)x2	1 1/4B(32A)x2
625-4W	3880	10480	4.7	6B(150A)x4	10B(250A)x2	2B(50A)x2	2B(50A)x2	2B(50A)x2
700-4W	4340	11740	4.7	8B(200A)x4	10B(250A)x2	2B(50A)x2	2B(50A)x2	2B(50A)x2
800-4W	4840	12940	4.7	8B(200A)x4	10B(250A)x2	2B(50A)x2	2B(50A)x2	2B(50A)x2
60-C2-4W	1380	3840	3.7	3B(80A)x4	4B(100A)x2	2B(50A)x2	2B(50A)x2	3/4B(20A)x2
75-C2-4W	1460	4060	3.7	3B(80A)x4	5B(125A)x2	2B(50A)x2	2B(50A)x2	1B(25A)x2
95-C2-4W	1560	4400	3.7	4B(100A)x4	5B(125A)x2	2B(50A)x2	2B(50A)x2	1B(25A)x2
110-C2-4W	1680	4620	3.7	4B(100A)x4	6B(150A)x2	2B(50A)x2	2B(50A)x2	1B(25A)x2
130-C2-4W	1920	5320	3.8	5B(125A)x4	6B(150A)x2	2B(50A)x2	2B(50A)x2	1B(25A)x2
150-C2-4W	2040	5640	3.8	5B(125A)x4	8B(200A)x2	2B(50A)x2	2B(50A)x2	1 1/4B(32A)x2
170-C2-4W	2240	6340	3.8	5B(125A)x4	8B(200A)x2	2B(50A)x2	2B(50A)x2	1 1/4B(32A)x2
200-C2-4W	2400	6740	3.8	5B(125A)x4	8B(200A)x2	2B(50A)x2	2B(50A)x2	1 1/4B(32A)x2
225-C2-4W	3200	7840	3.7	5B(125A)x8	6B(150A)x4	2B(50A)x4	2B(50A)x4	1B(25A)x4
275-C2-4W	3700	9280	3.9	5B(125A)x8	8B(200A)x4	2B(50A)x4	2B(50A)x4	1 1/4B(32A)x4
300-C2-4W	3960	11000	3.9	5B(125A)x8	8B(200A)x4	2B(50A)x4	2B(50A)x4	1 1/4B(32A)x4
350-C2-4W	4620	12880	3.9	5B(125A)x8	8B(200A)x4	2B(50A)x4	2B(50A)x4	1 1/4B(32A)x4
400-C2-4W	4860	13680	4.1	5B(125A)x8	8B(200A)x4	2B(50A)x4	2B(50A)x4	1 1/4B(32A)x4
450-C2-4W	5760	15160	4.3	6B(150A)x8	8B(200A)x4	2B(50A)x4	2B(50A)x4	1 1/4B(32A)x4
525-C2-4W	6560	17760	4.3	6B(150A)x8	8B(200A)x4	2B(50A)x4	2B(50A)x4	1 1/4B(32A)x4
625-C2-4W	7560	20760	4.7	6B(150A)x8	10B(250A)x4	2B(50A)x4	2B(50A)x4	2B(50A)x4
700-C2-4W	8480	23280	4.7	8B(200A)x8	10B(250A)x4	2B(50A)x4	2B(50A)x4	2B(50A)x4
800-C2-4W	9480	25680	4.7	8B(200A)x8	10B(250A)x4	2B(50A)x4	2B(50A)x4	2B(50A)x4

3.管徑如需變更或需加裝連通管,請事先洽詢本公司業務人員

4.補給水管1 1/4B(32A)之外配管接頭為1 1/2B(40A)

LPC LPC-65-7W~215-7W型 外觀尺寸及標準規格



配管規格 PIPE CONNECTION SIZE

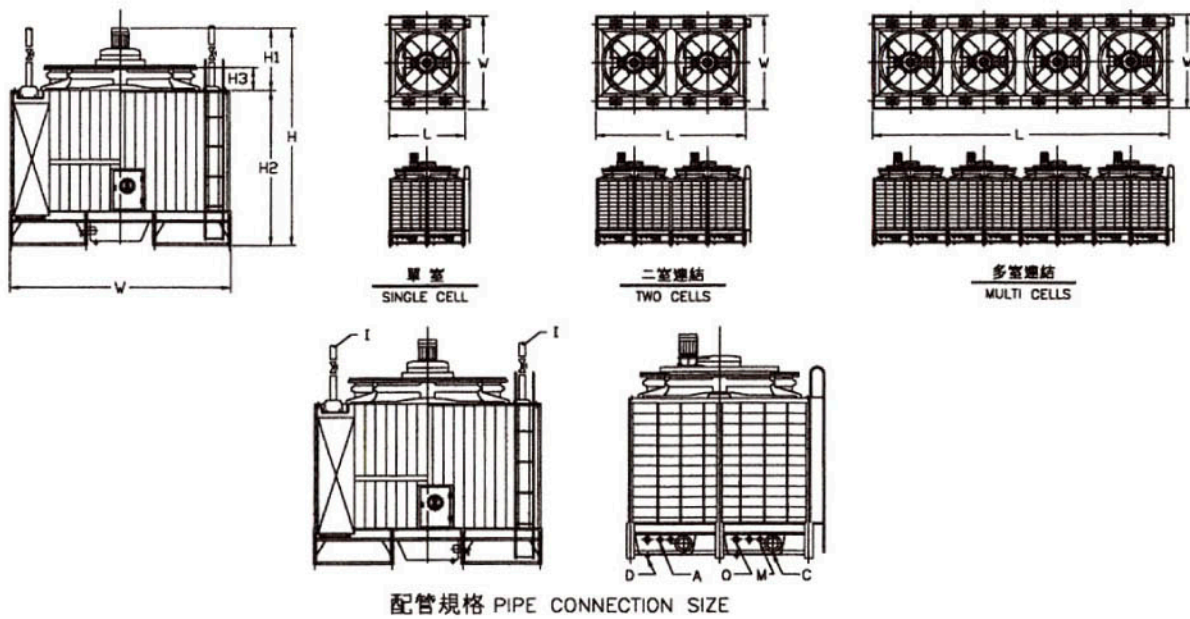
機型 LPC-	項目 循環水量 Q/min	外型尺寸						送風裝置		
		寬度 (W) m/m	長度 (L) m/m	高度				馬力 HP	風葉直徑 D φ mm	風量 M ³ /MIN/CELL
				(H) m/m	(H ₁) m/m	(H ₂) m/m	(H ₃) m/m			
65-7W	845	2680	1555	3670	820	2850	460	2x1	1200	560
85-7W	1105	2680	1755	3670	820	2850	460	2x1	1300	700
105-7W	1365	2880	1955	3660	810	2850	460	5x1	1500	840
125-7W	1625	2880	2155	3710	860	2850	460	5x1	1500	995
145-7W	1885	3080	2360	3710	860	2850	500	7½x1	1700	1135
165-7W	2145	3180	2560	3730	880	2850	520	7½x1	1800	1340
185-7W	2405	3380	2660	3730	880	2850	520	7½x1	2000	1540
215-7W	2795	3380	2960	3730	880	2850	520	10x1	2000	1690
250-7W	3250	4380	3570	4560	1460	3100	620	10x1	2970	1850
300-7W	3900	4380	3770	4760	1460	3300	620	10x1	2970	2200
330-7W	4290	4780	4170	4825	1525	3300	620	15x1	3380	2600
375-7W	4875	5380	4170	4825	1525	3300	620	15x1	3380	2600
430-7W	5590	5380	4370	5025	1525	3500	620	15x1	3380	2800
500-7W	6500	5580	5170	5535	1835	3700	820	20x1	3580	3500
575-7W	7475	5580	5770	5535	1835	3700	820	20x1	3580	4000
675-7W	8775	6280	5770	6175	1975	4200	820	30x1	4270	4800
750-7W	9750	6280	6370	6175	1975	4200	820	30x1	4270	5200
860-7W	11180	6280	7170	6175	1975	4200	820	40x1	4270	5500
65-C2-7W	1690	2680	2960	3670	820	2850	460	2x2	1200	560
85-C2-7W	2210	2680	3360	3670	820	2850	460	2x2	1300	700
105-C2-7W	2730	2880	3760	3660	810	2850	460	5x2	1500	840
125-C2-7W	3250	2880	4160	3710	860	2850	460	5x2	1500	995
145-C2-7W	3770	3080	4570	3710	860	2850	500	7½x2	1700	1135
165-C2-7W	4290	3180	4970	3730	880	2850	520	7½x2	1800	1340
185-C2-7W	4810	3380	5170	3730	880	2850	520	7½x2	2000	1540
215-C2-7W	5590	3380	5770	3730	880	2850	520	10x2	2000	1690
250-C2-7W	6500	4380	6990	4560	1460	3100	620	10x2	2970	1850
300-C2-7W	7800	4380	7390	4760	1460	3300	620	10x2	2970	2200
330-C2-7W	8580	4780	8190	4825	1525	3300	620	15x2	3380	2600
375-C2-7W	9750	5380	8190	4825	1525	3300	620	15x2	3380	2600
430-C2-7W	11180	5380	8590	5025	1525	3500	620	15x2	3380	2800
500-C2-7W	13000	5580	10190	5535	1835	3700	820	20x2	3580	3500
575-C2-7W	14950	5580	11390	5535	1835	3700	820	20x2	3580	4000
675-C2-7W	17550	6280	11390	6175	1975	4200	820	30x2	4270	4800
750-C2-7W	19500	6280	12590	6175	1975	4200	820	30x2	4270	5200
860-C2-7W	22360	6280	14190	6175	1975	4200	820	40x2	4270	5500

1.設計基準:熱水溫度:37°C 冷水溫度:32°C 外氣濕球溫度:27°C 循環水量:13 LPM/RT

2.水泵揚程:配管壓損+冷凝器壓損+塔體揚程

3.三室以上之多室連結亦可提供,請洽本公司業務人員

LPC-250-7W~860-7W型 標準規格及配管規格尺寸 LPC

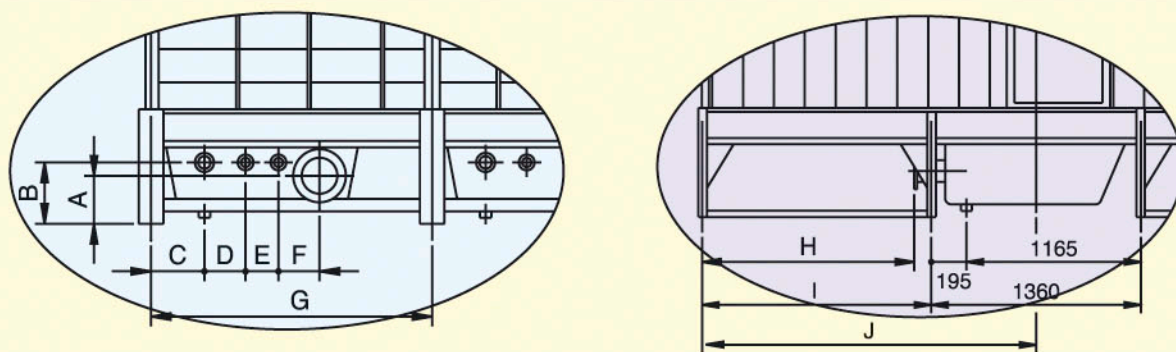


機型 LPC-	配管尺寸							
	製品略重 kg	運轉重量 kg	塔體揚程 M	溫水入口 (I)	冷水出口 (C)	排水管 (D)	溢水管 (O)	補給水管 自動(A)/手動(M)
65-7W	730	1960	3.7	3B(80A)x2	4B(100A)x1	2B(50A)x1	2B(50A)x1	3/4B(20A)x1
85-7W	770	2070	3.7	3B(80A)x2	5B(125A)x1	2B(50A)x1	2B(50A)x1	1B(25A)x1
105-7W	820	2240	3.7	4B(100A)x2	5B(125A)x1	2B(50A)x1	2B(50A)x1	1B(25A)x1
125-7W	880	2350	3.7	4B(100A)x2	6B(150A)x1	2B(50A)x1	2B(50A)x1	1B(25A)x1
145-7W	1000	2700	3.8	5B(125A)x2	6B(150A)x1	2B(50A)x1	2B(50A)x1	1B(25A)x1
165-7W	1060	2860	3.8	5B(125A)x2	8B(200A)x1	2B(50A)x1	2B(50A)x1	1 1/4B(32A)x1
185-7W	1150	3200	3.8	5B(125A)x2	8B(200A)x1	2B(50A)x1	2B(50A)x1	1 1/4B(32A)x1
215-7W	1230	3400	3.8	5B(125A)x2	8B(200A)x1	2B(50A)x1	2B(50A)x1	1 1/4B(32A)x1
250-7W	1630	3950	3.7	5B(125A)x4	6B(150A)x2	2B(50A)x2	2B(50A)x2	1B(25A)x2
300-7W	1890	4680	3.9	5B(125A)x4	8B(200A)x2	2B(50A)x2	2B(50A)x2	1 1/4B(32A)x2
330-7W	2030	5550	3.9	5B(125A)x4	8B(200A)x2	2B(50A)x2	2B(50A)x2	1 1/4B(32A)x2
375-7W	2360	6490	3.9	5B(125A)x4	8B(200A)x2	2B(50A)x2	2B(50A)x2	1 1/4B(32A)x2
430-7W	2490	6900	4.1	5B(125A)x4	8B(200A)x2	2B(50A)x2	2B(50A)x2	1 1/4B(32A)x2
500-7W	2910	7610	4.3	6B(150A)x4	8B(200A)x2	2B(50A)x2	2B(50A)x2	1 1/4B(32A)x2
575-7W	3310	8910	4.3	6B(150A)x4	8B(200A)x2	2B(50A)x2	2B(50A)x2	1 1/4B(32A)x2
675-7W	3810	10410	4.7	6B(150A)x4	10B(250A)x2	2B(50A)x2	2B(50A)x2	2B(50A)x2
750-7W	4250	11650	4.7	8B(200A)x4	10B(250A)x2	2B(50A)x2	2B(50A)x2	2B(50A)x2
860-7W	4750	12850	4.7	8B(200A)x4	10B(250A)x2	2B(50A)x2	2B(50A)x2	2B(50A)x2
65-C2-7W	1360	3820	3.7	3B(80A)x4	4B(100A)x2	2B(50A)x2	2B(50A)x2	3/4B(20A)x2
85-C2-7W	1440	4040	3.7	3B(80A)x4	5B(125A)x2	2B(50A)x2	2B(50A)x2	1B(25A)x2
105-C2-7W	1540	4380	3.7	4B(100A)x4	5B(125A)x2	2B(50A)x2	2B(50A)x2	1B(25A)x2
125-C2-7W	1660	4600	3.7	4B(100A)x4	6B(150A)x2	2B(50A)x2	2B(50A)x2	1B(25A)x2
145-C2-7W	1900	5300	3.8	5B(125A)x4	6B(150A)x2	2B(50A)x2	2B(50A)x2	1B(25A)x2
165-C2-7W	2020	5620	3.8	5B(125A)x4	8B(200A)x2	2B(50A)x2	2B(50A)x2	1 1/4B(32A)x2
185-C2-7W	2200	6300	3.8	5B(125A)x4	8B(200A)x2	2B(50A)x2	2B(50A)x2	1 1/4B(32A)x2
215-C2-7W	2360	6700	3.8	5B(125A)x4	8B(200A)x2	2B(50A)x2	2B(50A)x2	1 1/4B(32A)x2
250-C2-7W	3140	7780	3.7	5B(125A)x8	6B(150A)x4	2B(50A)x4	2B(50A)x4	1B(25A)x4
300-C2-7W	3640	9220	3.9	5B(125A)x8	8B(200A)x4	2B(50A)x4	2B(50A)x4	1 1/4B(32A)x4
330-C2-7W	3900	10940	3.9	5B(125A)x8	8B(200A)x4	2B(50A)x4	2B(50A)x4	1 1/4B(32A)x4
375-C2-7W	4540	12800	3.9	5B(125A)x8	8B(200A)x4	2B(50A)x4	2B(50A)x4	1 1/4B(32A)x4
430-C2-7W	4780	13600	4.1	5B(125A)x8	8B(200A)x4	2B(50A)x4	2B(50A)x4	1 1/4B(32A)x4
500-C2-7W	5620	15020	4.3	6B(150A)x8	8B(200A)x4	2B(50A)x4	2B(50A)x4	1 1/4B(32A)x4
575-C2-7W	6420	17620	4.3	6B(150A)x8	8B(200A)x4	2B(50A)x4	2B(50A)x4	1 1/4B(32A)x4
675-C2-7W	7420	20620	4.7	6B(150A)x8	10B(250A)x4	2B(50A)x4	2B(50A)x4	2B(50A)x4
750-C2-7W	8300	23100	4.7	8B(200A)x8	10B(250A)x4	2B(50A)x4	2B(50A)x4	2B(50A)x4
860-C2-7W	9300	25500	4.7	8B(200A)x8	10B(250A)x4	2B(50A)x4	2B(50A)x4	2B(50A)x4

3.管徑如需變更或需加裝連通管,請事先洽詢本公司業務人員

4.補給水管1 1/4B(32A)之外配管接頭為 1 1/2B(40A)

LPC LPC 水槽配管相對位置圖



機型 LPC			配管位置									
			A	B	C	D	E	F	G	H	I	J
2W	4W	7W	m/m	m/m	m/m	m/m	m/m	m/m	m/m	m/m	m/m	m/m
55	60	65	290	370	325	250	200	250	1405	525	635	1315
70	75	85	290	370	325	250	200	250	1605	525	635	1315
85	95	105	290	370	325	250	200	250	1805	625	735	1415
100	110	125	290	370	325	250	200	250	2005	625	735	1415
120	130	145	290	370	325	250	200	250	2210	725	835	1515
135	150	165	290	370	325	250	200	250	2410	775	885	1565
150	170	185	290	370	325	250	200	250	2510	875	985	1665
175	200	215	290	370	325	250	200	250	2810	875	985	1665
55-CN	60-CN	65-CN	290	370	325	250	200	250	1405	525	635	1315
70-CN	75-CN	85-CN	290	370	325	250	200	250	1605	525	635	1315
85-CN	95-CN	105-CN	290	370	325	250	200	250	1805	625	735	1415
100-CN	110-CN	125-CN	290	370	325	250	200	250	2005	625	735	1415
120-CN	130-CN	145-CN	290	370	325	250	200	250	2210	725	835	1515
135-CN	150-CN	165-CN	290	370	325	250	200	250	2410	775	885	1565
150-CN	170-CN	185-CN	290	370	325	250	200	250	2510	875	985	1665
175-CN	200-CN	215-CN	290	370	325	250	200	250	2810	875	985	1665
200	225	250	290	370	325	250	200	250	1710	1375	1485	2165
250	275	300	290	370	325	250	200	250	1810	1375	1485	2165
275	300	330	290	370	325	250	200	250	2010	1575	1685	2365
300	350	375	290	370	325	250	200	250	2010	1875	1985	2665
350	400	430	290	370	325	250	200	250	2110	1875	1985	2665
400	450	500	290	370	325	250	200	250	2510	1975	2085	2765
475	525	575	290	370	325	250	200	250	2810	1975	2085	2765
550	625	675	340	470	345	230	200	230	2810	2325	2435	3115
600	700	750	340	470	345	230	200	230	3110	2325	2435	3115
700	800	860	340	470	345	230	200	230	3510	2325	2435	3115
200-CN	225-CN	250-CN	290	370	325	250	200	250	1710	1375	1485	2165
250-CN	275-CN	300-CN	290	370	325	250	200	250	1810	1375	1485	2165
275-CN	300-CN	330-CN	290	370	325	250	200	250	2010	1575	1685	2365
300-CN	350-CN	375-CN	290	370	325	250	200	250	2010	1875	1985	2665
350-CN	400-CN	430-CN	290	370	325	250	200	250	2110	1875	1985	2665
400-CN	450-CN	500-CN	290	370	325	250	200	250	2510	1975	2085	2765
475-CN	525-CN	575-CN	290	370	325	250	200	250	2810	1975	2085	2765
550-CN	625-CN	675-CN	340	470	345	230	200	230	2810	2325	2435	3115
600-CN	700-CN	750-CN	340	470	345	230	200	230	3110	2325	2435	3115
700-CN	800-CN	860-CN	340	470	345	230	200	230	3510	2325	2435	3115

LPC選機表

LPC

濕球溫度		27°C			28°C			29°C			83°F	84°F
水量 噸數	入水溫度	37	42	55	37	42	55	37	42	55	100°F	100°F
	出水溫度	32	32	35	32	32	35	32	32	35	90°F	90°F
		LPM			LPM			LPM			GPM	
55		715	451	502	613	394	468	504	333	431	150	134
60		780	489	543	667	426	506	547	359	465	163	146
65		845	528	586	722	460	546	591	387	502	176	158
70		910	567	629	777	494	586	636	415	539	189	170
75		975	609	676	833	531	630	683	446	579	203	182
85		1105	696	774	947	607	721	778	512	664	231	207
95		1235	784	874	1061	686	815	874	580	752	259	233
100		1300	828	924	1118	726	862	922	614	796	274	246
105		1365	868	968	1173	760	903	967	643	834	287	258
110		1430	908	1013	1228	795	944	1012	672	872	300	270
120		1560	989	1102	1338	865	1027	1102	730	948	327	294
125		1625	1030	1147	1394	900	1069	1148	760	986	341	307
130		1690	1073	1194	1450	937	1113	1195	792	1027	354	319
135		1755	1116	1242	1507	975	1158	1242	824	1069	368	332
145		1885	1202	1338	1620	1051	1248	1336	888	1152	395	357
150		1950	1246	1386	1677	1089	1293	1383	921	1194	409	370
165		2145	1372	1530	1845	1202	1428	1524	1017	1319	451	392
170		2210	1414	1578	1901	1240	1473	1571	1049	1361	465	399
175		2275	1457	1627	1958	1278	1519	1619	1082	1403	479	433
185		2405	1536	1711	2069	1347	1596	1709	1140	1473	505	456
200		2600	1656	1837	2236	1452	1713	1844	1228	1580	545	492
215		2795	1769	1966	2398	1547	1832	1973	1306	1689	584	528
225		2925	1845	2052	2506	1611	1912	2060	1358	1762	611	552
250		3250	2060	2289	2788	1802	2134	2296	1520	1968	681	614
275		3575	2271	2527	3069	1987	2357	2529	1678	2174	749	677
300		3900	2482	2766	3350	2172	2580	2762	1836	2380	818	740
330		4290	2759	3082	3696	2421	2878	3060	2053	2660	905	819
350		4550	2944	3293	3927	2587	3078	3259	2198	2847	963	873
375		4875	3122	3504	4200	2752	3273	3479	2334	3025	1029	931
400		5200	3300	3715	4474	2918	3468	3699	2471	3203	1095	990
430		5590	3658	4120	4844	3237	3859	4042	2764	3578	1190	1082
450		5850	3897	4391	5091	3451	4121	4271	2960	3829	1254	1144
475		6175	6331	4673	5383	3672	4389	4527	3157	4082	1327	1212
500		6500	4383	4955	5676	3894	4658	4783	3354	4335	1401	1281
525		6825	4566	5138	5943	4038	4824	4989	3467	4483	1464	1336
550		7150	4750	5322	6210	4182	4990	5196	3580	4631	1527	1391
575		7475	4914	5506	6477	4326	5156	5403	3693	4779	1590	1446
600		7800	5078	5690	6744	4470	5322	5610	3806	4928	1654	1502
625		8125	5372	6043	7055	4748	5665	5902	4064	5258	1735	1580
675		8775	5960	6751	7677	5306	6352	6486	4581	5920	1898	1737
700		9100	6254	7104	7988	5584	6695	6778	4839	6250	1979	1815
750		9750	6497	7324	8484	5755	6874	7118	4938	6388	2090	1906
800		10400	6741	7544	8981	5927	7054	7458	5038	6526	2202	1997
860		11180	7372	8286	9701	6512	7766	8108	5567	7205	2385	2171

備註：1. 熱水在45°C~65°C時，散熱片需用耐高溫之CPVC材質。
2. 多台連結組合，可依上表單台選型後，連結使用。