

NEW

LRC-N

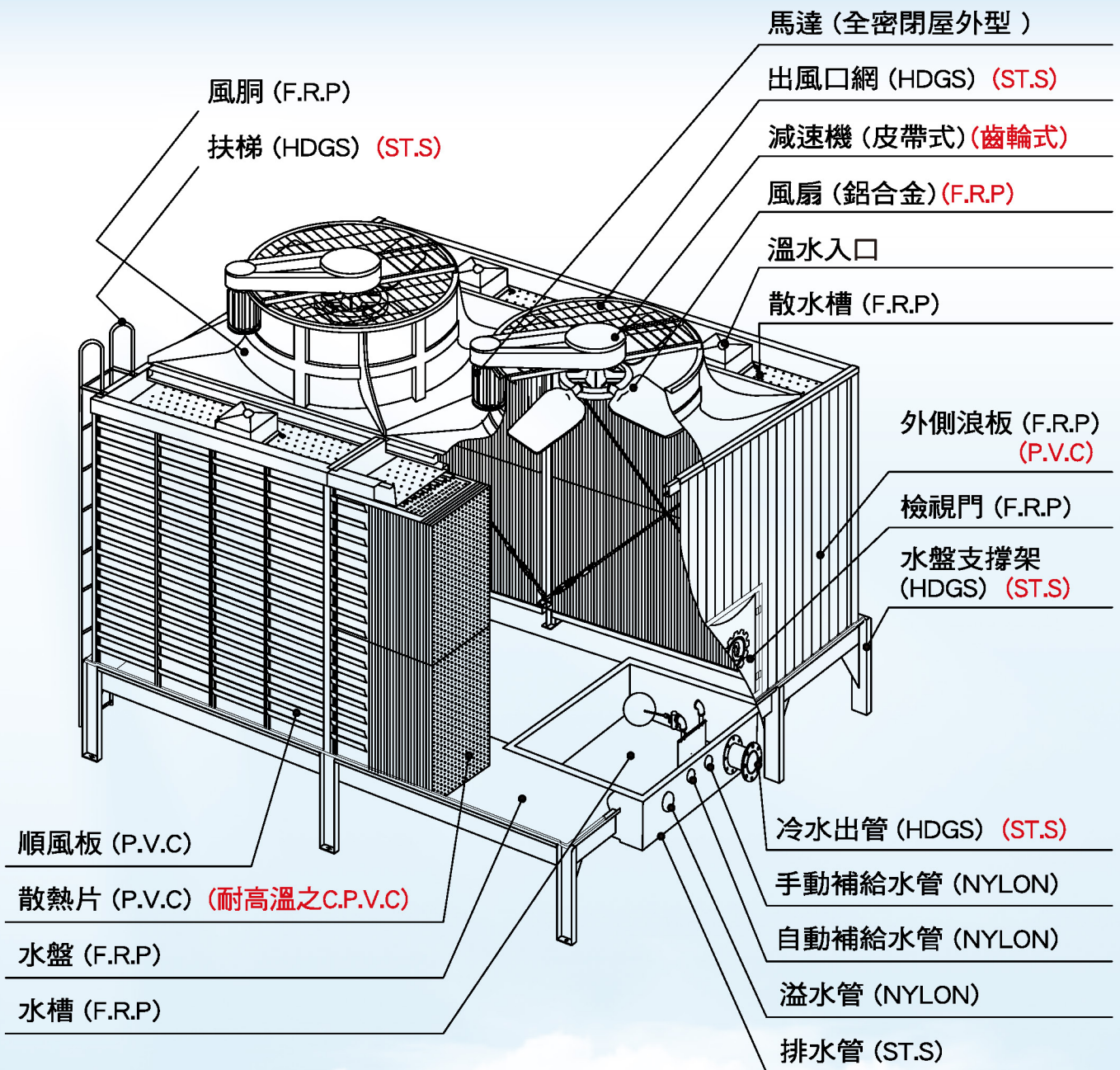
方型低噪音直交流式冷卻塔

小型 40~250

中大型 300~1000

超大型 1200~1800

● 本目錄未列機型規格可依實際條件需求，特殊設計配合 ●



備註：

- 以上為冷卻塔之外觀結構、零件名稱及材質，括弧內之"黑字"表示標準材質，"紅字"表示特殊材質，可自由選擇，若有需要請事先告知，以利報價。
- 以下為冷卻塔之選擇配備，若有需要，可加裝選購：

(1) 直接傳動馬達 (LRC-N-125~250RT)	(4) 安全護欄爬梯	(7) 避震器
(2) 內部配管	(5) 安全欄杆	
(3) 散水槽蓋板	(6) 防震鐵架	
- LRC-N-40~100 採直接傳動。
 LRC-N-125~250 採臥式傳動皮帶減速機。
 LRC-N-300~1000 採立式傳動皮帶減速機。

外側浪板及順風板

外側浪板及順風板耐酸、耐鹼、耐候、防蝕、防紫外線、不扭曲、不變形。

水槽部

內部為 FRP 材質，厚度 2mm 以上，採斜式水盤，外加輕型鋼支撐，鋼材均經熱浸鍍鋅處理，符合 ASTM A 123 標準，耐腐蝕、防銹效果佳。水槽配管含冷水出管、自動補給管、手動補給管、溢水管、排水管。出水管設有 SUS304 濾水網，隔絕雜物進入出水管系統。多台聯結時，可加裝水槽隔牆，單台或局部維修、清洗時，不致影響整個系統運轉。

風室部

採直交流式熱交換，兩側以水平方向進風與散水槽之落水在散熱片內直接接觸，並藉由風車將熱能排出塔體外。塔內設有檢視門及維修走道，以方便維修、保養清洗。

馬達

採全密閉屋外防水型設計，使用係數1.15，4極與6極採IE3高效率馬達。

風扇傳動部

風扇為軸流式設計，並經動力與靜力平衡檢驗，可依實際運轉調整風量。減速機為皮帶傳動，傳動能傳達 150%馬達銘牌馬力，配合多條式皮帶，接觸面大、震動小、傳動安定不蛇行，皮帶設有FRP外箱保護裝置，不潮濕、不滑行。

散熱片

PVC材質真空成型，模塊結合有一定間隔，不易結垢、阻塞，散水均勻、熱交換佳。每一層底部有鋼架支撐，防止變形及掉落，不積雜物、污垢，方便清洗維護。亦可提供符合ASTM E 84或UL 723耐燃規範產品。

散水裝置

散水槽置於塔體兩側，散水以自由落體方式流入塔內，每一散水孔配置均量散水頭，水壓低，水能均勻分佈於散熱片內，達到最佳的熱交換效率。內置有 FRP 散水箱，減低進水壓力，防止濺水現象發生。

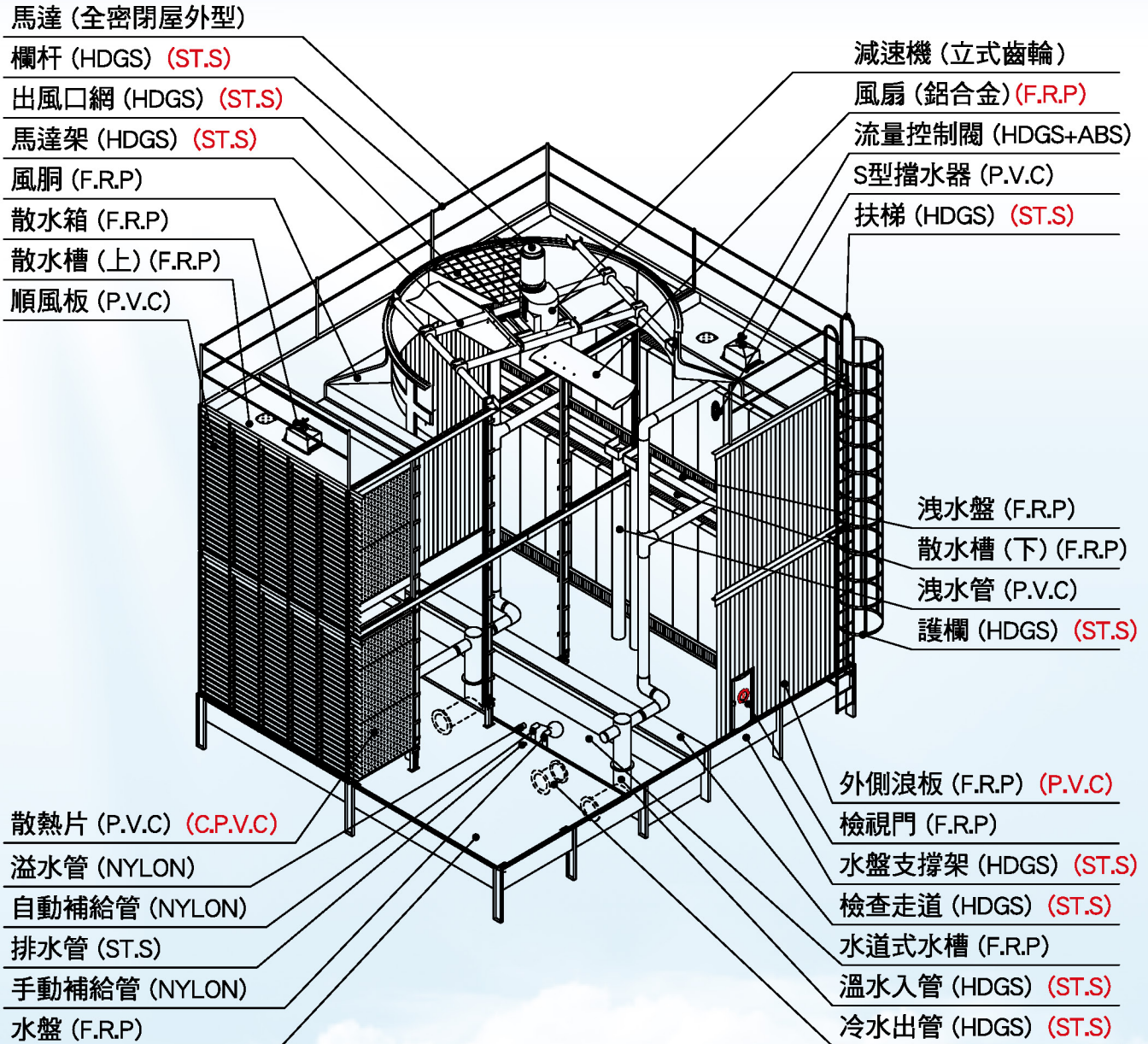
浮球開關組

水槽內部裝設銅質浮球閥，浮球調整桿為可調式，運轉時可控制水盤正常水位。

擋水板(器)

使用三折式擋水板(器)，置於散熱片上部，具最佳擋水效果，減少飛濺損失，節省水量補給。

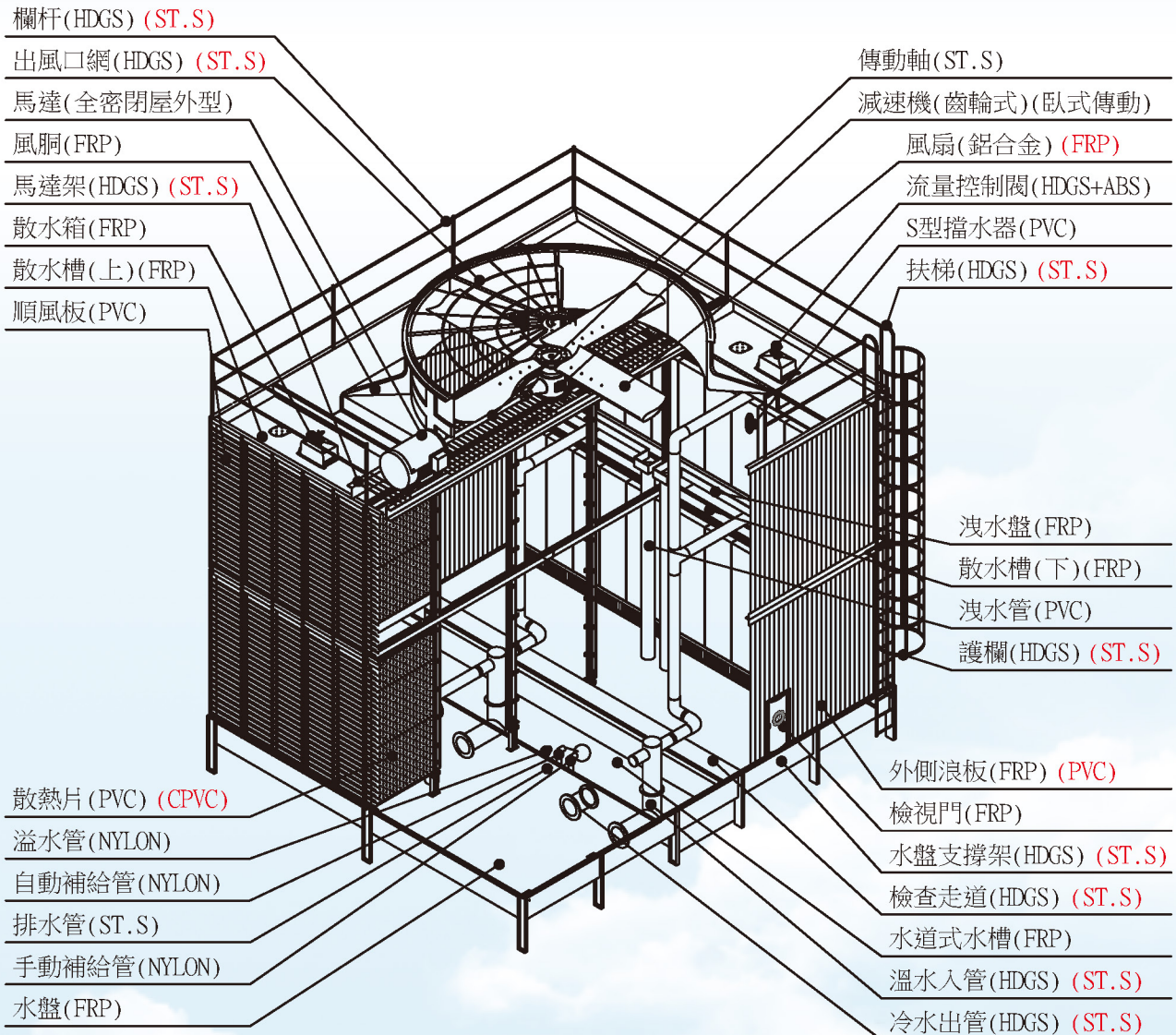
立式傳動齒輪減速機 (1200型)



備註：

- 1.以上為冷卻塔之外觀結構、零件名稱及材質，括弧內之"黑字"表示標準材質，"紅字"表示特殊材質，可自由選擇，若有需要請事先告知，以利報價。
- 2.以下為冷卻塔之選擇配備，若有需要，可加裝選購：
 - (1) 散水槽蓋板
 - (2) 防震鐵架
 - (3) 避震器
- 3.LRC-N-1200 採立式傳動齒輪減速機。

臥式傳動齒輪減速機 (1400 ~ 1800 型)



備註：

以上為冷卻塔之外觀結構、零件名稱及材質，括弧內之"黑字"表示標準材質，"紅字"表示特殊材質，可自由選擇，若有需要請事先告知，以利報價。

以下為冷卻塔之選擇配備，若有需要，可加裝選購：

- (1) 散水槽蓋板
- (2) 防震鐵架
- (3) 避震器

RC-N-1400~1800 採臥式傳動齒輪減速機。

馬達

採全密閉屋外防水型設計，使用係數1.15，4極IE3高效率馬達。

風車

風扇為軸流式設計，採進口高效率鋁合金風葉(FRP為選配)，並經動力與靜力平衡檢驗，運轉平衡、噪音低，可依實際運轉調整風量。

減速機

LRC-N-1200採立式齒輪減速機為齒輪傳動設計，LRC-N-1400~1800採臥式齒輪減速機為齒輪傳動設計，傳動安定，易於保養。

塔體結構

塔體、水盤支撐結構採高強度熱浸鍍鋅鋼材製作，符合 ASTM A 123 標準，耐腐蝕、防銹效果佳，堅實穩固，抗風、耐震強度高。

風室部

採直交流式熱交換，兩側以水平方向進風與散水槽之落水在散熱片內直接接觸，並藉由風車將熱能排出塔體外。塔內設有檢視門及維修走道，以方便維修、保養清洗。

散水裝置

散水槽置於塔體之兩側，採上下兩層散水設計。散水以自由落體方式流入塔內，每一散水孔配置均量散水頭，內置FRP散水箱及流量控制閥，平衡兩邊流量，減低進水壓力，熱水能均勻分佈於散熱片，以達到最佳的熱交換效率。

水槽部

內部為 FRP 材質、厚度 2mm 以上，外加輕型鋼支撐，鋼材均經熱浸鍍鋅處理，符合 ASTM A 123 標準，耐腐蝕、防銹效果佳。水槽配管含溫水入管、冷水出管、自動補給管、手動補給管、溢水管、排水管。多台聯結時，可加裝水槽隔牆，單台或局部維修清洗時，不致影響整個系統運轉。

散熱片

PVC 材質真空成型，模塊結合有一定間隔，不易結垢、阻塞，散水均勻、熱交換佳。每一層底部有鋼架支撐，防止變形及掉落，不積雜物、污垢，清洗維護方便。亦可提供符合 ASTM E 84 或 UL 723 耐燃規範產品。

外側浪板及順風板

外側浪板及順風板具耐酸、耐鹼、耐候、防蝕、防紫外線、不扭曲、不變形之特性。

浮球開關組

水槽內部裝設銅質浮球閥，浮球調整桿為可調式，運轉時可控制水盤正常水位。

擋水器

三折式 S 型擋水器，具最佳擋水效果，可將飛濺損失降至最低，節省水量補給。

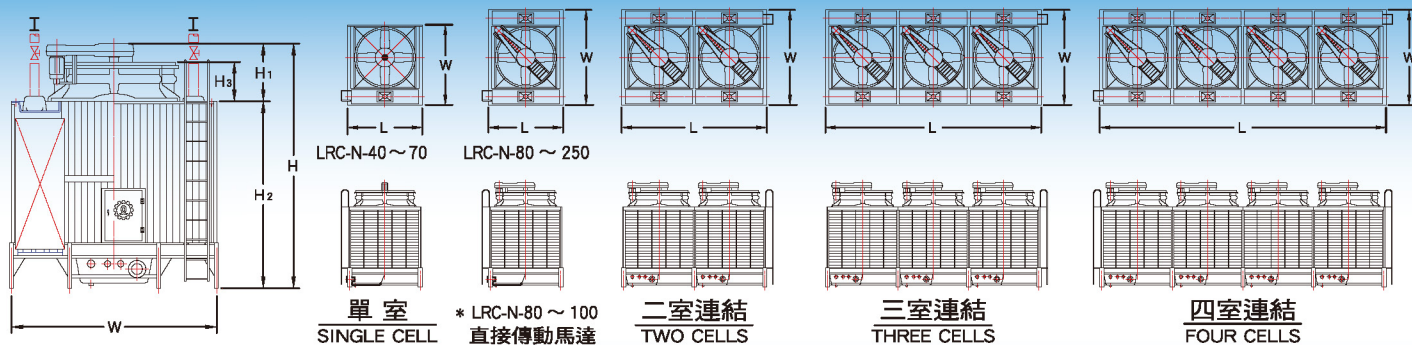
配管

採用塔體內部配管設計，入水管直接由冷卻塔內部到達散水槽，不需於冷卻塔上架設多餘管架，配管施工較為方便省時，冷卻塔外觀整齊、美觀，並可節省空間。

LRC-N

外觀尺寸及標準規格

40~250型



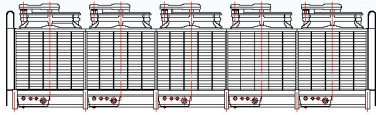
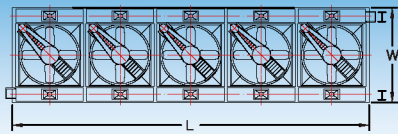
項目 機型 LRC-N	循環水量 l/min	外型尺寸						送風裝置			
		寬度 (W) m/m	長度 (L) m/m	高度				馬力 HP	馬達 極數 P	風葉直徑 Dφmm	風量 M ³ /MIN/CELL
				(H)	(H ₁)	(H ₂)	(H ₃)				
40	520	2045	1555	3515	665	2850	460	1x1	10	970	260
50	650	2045	1755	3515	665	2850	460	1x1	10	970	330
60	780	2145	1955	3625	775	2850	460	1 ½ x1	12	1170	420
70	910	2145	2155	3625	775	2850	460	1 ½ x1	12	1170	450
80	1040	2680	1555	3670	820	2850	460	2 x 1	14	1170	560
100	1300	2680	1755	3670	820	2850	460	2 x 1	14	1300	700
125	1625	2880	1955	3710	860	2850	460	5 x1	4	1500	840
150	1950	3080	2360	3710	860	2850	500	5 x 1	4	1700	995
175	2275	3080	2360	3710	860	2850	500	7 ½ x 1	4	1700	1135
200	2600	3180	2560	3730	880	2850	520	7 ½ x 1	4	1800	1340
225	2925	3380	2660	3730	880	2850	520	7 ½ x 1	4	2000	1540
250	3250	3380	2960	3730	880	2850	520	10 x 1	4	2000	1690
40-C2	1040	2045	2960	3515	665	2850	460	1x2	10	970	260
50-C2	1300	2045	3360	3515	665	2850	460	1x2	10	970	330
100-C2	2600	2680	3360	3670	820	2850	460	2x2	14	1300	700
125-C2	3250	2880	3760	3710	860	2850	460	5x2	4	1500	840
150-C2	3900	3080	4570	3710	860	2850	500	5x2	4	1700	995
175-C2	4550	3080	4570	3710	860	2850	500	7 ½ x2	4	1700	1135
200-C2	5200	3180	4970	3730	880	2850	520	7 ½ x2	4	1800	1340
225-C2	5850	3380	5170	3730	880	2850	520	7 ½ x2	4	2000	1540
250-C2	6500	3380	5770	3730	880	2850	520	10x2	4	2000	1690
50-C3	1950	2045	4965	3515	665	2850	460	1x3	10	970	330
100-C3	3900	2680	4965	3670	820	2850	460	2x3	14	1300	700
150-C3	5850	3080	6780	3710	860	2850	500	5x3	4	1700	995
200-C3	7800	3180	7380	3730	880	2850	520	7 ½ x3	4	1800	1340
50-C4	2600	2045	6570	3515	665	2850	460	1x4	10	970	330
100-C4	5200	2680	6570	3670	820	2850	460	2x4	14	1300	700
125-C4	6500	2880	7370	3710	860	2850	460	5x4	4	1500	840
150-C4	7800	3080	8990	3710	860	2850	500	5x4	4	1700	995
175-C4	9100	3080	8990	3710	860	2850	500	7 ½ x4	4	1700	1135
200-C4	10400	3180	9790	3730	880	2850	520	7 ½ x4	4	1800	1340
225-C4	11700	3380	10190	3730	880	2850	520	7 ½ x4	4	2000	1540
250-C4	13000	3380	11390	3730	880	2850	520	10x4	4	2000	1690
40-C5	2600	2045	7175	3515	665	2850	460	1x5	10	970	260
50-C5	3250	2045	8175	3515	665	2850	460	1x5	10	970	330
60-C5	3900	2145	9175	3625	775	2850	460	1 ½ x5	12	1170	420
70-C5	4550	2145	10175	3625	775	2850	460	1 ½ x5	12	1170	450
80-C5	5200	2680	7175	3670	820	2850	460	2x5	14	1170	560
100-C5	6500	2680	8175	3670	820	2850	460	2x5	14	1300	700
200-C5	13000	3180	12200	3730	880	2850	520	7 ½ x5	4	1800	1340
225-C5	14625	3380	12700	3730	880	2850	520	7 ½ x5	4	2000	1540
250-C5	16250	3380	14200	3730	880	2850	520	10x5	4	2000	1690

* 設計基準：熱水溫度37℃ 冷水溫度32℃ 外氣溼球溫度27℃ 循環水量13 LPM/RT。

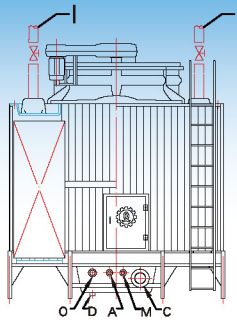
* 水泵揚程:配管壓損+冷凝器壓損+塔體揚程。

* 上表馬達極數為配合60Hz地區使用，馬達極數僅供參考，正確配電電流需依提供之規範資料為準。

* 若自行選用變頻器，搭配風車多極數馬達 8P (含)以上時，需來電詢問馬達電流值。

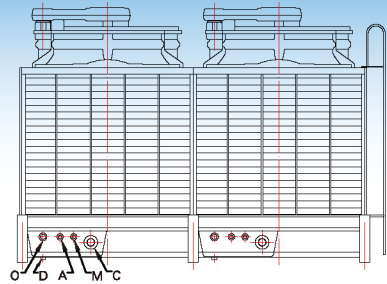


五室連結
FIVE CELLS



LRC-N-40~250

配管規格 PIPE CONNECTION SIZE



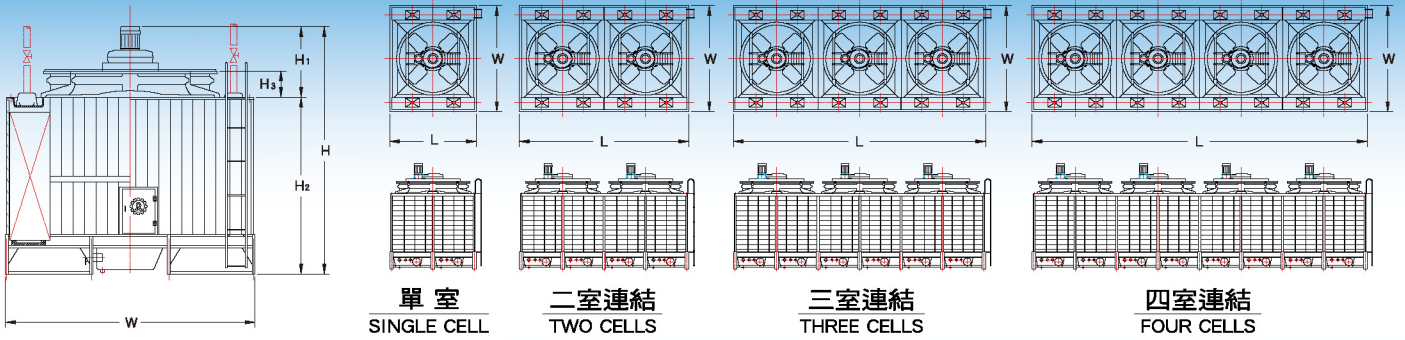
LRC-N-40-C2~250-C5

機型 LRC-N	項目 製品略重 kg	項目 運轉重量 kg	項目 塔體揚程 M	配管尺寸				
				項目 溫水入口 (I)	項目 冷水出口 (C)	項目 排水管 (D)	項目 溢水管 (O)	項目 補給水管 自動(A)/手動(M)
40	430	1150	3.5	3B(80A)x1	3B(80A)x1	2B(50A)x1	2B(50A)x1	¾ B(20A)x1
50	480	1320	3.5	3B(80A)x1	3B(80A)x1	2B(50A)x1	2B(50A)x1	¾ B(20A)x1
60	540	1520	3.5	4B(100A)x1	4B(100A)x1	2B(50A)x1	2B(50A)x1	¾ B(20A)x1
70	620	1780	3.5	4B(100A)x1	4B(100A)x1	2B(50A)x1	2B(50A)x1	¾ B(20A)x1
80	710	1940	3.7	3B(80A)x2	4B(100A)x1	2B(50A)x1	2B(50A)x1	¾ B(20A)x1
100	750	2050	3.7	3B(80A)x2	5B(125A)x1	2B(50A)x1	2B(50A)x1	1B(25A)x1
125	800	2220	3.7	4B(100A)x2	5B(125A)x1	2B(50A)x1	2B(50A)x1	1B(25A)x1
150	940	2640	3.7	4B(100A)x2	6B(150A)x1	2B(50A)x1	2B(50A)x1	1B(25A)x1
175	970	2670	3.8	5B(125A)x2	6B(150A)x1	2B(50A)x1	2B(50A)x1	1B(25A)x1
200	1030	2830	3.8	5B(125A)x2	8B(200A)x1	2B(50A)x1	2B(50A)x1	1 ¼ B(32A)x1
225	1120	3170	3.8	5B(125A)x2	8B(200A)x1	2B(50A)x1	2B(50A)x1	1 ¼ B(32A)x1
250	1200	3370	3.8	5B(125A)x2	8B(200A)x1	2B(50A)x1	2B(50A)x1	1 ¼ B(32A)x1
40-C2	760	2200	3.5	3B(80A)x2	3B(80A)x2	2B(50A)x2	2B(50A)x2	¾ B(20A)x2
50-C2	860	2540	3.5	3B(80A)x2	3B(80A)x2	2B(50A)x2	2B(50A)x2	¾ B(20A)x2
100-C2	1400	4000	3.7	3B(80A)x4	5B(125A)x2	2B(50A)x2	2B(50A)x2	1B(25A)x2
125-C2	1500	4340	3.7	4B(100A)x4	5B(125A)x2	2B(50A)x2	2B(50A)x2	1B(25A)x2
150-C2	1780	5180	3.7	4B(100A)x4	6B(150A)x2	2B(50A)x2	2B(50A)x2	1B(25A)x2
175-C2	1840	5240	3.8	5B(125A)x4	6B(150A)x2	2B(50A)x2	2B(50A)x2	1B(25A)x2
200-C2	1960	5560	3.8	5B(125A)x4	8B(200A)x2	2B(50A)x2	2B(50A)x2	1 ¼ B(32A)x2
225-C2	2140	6240	3.8	5B(125A)x4	8B(200A)x2	2B(50A)x2	2B(50A)x2	1 ¼ B(32A)x2
250-C2	2300	6640	3.8	5B(125A)x4	8B(200A)x2	2B(50A)x2	2B(50A)x2	1 ¼ B(32A)x2
50-C3	1240	3760	3.5	3B(80A)x3	3B(80A)x3	2B(50A)x3	2B(50A)x3	¾ B(20A)x3
100-C3	2050	5950	3.7	3B(80A)x6	5B(125A)x3	2B(50A)x3	2B(50A)x3	1B(25A)x3
150-C3	2620	7720	3.7	4B(100A)x6	6B(150A)x3	2B(50A)x3	2B(50A)x3	1B(25A)x3
200-C3	2890	8290	3.8	5B(125A)x6	8B(200A)x3	2B(50A)x3	2B(50A)x3	1 ¼ B(32A)x3
50-C4	1620	4980	3.5	3B(80A)x4	3B(80A)x4	2B(50A)x4	2B(50A)x4	¾ B(20A)x4
100-C4	2700	7900	3.7	3B(80A)x8	5B(125A)x4	2B(50A)x4	2B(50A)x4	1B(25A)x4
125-C4	2900	8580	3.7	4B(100A)x8	5B(125A)x4	2B(50A)x4	2B(50A)x4	1B(25A)x4
150-C4	3460	10260	3.7	4B(100A)x8	6B(150A)x4	2B(50A)x4	2B(50A)x4	1B(25A)x4
175-C4	3580	10380	3.8	5B(125A)x8	6B(150A)x4	2B(50A)x4	2B(50A)x4	1B(25A)x4
200-C4	3820	11020	3.8	5B(125A)x8	8B(200A)x4	2B(50A)x4	2B(50A)x4	1 ¼ B(32A)x4
225-C4	4180	12380	3.8	5B(125A)x8	8B(200A)x4	2B(50A)x4	2B(50A)x4	1 ¼ B(32A)x4
250-C4	4500	13180	3.8	5B(125A)x8	8B(200A)x4	2B(50A)x4	2B(50A)x4	1 ¼ B(32A)x4
40-C5	1750	5350	3.5	3B(80A)x5	3B(80A)x5	2B(50A)x5	2B(50A)x5	¾ B(20A)x5
50-C5	2000	6200	3.5	3B(80A)x5	3B(80A)x5	2B(50A)x5	2B(50A)x5	¾ B(20A)x5
60-C5	2300	7200	3.5	4B(100A)x5	4B(100A)x5	2B(50A)x5	2B(50A)x5	¾ B(20A)x5
70-C5	2700	8500	3.5	4B(100A)x5	4B(100A)x5	2B(50A)x5	2B(50A)x5	¾ B(20A)x5
80-C5	3150	9300	3.7	3B(80A)x10	4B(100A)x5	2B(50A)x5	2B(50A)x5	¾ B(20A)x5
100-C5	3350	9850	3.7	3B(80A)x10	5B(125A)x5	2B(50A)x5	2B(50A)x5	1B(25A)x5
200-C5	4750	13750	3.8	5B(125A)x10	8B(200A)x5	2B(50A)x5	2B(50A)x5	1 ¼ B(32A)x5
225-C5	5200	15450	3.8	5B(125A)x10	8B(200A)x5	2B(50A)x5	2B(50A)x5	1 ¼ B(32A)x5
250-C5	5600	16450	3.8	5B(125A)x10	8B(200A)x5	2B(50A)x5	2B(50A)x5	1 ¼ B(32A)x5

* 自動補給水管壓力需在 0.5 kg/cm² 以上、2.0 kg/cm² 以下。 * 補給水管 1 1/4B (32A) 之外配管接頭為 1 1/2B (40A)。

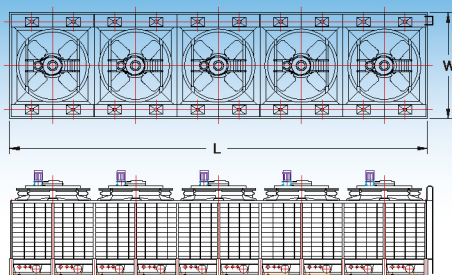
【 如有以下需求，請洽詢本公司業務人員 】 1、其它未列機型連結、多台連結方式。 2、管徑如需變更或需加裝連通管。

3、除型錄所列機型外，我司亦可因應各式場地環境、進排風動線、噪音等特殊需求，以專案方式作特殊設計配合。



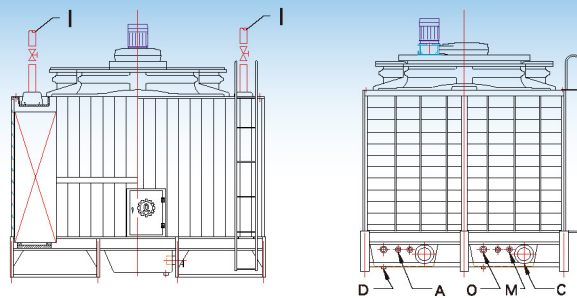
項目 機型 LRC-N	循環水量 l/min	外型尺寸						送風裝置			
		寬度 (W) m/m	長度 (L) m/m	高度				馬力 HP	馬達 極數 P	風葉直徑 Dφmm	風量 M ³ /MIN/CELL
				(H)	(H ₁)	(H ₂)	(H ₃)				
300	3900	4380	3570	4760	1460	3300	620	10x1	6	2970	1850
350	4550	4380	3770	4760	1460	3300	620	10x1	6	2970	2200
400	5200	4780	4170	5025	1725	3300	820	15x1	6	3380	2600
450	5850	5380	4170	5025	1725	3300	820	15x1	6	3380	2600
500	6500	5380	4370	5425	1725	3700	820	15x1	6	3380	2800
600	7800	5580	5170	5535	1835	3700	820	20x1	6	3580	3500
700	9100	5580	5770	5535	1835	3700	820	20x1	6	3580	4000
800	10400	6280	5770	6270	2070	4200	820	30x1	6	4250	4800
900	11700	6280	6370	6270	2070	4200	820	30x1	6	4250	5200
1000	13000	6280	7170	6270	2070	4200	820	30x1	6	4250	5500
300-C2	7800	4380	6990	4760	1460	3300	620	10x2	6	2970	1850
350-C2	9100	4380	7390	4760	1460	3300	620	10x2	6	2970	2200
400-C2	10400	4780	8190	5025	1725	3300	820	15x2	6	3380	2600
450-C2	11700	5380	8190	5025	1725	3300	820	15x2	6	3380	2600
500-C2	13000	5380	8590	5425	1725	3700	820	15x2	6	3380	2800
600-C2	15600	5580	10190	5535	1835	3700	820	20x2	6	3580	3500
700-C2	18200	5580	11390	5535	1835	3700	820	20x2	6	3580	4000
800-C2	20800	6280	11390	6270	2070	4200	820	30x2	6	4250	4800
900-C2	23400	6280	12590	6270	2070	4200	820	30x2	6	4250	5200
1000-C2	26000	6280	14190	6270	2070	4200	820	30x2	6	4250	5500
300-C3	11700	4380	10410	4760	1460	3300	620	10x3	6	2970	1850
400-C3	15600	4780	12210	5025	1725	3300	820	15x3	6	3380	2600
500-C3	19500	5380	12810	5425	1725	3700	820	15x3	6	3380	2800
600-C3	23400	5580	15210	5535	1835	3700	820	20x3	6	3580	3500
1000-C3	39000	6280	21210	6270	2070	4200	820	30x3	6	4250	5500
300-C4	15600	4380	13830	4760	1460	3300	620	10x4	6	2970	1850
350-C4	18200	4380	14630	4760	1460	3300	620	10x4	6	2970	2200
400-C4	20800	4780	16230	5025	1725	3300	820	15x4	6	3380	2600
450-C4	23400	5380	16230	5025	1725	3300	820	15x4	6	3380	2600
500-C4	26000	5380	17030	5425	1725	3700	820	15x4	6	3380	2800
1000-C4	52000	6280	28230	6270	2070	4200	820	30x4	6	4250	5500
300-C5	19500	4380	17250	4760	1460	3300	620	10x5	6	2970	1850
400-C5	26000	4780	20250	5025	1725	3300	820	15x5	6	3380	2600
450-C5	29250	5380	20250	5025	1725	3300	820	15x5	6	3380	2600
500-C5	32500	5380	21250	5425	1725	3700	820	15x5	6	3380	2800
600-C5	39000	5580	25250	5535	1835	3700	820	20x5	6	3580	3500
700-C5	45500	5580	28250	5535	1835	3700	820	20x5	6	3580	4000
800-C5	52000	6280	28250	6270	2070	4200	820	30x5	6	4250	4800
900-C5	58500	6280	31250	6270	2070	4200	820	30x5	6	4250	5200
1000-C5	65000	6280	35250	6270	2070	4200	820	30x5	6	4250	5500

*設計基準：熱水溫度 37℃ 冷水溫度 32℃ 外氣溼球溫度 27℃ 循環水量 13 LPM/RT。 *水泵揚程：配管壓損+冷凝器壓損+塔體揚程。
*上表馬達極數為配合 60Hz 地區使用，馬達極數僅供參考，正確配電電流需依提供之規範資料為準。



五室連結
FIVE CELLS

配管規格 PIPE CONNECTION SIZE

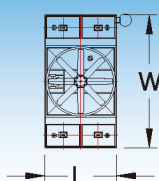
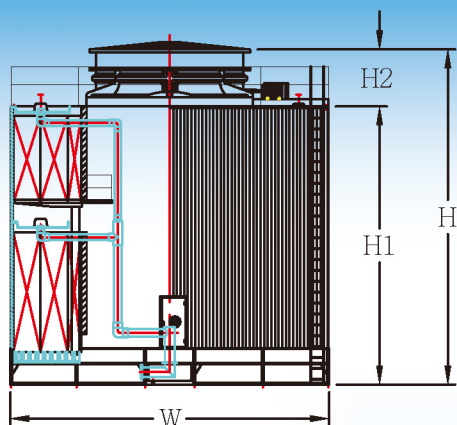


機型 LRC-N	項目 製品略重 kg	項目 運轉重量 kg	項目 塔體揚程 M	配管尺寸				
				項目 溫水入口 (I)	項目 冷水出口 (C)	項目 排水管 (D)	項目 溢水管 (O)	項目 補給水管 自動(A)/手動(M)
300	1660	3980	3.9	5B(125A)x4	8B(200A)x1	2B(50A)x1	2B(50A)x1	1 ¼ B(32A)x1
350	1850	4640	3.9	5B(125A)x4	8B(200A)x1	2B(50A)x1	2B(50A)x1	1 ¼ B(32A)x1
400	1990	5510	3.9	5B(125A)x4	8B(200A)x1	2B(50A)x1	2B(50A)x1	1 ¼ B(32A)x1
450	2290	6420	3.9	5B(125A)x4	8B(200A)x2	2B(50A)x2	2B(50A)x2	1 ¼ B(32A)x2
500	2520	6930	4.3	5B(125A)x4	8B(200A)x2	2B(50A)x2	2B(50A)x2	1 ¼ B(32A)x2
600	4200	10500	4.3	6B(150A)x4	8B(200A)x2	2B(50A)x2	2B(50A)x2	1 ¼ B(32A)x2
700	4400	11400	4.3	6B(150A)x4	8B(200A)x2	2B(50A)x2	2B(50A)x2	1 ¼ B(32A)x2
800	4900	12800	4.7	6B(150A)x4	10B(250A)x2	2B(50A)x2	2B(50A)x2	2B(50A)x2
900	5300	14000	4.7	8B(200A)x4	10B(250A)x2	2B(50A)x2	2B(50A)x2	2B(50A)x2
1000	5800	15400	4.7	8B(200A)x4	10B(250A)x2	2B(50A)x2	2B(50A)x2	2B(50A)x2
300-C2	3200	7840	3.9	5B(125A)x8	8B(200A)x2	2B(50A)x2	2B(50A)x2	1 ¼ B(32A)x2
350-C2	3560	9140	3.9	5B(125A)x8	8B(200A)x2	2B(50A)x2	2B(50A)x2	1 ¼ B(32A)x2
400-C2	3820	10860	3.9	5B(125A)x8	8B(200A)x2	2B(50A)x2	2B(50A)x2	1 ¼ B(32A)x2
450-C2	4400	12660	3.9	5B(125A)x8	8B(200A)x4	2B(50A)x4	2B(50A)x4	1 ¼ B(32A)x4
500-C2	4920	13740	4.3	5B(125A)x8	8B(200A)x4	2B(50A)x4	2B(50A)x4	1 ¼ B(32A)x4
600-C2	8200	20800	4.3	6B(150A)x8	8B(200A)x4	2B(50A)x4	2B(50A)x4	1 ¼ B(32A)x4
700-C2	8600	22600	4.3	6B(150A)x8	8B(200A)x4	2B(50A)x4	2B(50A)x4	1 ¼ B(32A)x4
800-C2	9600	25400	4.7	6B(150A)x8	10B(250A)x4	2B(50A)x4	2B(50A)x4	2B(50A)x4
900-C2	10400	27800	4.7	8B(200A)x8	10B(250A)x4	2B(50A)x4	2B(50A)x4	2B(50A)x4
1000-C2	11400	30600	4.7	8B(200A)x8	10B(250A)x4	2B(50A)x4	2B(50A)x4	2B(50A)x4
300-C3	4740	11700	3.9	5B(125A)x12	8B(200A)x3	2B(50A)x3	2B(50A)x3	1 ¼ B(32A)x3
400-C3	5650	16210	3.9	5B(125A)x12	8B(200A)x3	2B(50A)x3	2B(50A)x3	1 ¼ B(32A)x3
500-C3	7320	20550	4.3	5B(125A)x12	8B(200A)x6	2B(50A)x6	2B(50A)x6	1 ¼ B(32A)x6
600-C3	12200	31100	4.3	6B(150A)x12	8B(200A)x6	2B(50A)x6	2B(50A)x6	1 ¼ B(32A)x6
1000-C3	17000	45800	4.7	8B(200A)x12	10B(250A)x6	2B(50A)x6	2B(50A)x6	2B(50A)x6
300-C4	6280	15560	3.9	5B(125A)x16	8B(200A)x4	2B(50A)x4	2B(50A)x4	1 ¼ B(32A)x4
350-C4	6980	18140	3.9	5B(125A)x16	8B(200A)x4	2B(50A)x4	2B(50A)x4	1 ¼ B(32A)x4
400-C4	7480	21560	3.9	5B(125A)x16	8B(200A)x4	2B(50A)x4	2B(50A)x4	1 ¼ B(32A)x4
450-C4	8620	25140	3.9	5B(125A)x16	8B(200A)x8	2B(50A)x8	2B(50A)x8	1 ¼ B(32A)x8
500-C4	9720	27360	4.3	5B(125A)x16	8B(200A)x8	2B(50A)x8	2B(50A)x8	1 ¼ B(32A)x8
1000-C4	22600	61000	4.7	8B(200A)x16	10B(250A)x8	2B(50A)x8	2B(50A)x8	2B(50A)x8
300-C5	7820	19420	3.9	5B(125A)x20	8B(200A)x5	2B(50A)x5	2B(50A)x5	1 ¼ B(32A)x5
400-C5	9310	26910	3.9	5B(125A)x20	8B(200A)x5	2B(50A)x5	2B(50A)x5	1 ¼ B(32A)x5
450-C5	10730	31380	3.9	5B(125A)x20	8B(200A)x10	2B(50A)x10	2B(50A)x10	1 ¼ B(32A)x10
500-C5	12120	34170	4.3	5B(125A)x20	8B(200A)x10	2B(50A)x10	2B(50A)x10	1 ¼ B(32A)x10
600-C5	20200	51700	4.3	6B(150A)x20	8B(200A)x10	2B(50A)x10	2B(50A)x10	1 ¼ B(32A)x10
700-C5	21200	56200	4.3	6B(150A)x20	8B(200A)x10	2B(50A)x10	2B(50A)x10	1 ¼ B(32A)x10
800-C5	23700	63200	4.7	6B(150A)x20	10B(250A)x10	2B(50A)x10	2B(50A)x10	2B(50A)x10
900-C5	25700	69200	4.7	8B(200A)x20	10B(250A)x10	2B(50A)x10	2B(50A)x10	2B(50A)x10
1000-C5	28200	76200	4.7	8B(200A)x20	10B(250A)x10	2B(50A)x10	2B(50A)x10	2B(50A)x10

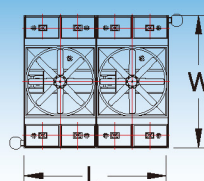
* 自動補給水管壓力需在 0.5 kg/cm² 以上、2.0 kg/cm² 以下。 * 補給水管 1 1/4B (32A) 之外配管接頭為 1 1/2B (40A)。

【 如有以下需求，請洽詢本公司業務人員 】 1、其它未列機型連結、多塔連結方式。 2、管徑如需變更或需加裝連通管。

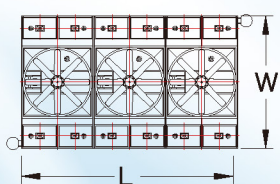
3、除型錄所列機型外，我司亦可因應各式場地環境、進排風動線、噪音等特殊需求，以專案方式作特殊設計配合。



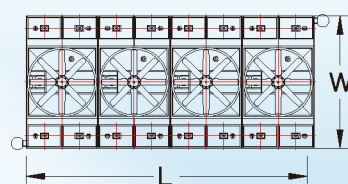
單室
SINGLE CELL



二室連結
TWO CELLS



三室連結
THREE CELLS



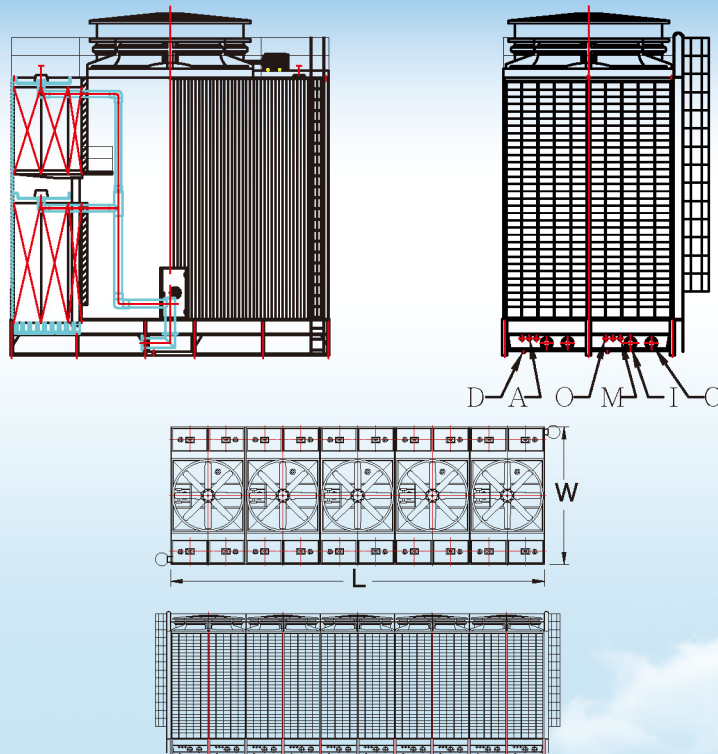
四室連結
FOUR CELLS

項目 機型 LRC-N	循環水量 l/min	外型尺寸					送風裝置			
		寬度 (W) m/m	長度 (L) m/m	高度			馬力 HP	馬達 極數 P	風葉直徑 Dφmm	風量 M ³ /MIN/CELL
				(H)	(H ₁)	(H ₂)				
1200	11535	7280	4370	8475	7655	820	50x1	4	3580	6600
1400	13458	7280	4370	9225	7655	1570	60x1	4	3580	7700
1600	15380	8780	4770	9225	7655	1570	75x1	4	4250	8800
1800	17303	8780	4770	9225	7655	1570	100x1	4	4250	9900
1200-C2	23070	7280	8590	8475	7655	820	50x2	4	3580	6600
1400-C2	26916	7280	8590	9225	7655	1570	60x2	4	3580	7700
1600-C2	30760	8780	9390	9225	7655	1570	75x2	4	4250	8800
1800-C2	34606	8780	9390	9225	7655	1570	100x2	4	4250	9900
1200-C3	34605	7280	12810	8475	7655	820	50x3	4	3580	6600
1400-C3	40374	7280	12810	9225	7655	1570	60x3	4	3580	7700
1600-C3	46140	8780	14010	9225	7655	1570	75x3	4	4250	8800
1800-C3	51909	8780	14010	9225	7655	1570	100x3	4	4250	9900
1200-C4	46140	7280	17030	8475	7655	820	50x4	4	3580	6600
1400-C4	53832	7280	17030	9225	7655	1570	60x4	4	3580	7700
1600-C4	61520	8780	18630	9225	7655	1570	75x4	4	4250	8800
1800-C4	69212	8780	18630	9225	7655	1570	100x4	4	4250	9900
1200-C5	57675	7280	21250	8475	7655	820	50x5	4	3580	6600
1400-C5	67290	7280	21250	9225	7655	1570	60x5	4	3580	7700
1600-C5	76900	8780	23250	9225	7655	1570	75x5	4	4250	8800
1800-C5	86515	8780	23250	9225	7655	1570	100x5	4	4250	9900

* 設計基準：熱水溫度 37℃ 冷水溫度 32℃ 外氣溼球溫度 29℃。 * 50HP採立式齒輪傳動系統，60HP-100HP採臥式齒輪傳動系統。

* 水泵揚程：配管壓損+冷凝器壓損+塔體揚程。 * 上表馬達極數為配合 60Hz 地區使用，馬達極數僅供參考，正確配電電流需依提供之規範資料為準。

配管規格 PIPE CONNECTION SIZE



五室連結
FIVE CELLS

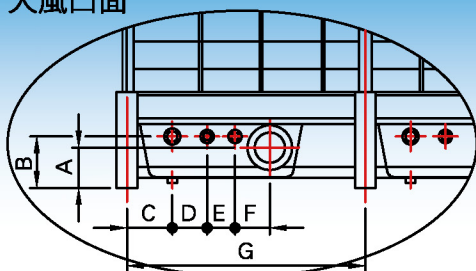
項目 機型 LRC-N	製品略重 kg	運轉重量 kg	塔體揚程 M	配管尺寸				
				溫水入口	冷水出口	排水管	溢水管	補給水管
				(I)	(C)	(D)	(O)	自動(A)/手動(M)
1200	8800	23500	8	10B(250A)x2	10B(250A)x2	2B(50A)x2	2B(50A)x2	2B(50A)x2
1400	9100	23800	8	10B(250A)x2	10B(250A)x2	2B(50A)x2	2B(50A)x2	2B(50A)x2
1600	11400	30300	8	12B(300A)x2	12B(300A)x2	2B(50A)x2	2B(50A)x2	2B(50A)x2
1800	11500	30400	8	12B(300A)x2	12B(300A)x2	2B(50A)x2	2B(50A)x2	2B(50A)x2
1200-C2	17400	46800	8	10B(250A)x4	10B(250A)x4	2B(50A)x4	2B(50A)x4	2B(50A)x4
1400-C2	18000	47400	8	10B(250A)x4	10B(250A)x4	2B(50A)x4	2B(50A)x4	2B(50A)x4
1600-C2	22600	60400	8	12B(300A)x4	12B(300A)x4	2B(50A)x4	2B(50A)x4	2B(50A)x4
1800-C2	22800	60600	8	12B(300A)x4	12B(300A)x4	2B(50A)x4	2B(50A)x4	2B(50A)x4
1200-C3	26000	70100	8	10B(250A)x6	10B(250A)x6	2B(50A)x6	2B(50A)x6	2B(50A)x6
1400-C3	26900	71000	8	10B(250A)x6	10B(250A)x6	2B(50A)x6	2B(50A)x6	2B(50A)x6
1600-C3	33800	90500	8	12B(300A)x6	12B(300A)x6	2B(50A)x6	2B(50A)x6	2B(50A)x6
1800-C3	34100	90800	8	12B(300A)x6	12B(300A)x6	2B(50A)x6	2B(50A)x6	2B(50A)x6
1200-C4	34600	93400	8	10B(250A)x8	10B(250A)x8	2B(50A)x8	2B(50A)x8	2B(50A)x8
1400-C4	35800	94600	8	10B(250A)x8	10B(250A)x8	2B(50A)x8	2B(50A)x8	2B(50A)x8
1600-C4	45000	120600	8	12B(300A)x8	12B(300A)x8	2B(50A)x8	2B(50A)x8	2B(50A)x8
1800-C4	45400	121000	8	12B(300A)x8	12B(300A)x8	2B(50A)x8	2B(50A)x8	2B(50A)x8
1200-C5	43200	116700	8	10B(250A)x10	10B(250A)x10	2B(50A)x10	2B(50A)x10	2B(50A)x10
1400-C5	44700	118200	8	10B(250A)x10	10B(250A)x10	2B(50A)x10	2B(50A)x10	2B(50A)x10
1600-C5	56200	150700	8	12B(300A)x10	12B(300A)x10	2B(50A)x10	2B(50A)x10	2B(50A)x10
1800-C5	56700	151200	8	12B(300A)x10	12B(300A)x10	2B(50A)x10	2B(50A)x10	2B(50A)x10

* 自動補給水管壓力需在 0.5 kg/cm² 以上、2.0 kg/cm² 以下。 * 補給水管 1 1/4B (32A) 之外配管接頭為 1 1/2B (40A)。

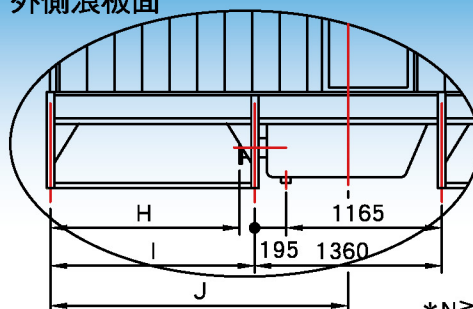
【 如有以下需求，請洽詢本公司業務人員 】 1、其它未列機型連結、多台連結方式。 2、管徑如需變更或需加裝連通管。

3、除型錄所列機型外，我司亦可因應各式場地環境、進排風動線、噪音等特殊需求，以專案方式作特殊設計配合。

入風口面



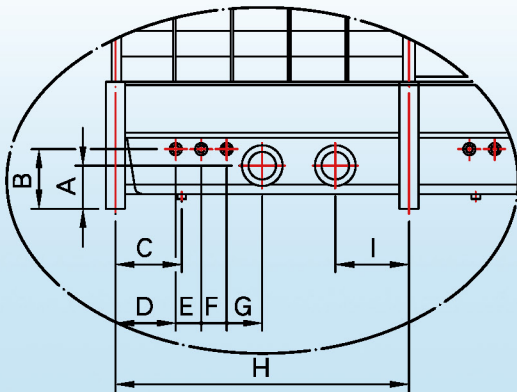
外側浪板面



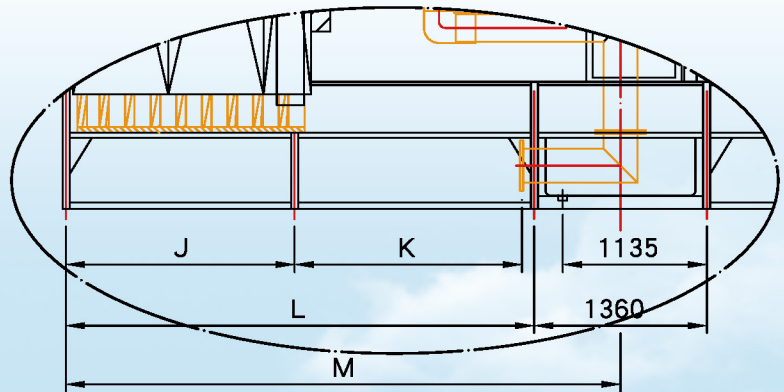
*N≥2 (N為連台數)

機型 LRC-N	項目	配管位置									
		A	B	C	D	E	F	G	H	I	J
		m/m	m/m	m/m	m/m	m/m	m/m	m/m	m/m	m/m	m/m
40		290	370	325	250	200	250	1405	525	635	1315
50		290	370	325	250	200	250	1605	525	635	1315
60		290	370	325	250	200	250	1805	625	735	1415
70		290	370	325	250	200	250	2005	625	735	1415
80		290	370	325	250	200	250	1405	525	635	1315
100		290	370	325	250	200	250	1605	525	635	1315
125		290	370	325	250	200	250	1805	625	735	1415
150		290	370	325	250	200	250	2210	725	835	1515
175		290	370	325	250	200	250	2210	725	835	1515
200		290	370	325	250	200	250	2410	775	885	1565
225		290	370	325	250	200	250	2510	875	985	1665
250		290	370	325	250	200	250	2810	875	985	1665
40-CN		290	370	325	250	200	250	1405	525	635	1315
50-CN		290	370	325	250	200	250	1605	525	635	1315
60-CN		290	370	325	250	200	250	1805	625	735	1415
70-CN		290	370	325	250	200	250	2005	625	735	1415
80-CN		290	370	325	250	200	250	1405	525	635	1315
100-CN		290	370	325	250	200	250	1605	525	635	1315
125-CN		290	370	325	250	200	250	1805	625	735	1415
150-CN		290	370	325	250	200	250	2210	725	835	1515
175-CN		290	370	325	250	200	250	2210	725	835	1515
200-CN		290	370	325	250	200	250	2410	775	885	1565
225-CN		290	370	325	250	200	250	2510	875	985	1665
250-CN		290	370	325	250	200	250	2810	875	985	1665
300		290	370	325	250	200	250	1710	1375	1485	2165
350		290	370	325	250	200	250	1810	1375	1485	2165
400		290	370	325	250	200	250	2010	1575	1685	2365
450		290	370	325	250	200	250	2010	1875	1985	2665
500		290	370	325	250	200	250	2110	1875	1985	2665
600		290	370	325	250	200	250	2510	1975	2085	2765
700		290	370	325	250	200	250	2810	1975	2085	2765
800		340	470	345	230	200	230	2810	2325	2435	3115
900		340	470	345	230	200	230	3110	2325	2435	3115
1000		340	470	345	230	200	230	3510	2325	2435	3115
300-CN		290	370	325	250	200	250	1710	1375	1485	2165
350-CN		290	370	325	250	200	250	1810	1375	1485	2165
400-CN		290	370	325	250	200	250	2010	1575	1685	2365
450-CN		290	370	325	250	200	250	2010	1875	1985	2665
500-CN		290	370	325	250	200	250	2110	1875	1985	2665
600-CN		290	370	325	250	200	250	2510	1975	2085	2765
700-CN		290	370	325	250	200	250	2810	1975	2085	2765
800-CN		340	470	345	230	200	230	2810	2325	2435	3115
900-CN		340	470	345	230	200	230	3110	2325	2435	3115
1000-CN		340	470	345	230	200	230	3510	2325	2435	3115

入風口面



外側浪板面



*N≥2 (N為連台數)

機型 LRC-N	配管位置												
	A	B	C	D	E	F	G	H	I	J	K	L	M
	m/m	m/m	m/m	m/m	m/m	m/m	m/m	m/m	m/m	m/m	m/m	m/m	m/m
1200	340	470	395	375	200	200	280	2110	450	1480	1345	2935	3615
1400	340	470	395	375	200	200	280	2110	450	1480	1345	2935	3615
1600	320	470	525	475	200	200	280	2310	580	1800	1775	3685	4365
1800	320	470	525	475	200	200	280	2310	580	1800	1775	3685	4365
1200-CN	340	470	395	375	200	200	280	2110	450	1480	1345	2935	3615
1400-CN	340	470	395	375	200	200	280	2110	450	1480	1345	2935	3615
1600-CN	320	470	525	475	200	200	280	2310	580	1800	1775	3685	4365
1800-CN	320	470	525	475	200	200	280	2310	580	1800	1775	3685	4365

冷卻塔	C1	C2	C3	C4	C5
噸 數	每台一室	每台二室連結	每台三室連結	每台四室連結	每台五室連結
40RT	40				
50RT	50				
60RT	60				
70RT	70				
80RT	80	40-C2			
100RT	100	50-C2			
125RT	125				
150RT	150		50-C3		
175RT	175				
200RT	200	100-C2		50-C4	40-C5
225RT	225				
250RT	250	125-C2			50-C5
300RT	300	150-C2	100-C3		60-C5
350RT	350	175-C2			70-C5
400RT	400	200-C2		100-C4	80-C5
450RT	450	225-C2	150-C3		
500RT	500	250-C2		125-C4	100-C5
600RT	600	300-C2	200-C3	150-C4	
700RT	700	350-C2		175-C4	
800RT	800	400-C2		200-C4	
900RT	900	450-C2	300-C3	225-C4	
1000RT	1000	500-C2		250-C4	200-C5
1125RT					225-C5
1200RT		600-C2	400-C3	300-C4	
1250RT					250-C5
1400RT		700-C2		350-C4	
1500RT			500-C3		300-C5
1600RT		800-C2		400-C4	
1800RT		900-C2	600-C3	450-C4	
2000RT		1000-C2		500-C4	400-C5
2250RT					450-C5
2500RT					500-C5
3000RT			1000-C3		600-C5
3500RT					700-C5
4000RT				1000-C4	800-C5
4500RT					900-C5
5000RT					1000-C5

* 以上此表僅供業主或設計者參考組合搭配使用，如遇場地特殊或其他因素考量，請洽本公司業務人員，將提供更詳細及更多種組合方式供客戶選用。

冷卻塔	C1	C2	C3	C4	C5
噸 數	每台一室	每台二室連結	每台三室連結	每台四室連結	每台五室連結
1200RT	1200				
1400RT	1400				
1600RT	1600				
1800RT	1800				
2400RT		1200-C2			
2800RT		1400-C2			
3200RT		1600-C2			
3600RT		1800-C2	1200-C3		
4200RT			1400-C3		
4800RT			1600-C3	1200-C4	
5400RT			1800-C3		
5600RT				1400-C4	
6000RT					1200-C5
6400RT				1600-C4	
7000RT					1400-C5
7200RT				1800-C4	
8000RT					1600-C5
9000RT					1800-C5

* 以上此表僅供業主或設計者參考組合搭配使用，如遇場地特殊或其他因素考量，請洽本公司業務人員，將提供更詳細及更多種組合方式供客戶選用。

濕球溫度		27°C				28°C			29°C			83°F	84°F
水量 噸數	入水溫度	35	37	42	55	37	42	55	37	42	55	100°F	100°F
	出水溫度	30	32	32	35	32	32	35	32	32	35	90°F	90°F
		LPM				LPM			LPM			GPM	GPM
40		349	520	354	390	456	318	369	387	277	345	113	103
50		436	650	442	486	569	395	459	482	345	429	141	129
60		519	780	525	575	681	468	542	575	407	506	168	154
70		612	910	621	685	798	557	647	678	486	606	197	181
80		692	1040	699	766	908	625	723	767	543	675	224	205
100		865	1300	874	958	1135	781	903	959	679	844	280	256
125		1086	1625	1100	1210	1421	985	1141	1204	857	1067	351	322
150		1306	1950	1324	1456	1707	1185	1375	1447	1033	1286	422	387
175		1528	2275	1551	1709	1994	1390	1614	1693	1213	1511	493	452
200		1739	2600	1762	1937	2275	1577	1828	1927	1374	1710	562	515
225		1952	2925	1975	2168	2557	1765	2045	2163	1536	1912	631	578
250		2170	3250	2198	2415	2842	1966	2278	2406	1712	2131	701	643
300		2638	3900	2687	2973	3427	2414	2811	2920	2113	2635	849	781
350		3069	4550	3121	3447	3994	2801	3258	3398	2449	3053	989	908
400		3492	5200	3544	3905	4557	3176	3687	3868	2772	3452	1126	1034
450		3998	5850	4091	4556	5162	3689	4316	4421	3245	4055	1282	1182
500		4467	6500	4584	5122	5748	4142	4857	4938	3652	4569	1430	1320
600		5322	7800	5442	6052	6879	4904	5732	5884	4310	5383	1707	1573
700		6233	9100	6383	7117	8036	5761	6742	6889	5071	6339	1997	1842
800		7064	10400	7208	7995	9153	6487	7565	7815	5689	7100	2270	2089
900		7996	11700	8182	9111	10324	7379	8632	8841	6490	8110	2564	2364
1000		8966	13000	9217	10318	11512	8337	9793	9905	7363	9219	2866	2650

備註：1. 表列為單室處理水量。

2. 多室連結組合時，處理水量需以連結單室水量之倍數來計算。

3. 選機時，請參閱LRC-N-40~1000型 機型多室連結組合表，選出適當之組合及處理水量。

4. 入水溫度在45°C-65°C時散熱片需用耐高溫之CPVC材質。

1200~1800型 機型選定表

LRC-N

濕球溫度	28°C			29°C			82.4°F	84.2°F
	入水溫度 出水溫度	37 32	42 32	55 35	37 32	42 32	55 35	100°F 90°F
水量 噸數	LPM			LPM			GPM	GPM
1200	13650	9435	11295	11535	8144	10526	3539	3030
1200-C2	27300	18870	22590	23070	16288	21052	7078	6060
1200-C3	40950	28305	33885	34605	24432	31578	10617	9090
1400	15925	11007	13177	13458	9502	12280	4129	3535
1400-C2	31850	22014	26354	26916	19004	24560	8258	7070
1400-C3	47775	33021	39531	40374	28506	36840	12387	10605
1600	18200	12580	15060	15380	10859	14034	4719	4040
1600-C2	36400	25160	30120	30760	21718	28068	9438	8080
1600-C3	54600	37740	45180	46140	32577	42102	14157	12120
1800	20475	14152	16942	17303	12217	15788	5309	4545
1800-C2	40950	28304	33884	34606	24434	31576	10618	9090
1800-C3	61425	42456	50826	51909	36651	47364	15927	13635

備註：1.此型冷卻塔最低設計濕球溫度為28°C(含)，28°C以下需洽本公司業務人員。

2.表列為單室處理水量。

3.多室連結組合時，處理水量需以連結單室水量之倍數來計算。

4.選機時，請參閱LRC-N-1200~1800型 機型多室連結組合表，選出適當之組合及處理水量。

5.入水溫度在45°C~65°C時散熱片需用耐高溫之CPVC材質。

良機邁入50年 永無止境的創新

創造領先品質 提供至誠服務

冷卻塔、馬達：良機品牌創造十大榮耀，讓顧客買的滿意、用的安心

- 1 世界唯一創設冷卻塔知識館（上海廠）
- 2 世界唯一研發成功無風機冷卻塔（榮獲世界多國專利及台灣精品證書）
- 3 亞洲唯一集團擁有二座符合美國 CTI 國際標準之冷卻塔室內測試場（設於上海廠及桃園廠）
- 4 亞洲冷卻塔歷史最悠久專業製造商
- 5 亞洲冷卻塔規模最大專業製造商
- 6 亞洲冷卻塔產銷總量第一（11處生產廠近百銷售點）
- 7 業界唯一：承製單項冷卻塔統包達新台幣七億以上工程
- 8 業界唯一：榮獲經濟部公共工程冷卻塔優質獎
- 9 業界唯一：榮獲經濟部冷卻塔產業創新獎
- 10 業界唯一：榮獲國家冷卻塔精品證書



良機企業集團

1962創業

LIANGCHI GROUP

[Http://www.liangchi.com.tw](http://www.liangchi.com.tw)

台灣台北總公司

台北市南京東路三段一號（良機大樓）
(02) 25063588-98

台灣桃園總廠

桃園市蘆竹區海湖里海山路二段291號
(03) 3541201-10

台中分公司 (04) 2359-4466
新竹分公司 (03) 575-0338
中壢分公司 (03) 491-2425
宜蘭分公司 (03) 965-3550

高雄分公司 (07) 372-8822
台南分公司 (06) 261-4871
嘉義分公司 (05) 236-3342
彰化分公司 (04) 762-9186

上海廠·廈門廠·廣州廠
天津廠·成都廠·山東廠·蘇州廠
泰國廠·越南廠·緬甸廠·柬埔寨廠
菲律賓廠·印尼廠·馬來西亞廠