

良機

1962 創業

Water Pump

LSP-H 型

循環水泵



特點 FEATURES

1. 適宜多項用途：

- a. 一般給水。
- b. 各型冷氣系統。
- c. 工業用水系統。
- d. 循環水系統。

2. 特殊設計：

臥式同軸直接式結構，全密閉外扇型三相二極式馬達，效率高，體型小，水量大，低噪音。

3. 易保養，最耐用，壽命長：

不銹鋼軸心，特殊機械式軸封，不漏水，免加油，節省保養費用。

4. 安裝方便，配管容易：

體型小，不佔場地，配管容易，節省工程費。

1. Multi-purpose Service :

- For a. General water supply.
- b. Air conditioning system.
- c. Industrial system.
- d. Circulation system.

2. Unique Design :

Coaxial structure, totally enclosed fan cooled type of motor with 3 phase and two pole design, high efficiency, compact body, driving large volume of water and low noise.

3. Durability and Easy maintenance :

Stainless steel shaft with special mechanical seal is leak free and no lubrication is needed.

4. Easy Installation and Piping :

Common size to simplify the piping work that it can save cost and space.

標準設計 STANDARD DESIGNS

出入管徑：25^m/_m (1")至100^m/_m (4")。

水量範圍：最大1400 L/M
(370 USGPM/308 IGPM)。

迴轉數：3500 RPM。

最高水溫：80 °C (176 °F)。

最高使用壓力：5 kg/cm²。

水質：清水。

周圍溫度：溫度最高40 °C (104 °F)
溼度95%。

迴轉方向：順時鐘方向。

葉輪型式：渦流式。

材質：本體 - 鑄鐵。
葉輪 - 銅質。
軸心 - 不銹鋼。

軸封：機械式。

馬達：全密閉外扇型，三相二極，
60Hz，220V/380V/440V。
1/2 HP，E級絕緣。
1 HP (含)以上，IE3，F級絕緣。

馬達軸承：滾珠軸承。

Suction & discharge： Ranging from 25mm. (1")
to 100mm (4")

Capacity range： Up to 1400 L/M
(370 USGPM/308 IGPM).

Synchronous speed： 3500 RPM.

Temperature limit： Up to 80°C (176°F).

Max. working pressure： 5 kg/cm².

Water quality： Clean water.

Ambient temperature： Up to 40°C (104°F)
Humidity 95%.

Rotation： Clockwise when
viewed aside.

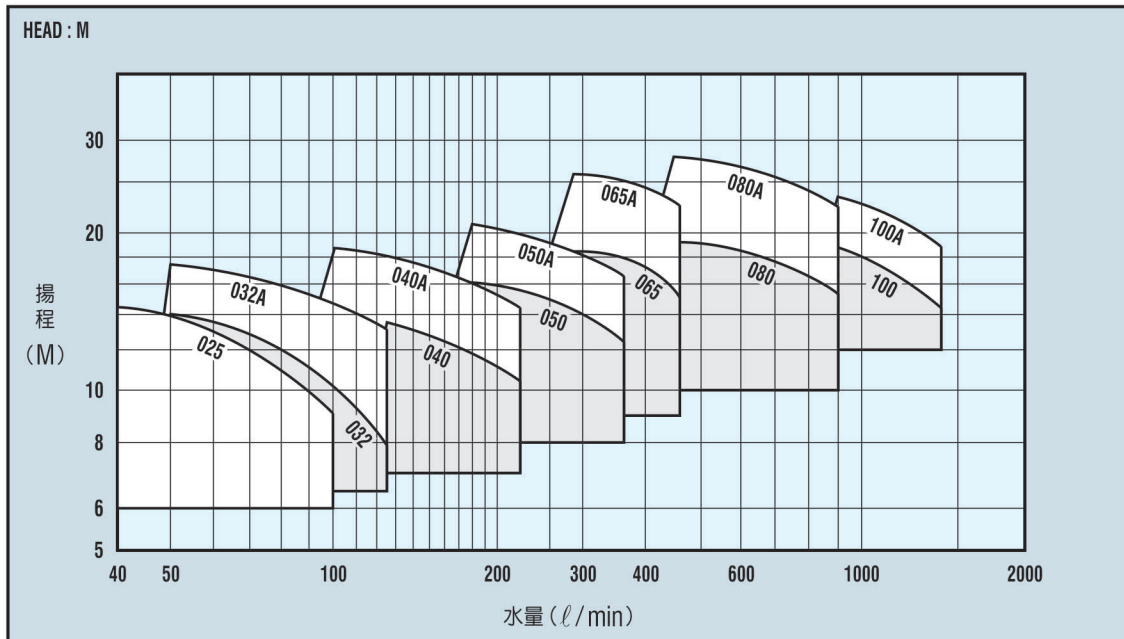
Impeller： Volute.

Material： Casing - Cast iron.
Impeller - Bronze.
Shaft - Stainless steel.

Seal： Mechanical type.

Motor： Totally enclosed fan cooled,
3 phase, two pole, 60Hz,
220V/380V/440V.
1/2HP for E class insulation.
1HP Up for IE3, F class insulation.

Motor bearing： Ball bearing.

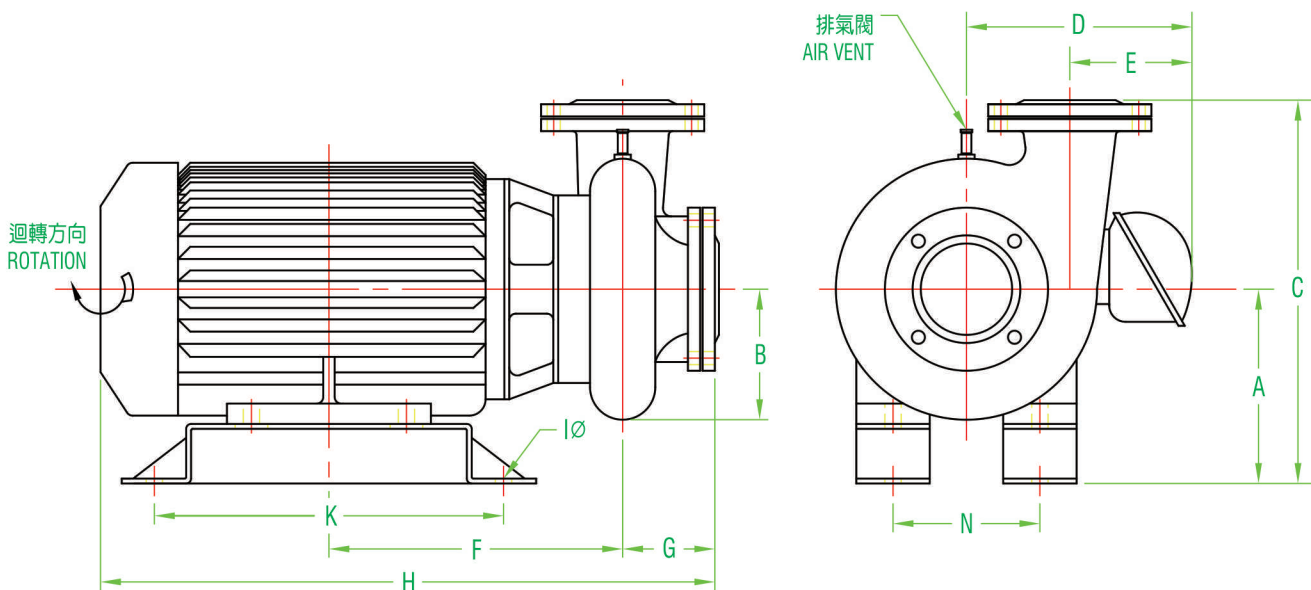


標準規格 STANDARD SPECIFICATION

機 型 MODEL	馬 達 馬 力 MOTOR RATING		管 徑 PIPE SIZE		水 量 CAPACITY		揚 程 PUMP HEAD		適 用 冷 氣 噸 RECOMMENDED RT
	KW	HP	m/m	inch	ℓ/Min	U.S. G.P.M.	M	FT	
~025	0.4	1/2	25	1	40 70 100	10.6 18.5 26.4	14.5 12.0 9.0	47.6 39.4 29.5	3~8
~032	0.4	1/2	32	1 1/4	50 90 125	13.2 23.8 33.0	14.0 11.2 7.8	45.9 36.7 25.6	3~10
~032A	0.75	1			50 90 125	13.2 23.8 33.0	17.4 15.2 13.1	57.1 49.9 43.0	
~040	0.75	1	40	1 1/2	125 170 220	33.0 45.0 58.0	13.5 12.1 10.4	44.3 39.7 34.1	10~15
~040A	1.5	2			100 160 220	26.4 42.3 58.0	18.6 16.8 14.4	61.0 55.1 47.2	10~20
~050	1.5	2			50	2	180 270 360	47.6 71.3 95.0	16.2 14.5 12.4
~050A	2.2	3	180 270 360	47.6 71.3 95.0			20.8 18.8 16.7	68.2 61.7 54.8	20~30
~065	2.2	3	65	2 1/2			280 400 430	74.0 105.7 113.6	18.3 17.4 15.9
~065A	3.7	5			280 360 430	74.0 95.1 113.6	26.0 25.2 24.1	85.3 82.7 79.1	30~50
~080	3.7	5			80	3	560 730 900	148.0 192.9 237.8	18.8 17.3 15.4
~080A	5.5	7 1/2	450 670 900	118.9 177.0 237.8			27.9 25.9 22.8	91.5 85.0 74.8	50~80
~100	5.5	7 1/2	100	4			900 1150 1400	237.8 303.8 369.9	18.8 16.7 14.4
~100A	7.5	10			900 1150 1400	237.8 303.8 370.0	23.4 21.4 18.8	76.8 70.2 61.7	70~100

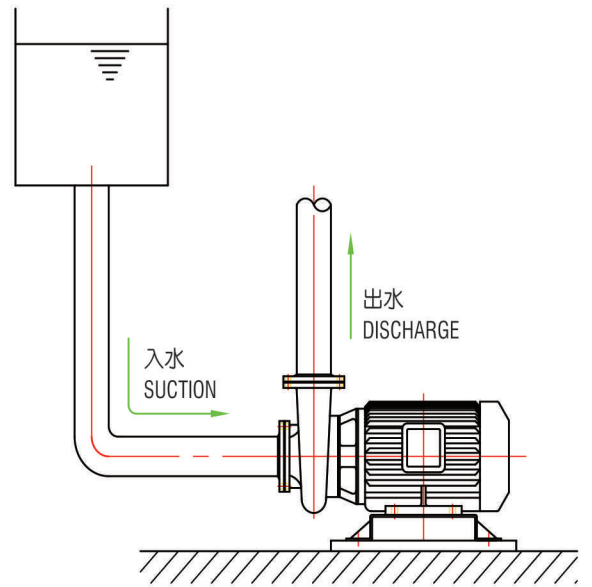
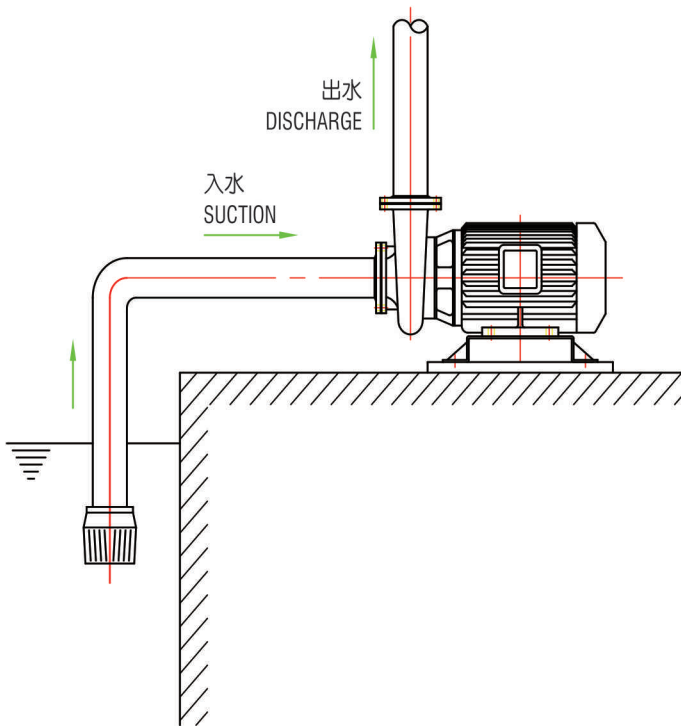
*註：循環水泵適用冷卻噸選擇僅供參考，請依現場實際揚程與水量等不同因素，選擇適用循環水泵。

外觀尺寸 DIMENSIONS

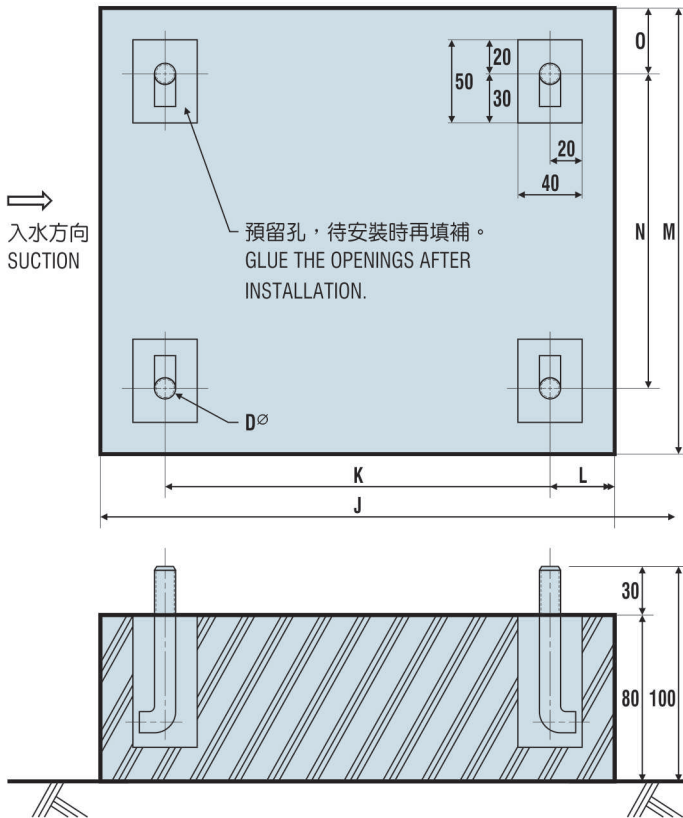


機型 MODEL	本體 PUMP BODY m/m											略重 Approx. Wt.
LSP-H	A	B	C	D	E	F	G	H	K	N	IØ	Kg
~025	121	80	242	180	85	150	70	345	245	112	11	21
~032	121	80	242	180	85	150	70	345	245	112	11	21
~032A	130	80	252	180	90	160	70	365	245	125	11	24
~040	130	83	264	180	90	170	70	365	245	125	11	25
~040A	140	83	264	190	100	185	65	370	265	140	11	33
~050	140	83	270	190	90	185	72	415	265	140	11	35
~050A	140	105	290	210	75	195	95	455	265	140	11	44
~065	140	105	290	210	75	195	95	455	265	140	11	47
~065A	170	108	320	220	90	195	95	490	350	190	14	59
~080	170	110	320	217	90	195	95	490	350	190	14	67
~080A	195	135	390	250	130	250	125	580	350	216	14	91
~100	190	170	400	250	100	250	135	590	350	216	14	99
~100A	190	170	400	250	100	250	135	590	350	216	14	105

按裝方式 INSTALLATION PURPOSE



基礎圖及基礎尺寸 FOUNDATION DRAWING AND DIMENSIONS



MODEL LSP-H	基礎 FOUNDATION m/m						d \varnothing
	J	K	L	M	N	O	
~025	310	235	37.5	200	112	44	3/8"
~032	310	235	37.5	200	112	44	3/8"
~032A	310	235	37.5	200	125	37.5	3/8"
~040	310	235	37.5	200	125	37.5	3/8"
~040A	340	260	40	220	140	40	3/8"
~050	340	260	40	220	140	40	3/8"
~050A	340	260	40	220	140	40	3/8"
~065	340	260	40	220	140	40	3/8"
~065A	430	350	40	270	190	40	1/2"
~080	430	350	40	270	190	40	1/2"
~080A	430	350	40	300	216	42	1/2"
~100	430	350	40	300	216	42	1/2"
~100A	430	350	40	300	216	42	1/2"

注意事項 CAUTION

起動注水時，旋開排氣閥，以排除積存於管中之空氣。

Relief all air in piping by opening air vent during priming.

良機邁入50年 永無止境的創新

創造領先品質 · 提供至誠服務

冷卻塔、馬達：良機品牌創造十大榮耀，讓顧客買的滿意、用的安心

- ◎ 世界唯一創設冷卻塔知識館（上海廠）
- ◎ 世界唯一研發成功無風機冷卻塔（榮獲世界多國專利及台灣精品證書）
- ◎ 亞洲唯一集團擁有二座符合美國 CTI 國際標準之冷卻塔室內測試場（設於上海廠及桃園廠）
- ◎ 亞洲冷卻塔歷史最悠久專業製造商
- ◎ 亞洲冷卻塔規模最大專業製造商
- ◎ 亞洲冷卻塔產銷總量第一（11處生產廠近百銷售點）
- ◎ 業界唯一：承製單項冷卻塔統包達新台幣七億以上工程
- ◎ 業界唯一：榮獲經濟部公共工程冷卻塔優質獎
- ◎ 業界唯一：榮獲經濟部冷卻塔產業創新獎
- ◎ 業界唯一：榮獲國家冷卻塔精品證書



良機企業集團
LIANGCHI GROUP

[Http://www.liangchi.com.tw](http://www.liangchi.com.tw)

台灣台北總公司

台北市南京東路三段一號（良機大樓）
(02) 25063588-98

台灣桃園總廠

桃園市蘆竹區海湖里海山路二段291號
(03) 3541201-10

台中分公司 (04) 2359-4466
新竹分公司 (03) 575-0338
中壢分公司 (03) 491-2425
宜蘭分公司 (03) 965-3550

高雄分公司 (07) 372-8822
台南分公司 (06) 261-4871
嘉義分公司 (05) 236-3342
彰化分公司 (04) 762-9186

上海廠 · 廈門廠 · 廣州廠
天津廠 · 成都廠 · 山東廠 · 蘇州廠
泰國廠 · 越南廠 · 緬甸廠 · 柬埔寨廠
菲律賓廠 · 印尼廠 · 馬來西亞廠