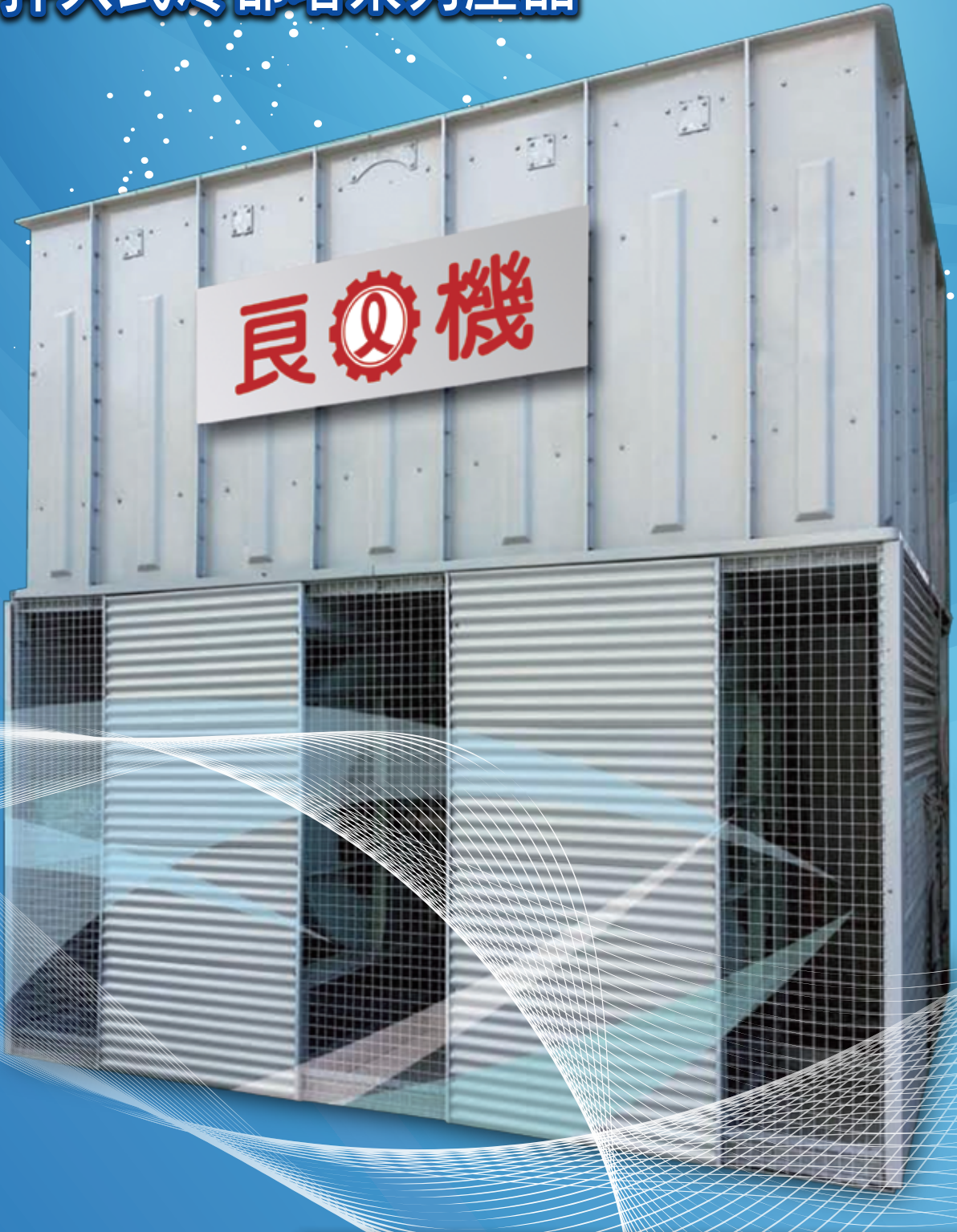


良機

1962 創業

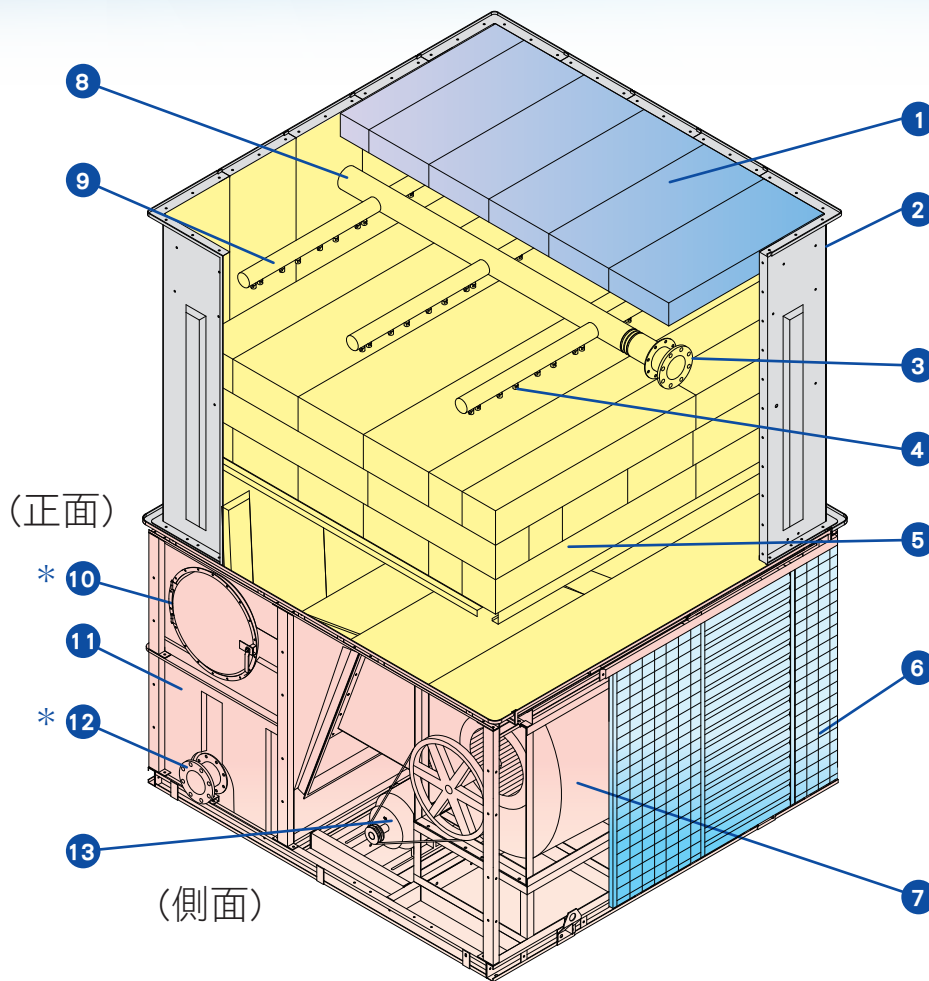
# LVC

## 押入式冷卻塔系列產品



● 本目錄未列機型規格可依實際條件需求，特殊設計配合 ●

### 外觀/結構/材質



項目	名稱	材質	項目	名稱	材質
1	擋水器	P.V.C.	8	主流管	P.V.C.
2	本體	F.R.P.	9	分流管	P.V.C.
3	溫水入口	H.D.G.S.	10	檢視門	F.R.P.
4	噴嘴	A.B.S.	11	水盤	F.R.P.
5	散熱片	P.V.C.	12	冷水出口	H.D.G.S.
6	入風口網	ST.S	13	馬達	
7	離心式風車	H.D.G.S.			

註：\*配置方位(僅限單台式)

機型	零件名稱	安裝位置	
		正面	側面
1008~1010	檢視門	○	×
	冷水出口	○	○
1012~1050	檢視門	○	○
	冷水出口	○	○

### 設計理念

#### A. 逆流押入式設計(FORCED DRAFT COUNTERFLOW DESIGN)

- \* 風車置於冷卻塔下方，藉由馬達驅動裝置將外界冷空氣強迫押入塔內往上吹送，經散熱片與上方噴嘴灑下之熱水產生熱交換作用。冷卻後之水流匯集到冷水盤再由水泵送回主機系統使用。
- \* 採用逆流冷卻方式，空氣與水互相逆向接觸。
- \* 比一般頂部風車抽風方式所需空間小，符合現代節地需求。

#### B. 單邊入風(SINGLE SIDE AIR INLET)

- \* 有鑒於傳統式冷卻塔均採雙面或四面入風，常受到擺設地形不良影響，導致入風量減少，降低冷卻能力。LVC改採單邊入風設計，冷空氣僅由單面方向押入塔體，應用在空調主機/發電機/空壓機等設備時，適合下列特殊地形配置：
  1. 僅有單面入風之場地。
  2. 通風不良之場地。
  3. 半密閉空間 - 天井，大樓屋頂等。
  4. 狹長地形。

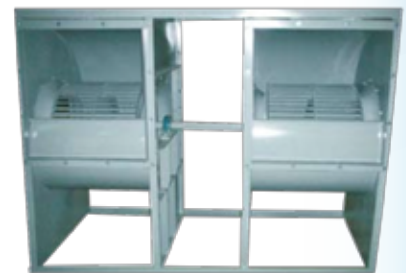
#### C. 前傾式葉輪，雙吸入風口離心式風車(DOUBLE INLET CENTRIFUGAL FANS WITH FORWARD WHEELS)

- \* LVC採用離心式風車，取代一般軸流式風車。由於風車具有抵抗高靜壓特質加上冷卻塔單面入風設計，適用於特殊環境。

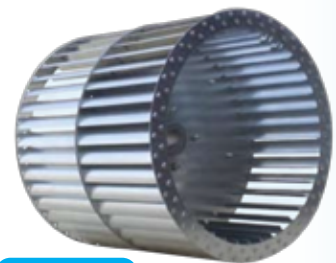
### 各部構造及特性

#### A. 離心式風車

- \* 雙吸入風口，前傾式葉輪型式。
- \* 風車材質為熱浸鍍鋅板加工製成，符合ASTM A123標準。
- \* 深溝型滾珠軸承座，再經動平衡校正，符合AMCA204-G6.3等級。如需要AMCA204-G2.5者，亦可另外訂製。



離心式風車



前傾式葉輪



濾水網

#### B. 塔體/冷水盤

- \* FRP（強化塑鋼、厚度2mm以上），無生鏽腐蝕之虞。
- \* 質量輕、減少樓板和避震器荷重、降低營建成本。
- \* 可以搭配建築外觀，另外訂製顏色。
- \* 模組化設計，易於拆卸裝修。

## 外觀/結構/材質

### C. 擋水器

- \* PVC材質，經真空熱壓成型製成。
- \* 使用三折式設計，具最佳擋水效果，節省水量補給。
- \* 飛濺損失0.001%以下。



擋水器

### D. 散熱片

- \* PVC材質，經真空熱壓成型製成。
- \* 斜紋和表面特殊處理，增加熱交換面積，並延長散熱時間，提高冷卻效果。
- \* 熱水溫度在45°C~65°C範圍，改用CPVC材質。
- \* 亦可提供符合ASTM E 84或UL 723耐燃規範產品。



散熱片

### E. 散水系統

- \* 主流管和分流管採PVC材質。
- \* 噴嘴採ABS材質製，屬非阻塞型(NON-CLOG)設計，不易阻塞，壓損低，散水均勻，易於裝卸。



噴嘴

### F. 鐵件

- \* 加工後均經熱浸鍍鋅處理，符合ASTM A 123標準，耐腐蝕、防銹效果佳，平均耐用壽命可達10年以上。（都市地區，水質中性，PH=7狀況）

### G. 馬達

- \* 臥式三相四極密閉屋外防水風扇冷卻型。（TEFC, FOOT, MOUNTING TYPE）
- \* 使用係數1.15，IE3高效率馬達。

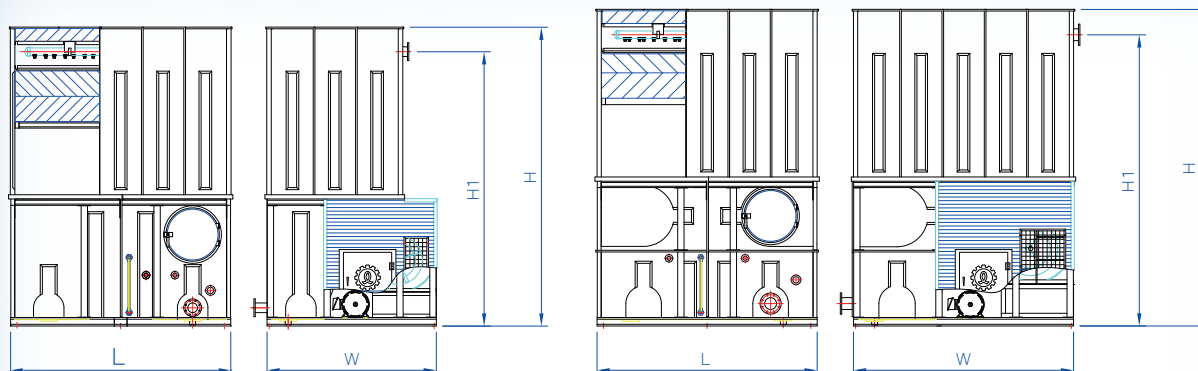


馬達

### H. 皮帶/皮帶輪

- \* V型三角皮帶傳動接觸面積大，承載荷重佳，易於採購維修。
- \* 傳動皮帶能傳達150%馬達銘牌馬力，增加皮帶壽命。

### 外觀尺寸及標準規格(單台)



**LVC-1008~1010**

**LVC-1012~1025**

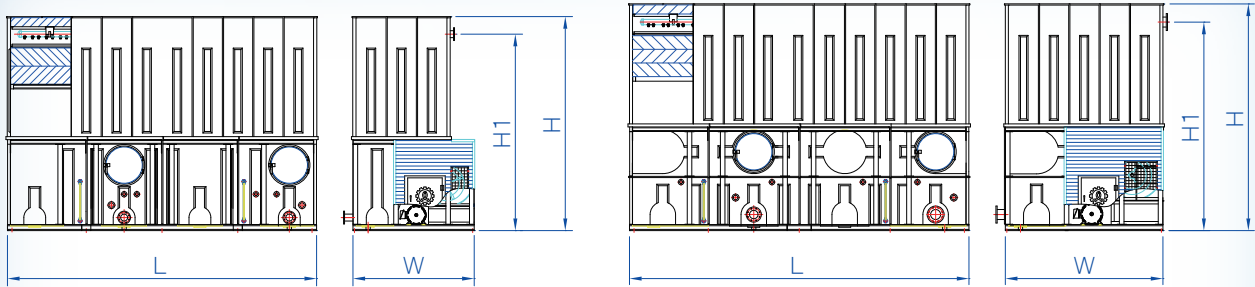
項目 機型 LVC	噸數 RT	循環 水量 LPM	外型尺寸				送風裝置			製品 略重 kg	運轉 重量 kg	塔體 揚程 M
			寬度 (W) mm	長度 (L) mm	高度		馬力 HP	極數 Pole	風量 M <sup>3</sup> /MIN			
					(H) mm	(H1) mm						
1008B	70	910	2000	2600	3530	3240	5	4	455	1075	1855	6
1008C	80	1040					7.5	4	520	1100	1880	
1008D	88	1144					10	4	575	1110	1890	
1008E	101	1313					15	4	655	1155	1935	
1010B	91	1183	2000	2600	3530	3240	7.5	4	565	1115	1910	6
1010C	100	1300					10	4	620	1125	1920	
1010D	114	1482					15	4	710	1170	1965	
1010E	126	1638					20	4	780	1190	1985	
1012B	113	1469					2600	2600	3740	3440	7.5	
1012C	125	1625	10	4	750	1465					2920	
1012D	143	1859	15	4	860	1510					2965	
1012E	158	2054	20	4	945	1530					2985	
1015B	131	1703	2600	2600	3740	3440	10	4	725	1500	2995	6.2
1015C	150	1950					15	4	830	1545	3040	
1015D	165	2145					20	4	915	1570	3060	
1015E	178	2314					25	4	985	1605	3100	
1017B	159	2067	2600	2600	3740	3440	15	4	955	1585	3115	6.2
1017C	175	2275					20	4	1050	1605	3135	
1017D	189	2457					25	4	1130	1645	3175	
1017E	200	2600					30	4	1200	1645	3175	
1020B	175	2275	2800	3200	4130	3805	10	4	1005	1805	3980	6.7
1020C	200	2600					15	4	1150	1850	4025	
1020D	220	2860					20	4	1265	1870	4050	
1020E	252	3276					30	4	1450	1910	4085	
1022B	205	2665	2800	3200	4130	3805	15	4	1180	1880	4080	6.7
1022C	225	2925					20	4	1300	1900	4100	
1022D	258	3354					30	4	1490	1940	4140	
1022E	283	3679					40	4	1635	1970	4170	
1025B	218	2834					2800	3200	4130	3805	20	
1025C	250	3250	30	4	1400	1995					4230	
1025D	275	3575	40	4	1540	2030					4265	
1025E	296	3848	50	4	1600	2130					4365	

\* 設計基準：熱水溫度：37°C 冷水溫度：32°C 外氣濕球溫度：27°C 循環水量：13 LPM/RT

\* 水泵揚程：配管壓損+冷凝器壓損+塔體揚程。

\* 上表馬達極數為配合60Hz地區使用，僅供參考，正確配電電流需依提供之規範資料為準。

### 外觀尺寸及標準規格(連台)

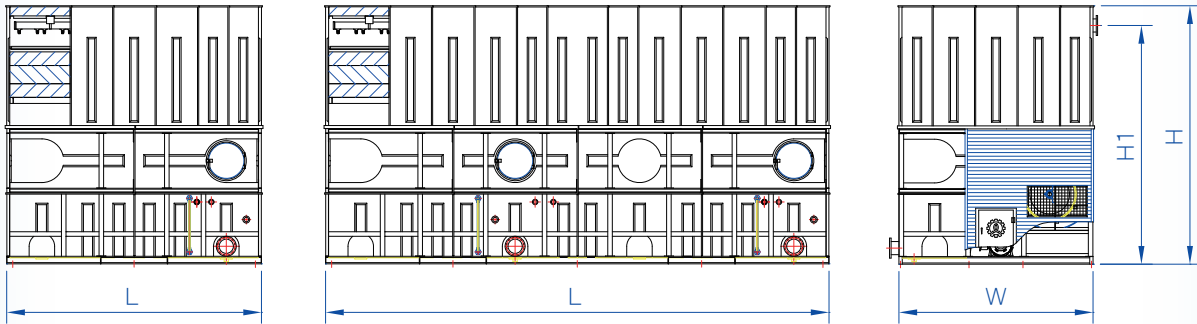


**LVC-1008~1010-CN**

**LVC-1012~1025-CN**

項目 機型 LVC	噸數 RT	循環 水量 LPM	外型尺寸				送風裝置			製品 略重 kg	運轉 重量 kg	塔體 揚程 M
			寬度	長度	高度		馬力 HP	極數 Pole	風量 M <sup>3</sup> /MIN			
			(W) mm	(L) mm	(H) mm	(H1) mm						
1008B-C2	140	1820	2000	5100	3530	3240	5x2	4	910	1975	3535	6
1008C-C2	160	2080					7.5x2	4	1040	2025	3585	
1008D-C2	176	2288					10x2	4	1150	2045	3605	
1008E-C2	202	2626					15x2	4	1310	2135	3695	
1010B-C2	182	2366	2000	5100	3530	3240	7.5x2	4	1130	2055	3650	6
1010C-C2	200	2600					10x2	4	1240	2075	3670	
1010D-C2	228	2964					15x2	4	1420	2165	3760	
1010E-C2	252	3276					20x2	4	1560	2205	3800	
1012B-C2	226	2938					2600	5600	3740	3440	7.5x2	
1012C-C2	250	3250	10x2	4	1500	2850					6050	
1012D-C2	286	3718	15x2	4	1720	2940					6140	
1012E-C2	316	4108	20x2	4	1890	2980					6180	
1015B-C2	262	3406	2600	5600	3740	3440	10x2	4	1450	2930	6215	6.2
1015C-C2	300	3900					15x2	4	1660	3020	6305	
1015D-C2	330	4290					20x2	4	1830	3070	6345	
1015E-C2	356	4628					25x2	4	1970	3140	6425	
1017B-C2	318	4134	2600	5600	3740	3440	15x2	4	1910	3115	6460	6.2
1017C-C2	350	4550					20x2	4	2100	3155	6500	
1017D-C2	378	4914					25x2	4	2260	3235	6580	
1017E-C2	400	5200					30x2	4	2400	3235	6580	
1020B-C2	350	4550	2800	6800	4130	3805	10x2	4	2010	3480	8170	6.7
1020C-C2	400	5200					15x2	4	2300	3570	8260	
1020D-C2	440	5720					20x2	4	2530	3610	8310	
1020E-C2	504	6552					30x2	4	2900	3690	8380	
1022B-C2	410	5330	2800	6800	4130	3805	15x2	4	2360	3650	8385	6.7
1022C-C2	450	5850					20x2	4	2600	3690	8425	
1022D-C2	516	6708					30x2	4	2980	3770	8505	
1022E-C2	566	7358					40x2	4	3270	3830	8565	
1025B-C2	436	5668					2800	6800	4130	3805	20x2	
1025C-C2	500	6500	30x2	4	2800	3865					8685	
1025D-C2	550	7150	40x2	4	3080	3935					8755	
1025E-C2	592	7696	50x2	4	3320	4135					8955	

### 外觀尺寸及標準規格



**LVC-1030~1050**

**LVC-1030~1050-CN**

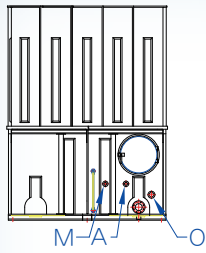
項目 機型 LVC	噸數 RT	循環 水量 LPM	外型尺寸				送風裝置			製品 略重 kg	運轉 重量 kg	塔體 揚程 M
			寬度 (W) mm	長度 (L) mm	高度		馬力 HP	極數 Pole	風量 M <sup>3</sup> /MIN			
					(H) mm	(H1) mm						
1030B	282	3666	3200	4200	4260	3935	25	4	1550	2730	6415	7.6
1030C	300	3900					30	4	1650	2730	6415	
1030D	330	4290					40	4	1815	2765	6450	
1030E	356	4628					50	4	1960	2865	6550	
1035B	318	4134					30	4	1680	2765	6550	
1035C	350	4550	3200	4200	4260	3935	40	4	1850	2800	6585	7.6
1035D	377	4901					50	4	1995	2900	6685	
1035E	401	5213					60	4	2115	2900	6685	
1040B	372	4836					40	4	1950	3405	8135	
1040C	400	5200	3500	4600	4420	4115	50	4	2100	3505	8235	7.8
1040D	425	5525					60	4	2230	3505	8235	
1040E	458	5954					75	4	2405	3580	8310	
1050B	470	6110					50	4	2445	4365	10255	
1050C	500	6500	3500	6000	4420	4115	60	4	2600	4365	10255	7.8
1050D	539	7007					75	4	2805	4440	10330	
1030B-C2	564	7332					3200	8300	4260	3935	25x2	
1030C-C2	600	7800	30x2	4	3300	5295					12445	
1030D-C2	660	8580	40x2	4	3630	5365					12515	
1030E-C2	712	9256	50x2	4	3920	5565					12715	
1035B-C2	636	8268	3200	8300	4260	3935	30x2	4	3360	5370	12710	7.6
1035C-C2	700	9100					40x2	4	3700	5440	12780	
1035D-C2	754	9802					50x2	4	3990	5640	12980	
1035E-C2	802	10426					60x2	4	4230	5640	12980	
1040B-C2	744	9672					40x2	4	3900	6705	16025	
1040C-C2	800	10400	3500	9100	4420	4115	50x2	4	4200	6905	16225	7.8
1040D-C2	850	11050					60x2	4	4460	6905	16225	
1040E-C2	916	11908					75x2	4	4810	7055	16375	
1050B-C2	940	12220					50x2	4	4890	8620	20260	
1050C-C2	1000	13000	3500	11900	4420	4115	60x2	4	5200	8620	20260	7.8
1050D-C2	1078	14014					75x2	4	5610	8770	20410	

\* 設計基準：熱水溫度：37℃ 冷水溫度：32℃ 外氣濕球溫度：27℃ 循環水量：13 LPM/RT

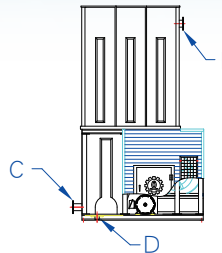
\* 水泵揚程：配管壓損+冷凝器壓損+塔體揚程。

\* 上表馬達極數為配合60Hz地區使用，僅供參考，正確配電電流需依提供之規範資料為準。

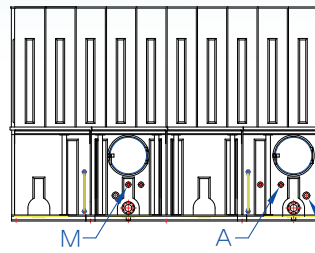
### 配管規格尺寸



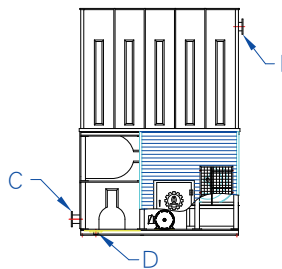
**LVC-1008~1010**



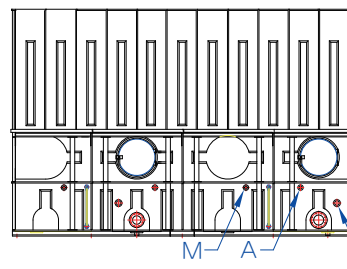
**LVC-1008~1010-CN**



**LVC-1012~1025**



**LVC-1012~1025-CN**

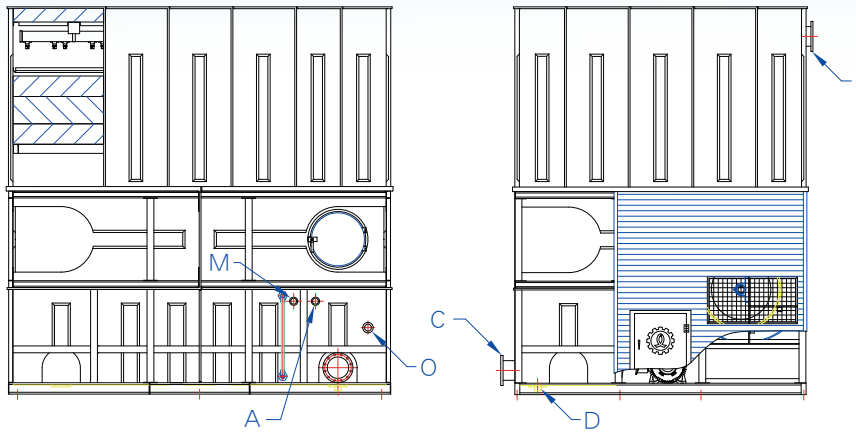


項目 機型 LVC	配管尺寸					
	溫水入口	冷水出口	排水管	溢水管	補給水管	
	(I)	(C)	(D)	(O)	自動(A)	手動(M)
1008	4B	4B	2B	2B	1B	1B
1010	5B	5B	2B	2B	1B	1B
1012	5B	5B	2B	2B	1B	1B
1015	6B	6B	2B	2B	1B	1B
1017	6B	6B	2B	2B	1B	1B
1020	8B	8B	2B	2B	1 1/4B	1 1/4B
1022	8B	8B	2B	2B	1 1/4B	1 1/4B
1025	8B	8B	2B	2B	1 1/4B	1 1/4B
1008-CN	4B x N	4B x N	2B x N	2B x N	1B x N	1B x N
1010-CN	5B x N	5B x N	2B x N	2B x N	1B x N	1B x N
1012-CN	5B x N	5B x N	2B x N	2B x N	1B x N	1B x N
1015-CN	6B x N	6B x N	2B x N	2B x N	1B x N	1B x N
1017-CN	6B x N	6B x N	2B x N	2B x N	1B x N	1B x N
1020-CN	8B x N	8B x N	2B x N	2B x N	1 1/4B x N	1 1/4B x N
1022-CN	8B x N	8B x N	2B x N	2B x N	1 1/4B x N	1 1/4B x N
1025-CN	8B x N	8B x N	2B x N	2B x N	1 1/4B x N	1 1/4B x N

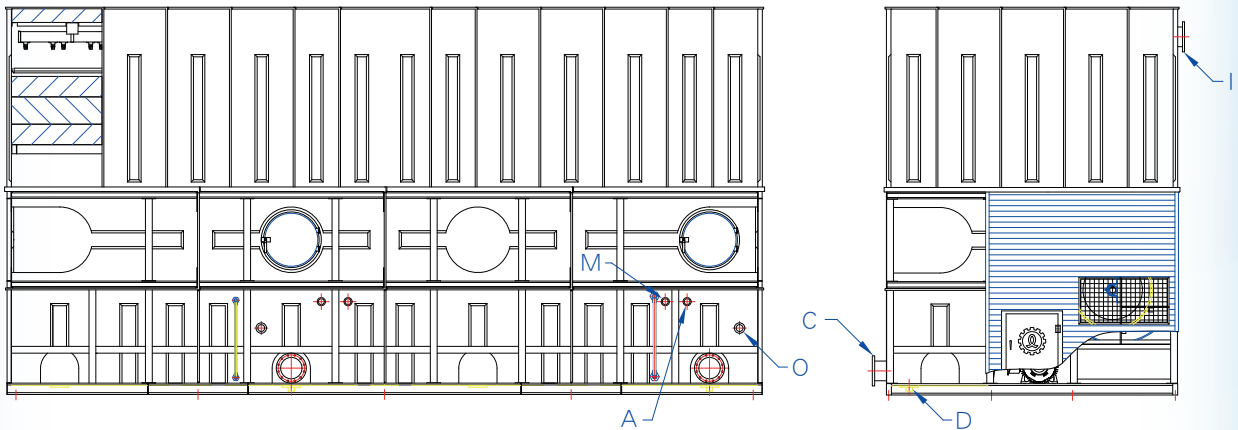
\* 自動補給水管入口壓力需在 0.5 kg/cm<sup>2</sup>以上，2.0kg/cm<sup>2</sup>以下。 \* 補給水管 1 1/4B (32A) 之外配管接頭為 1 1/2B (40A)。  
 【如有以下需求，請洽詢本公司業務人員】1、其它未列機型連結、多台連結方式。2、管徑如需變更或需加裝連通管。  
 3、除型錄所列機型外，我司亦可因應各式場地環境、進排風動線、噪音等特殊需求，以專案方式做特殊設計配合。



### 配管規格尺寸



**LVC-1030~1050**



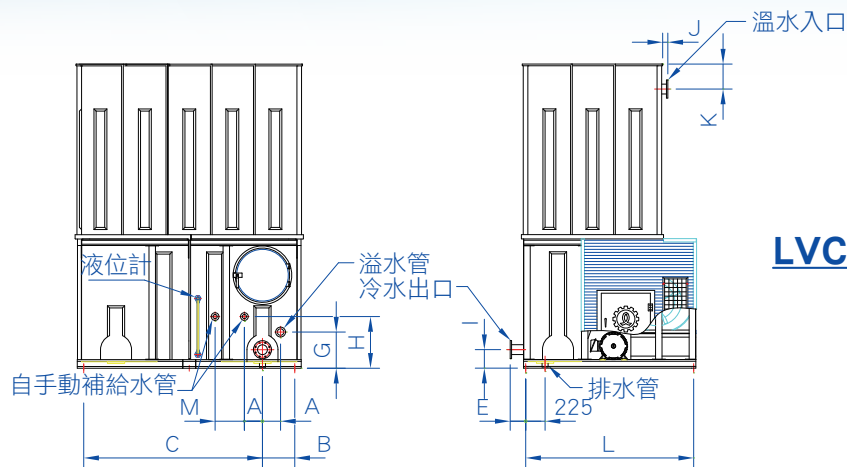
**LVC-1030~1050-CN**

項目 機型 LVC	配管尺寸					
	溫水入口	冷水出口	排水管	溢水管	補給水管	
	(I)	(C)	(D)	(O)	自動(A)	手動(M)
1030	8B	8B	2B	2B	1 1/4B	1 1/4B
1035	8B	8B	2B	2B	1 1/4B	1 1/4B
1040	10B	10B	2B	2B	2B	2B
1050	10B	10B	2B	2B	2B	2B
1030-CN	8B x N	8B x N	2B x N	2B x N	1 1/4B x N	1 1/4B x N
1035-CN	8B x N	8B x N	2B x N	2B x N	1 1/4B x N	1 1/4B x N
1040-CN	10B x N	10B x N	2B x N	2B x N	2B x N	2B x N
1050-CN	10B x N	10B x N	2B x N	2B x N	2B x N	2B x N

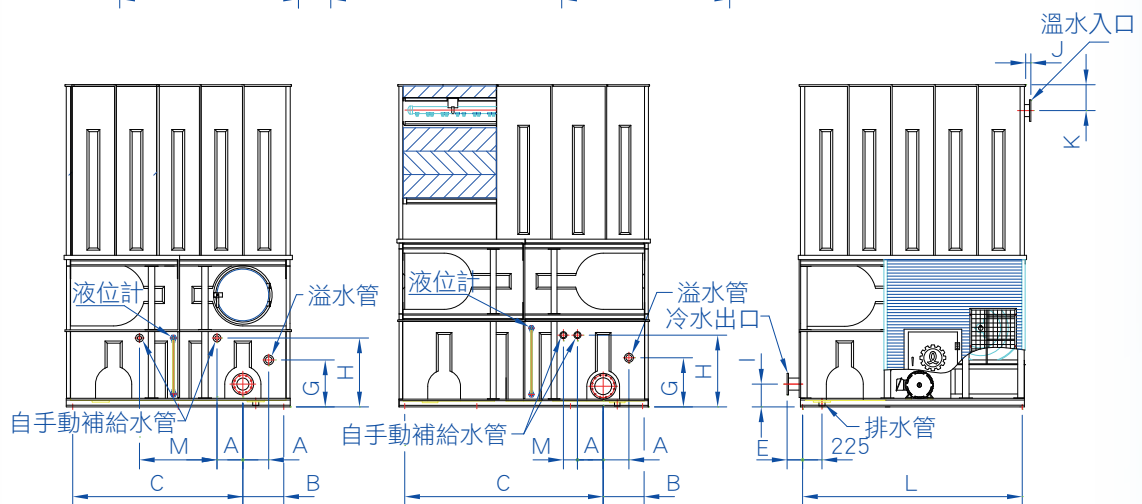
\* 自動補給水管入口壓力需在 0.5 kg/cm<sup>2</sup>以上，2.0kg/cm<sup>2</sup>以下。 \* 補給水管 1 1/4B (32A) 之外配管接頭為 1 1/2B (40A)。

【如有以下需求，請洽詢本公司業務人員】1、其它未列機型連結、多台連結方式。2、管徑如需變更或需加裝連通管。  
3、除型錄所列機型外，我司亦可因應各式場地環境、進排風動線、噪音等特殊需求，以專案方式做特殊設計配合。

### 水槽配管相對位置圖



**LVC-1008~1010**

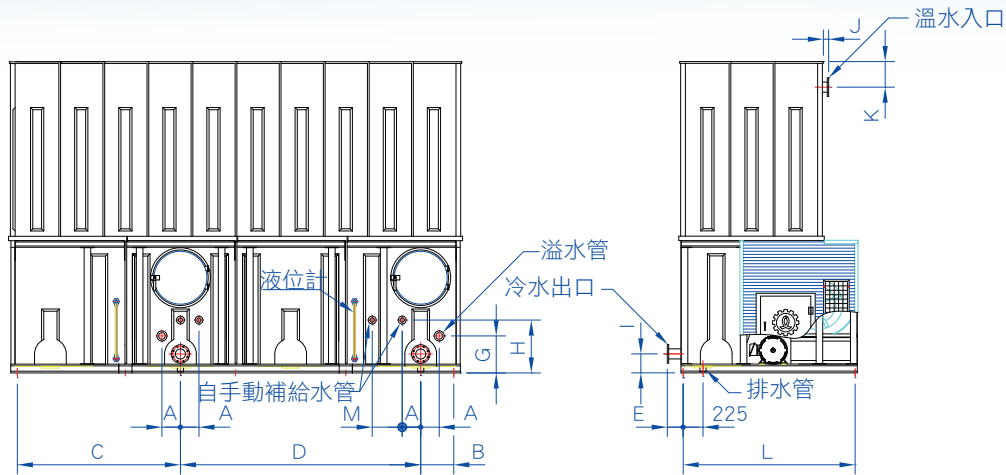


**LVC-1012~1017**

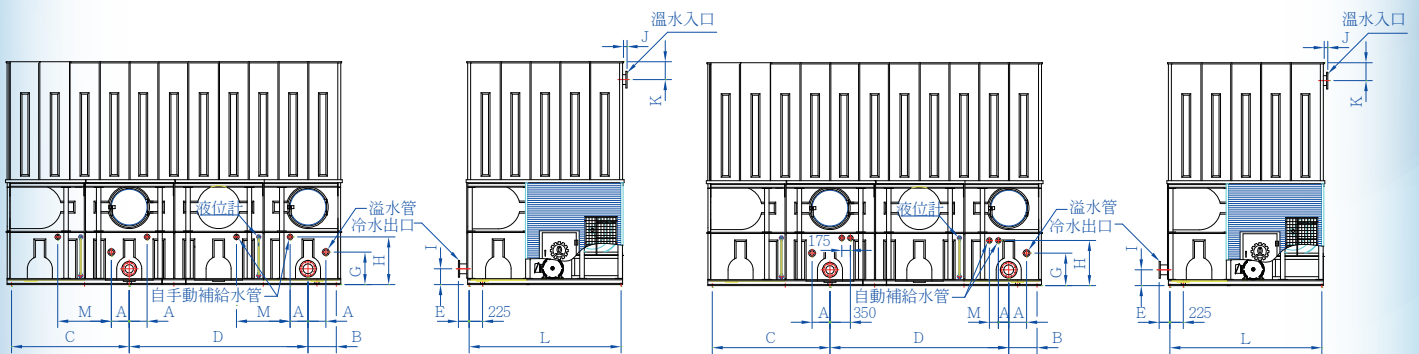
**LVC-1020~1025**

項目 機型 LVC	配管尺寸											
	A	B	C	D	E	G	H	I	J	K	L	M
	mm	mm	mm	mm	mm	mm	mm	mm	mm	mm	mm	mm
1008	210	375	2075	-	155	420	600	215	60	290	1950	340
1010	210	375	2075	-	155	420	600	215	60	290	1950	340
1012	300	475	1975	-	155	545	800	235	60	300	2550	900
1015	300	475	1975	-	155	545	800	235	60	300	2550	900
1017	300	475	1975	-	155	545	800	235	60	300	2550	900
1020	330	505	2545	-	155	630	920	265	60	325	2750	180
1022	330	505	2545	-	155	630	920	265	60	325	2750	180
1025	330	505	2545	-	155	630	920	265	60	325	2750	180

### 水槽配管相對位置圖



**LVC-1008~1010-CN**

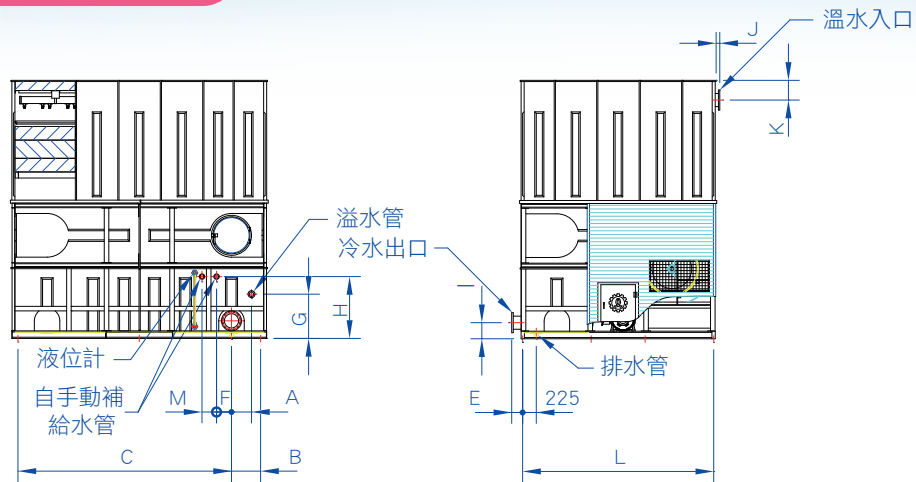


**LVC-1012~1017-CN**

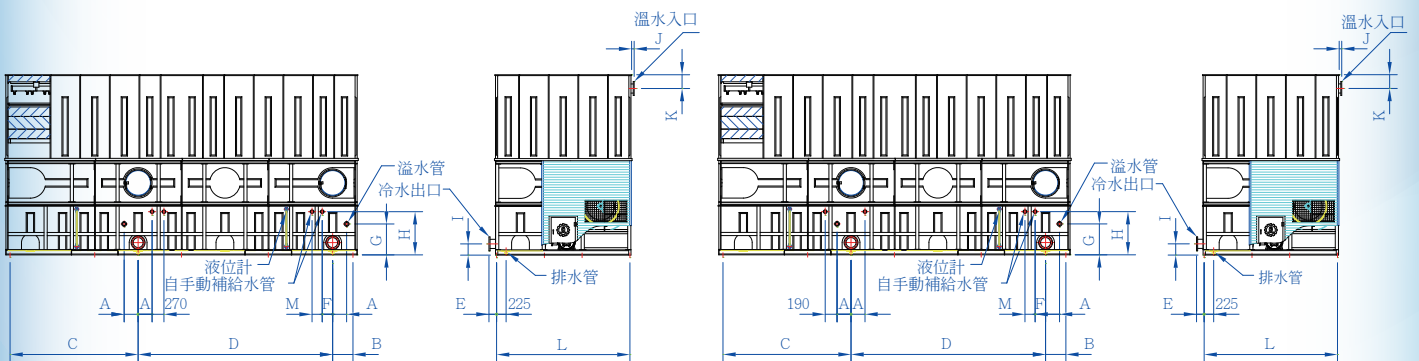
**LVC-1020~1025-CN**

項目 機型 LVC	配管尺寸											
	A	B	C	D	E	G	H	I	J	K	L	M
	mm	mm	mm	mm	mm	mm	mm	mm	mm	mm	mm	mm
1008-CN	210	375	1850	2725 ( N-1 )	155	420	600	215	60	290	1950	340
1010-CN	210	375	1850	2725 ( N-1 )	155	420	600	215	60	290	1950	340
1012-CN	300	475	1975	3000 ( N-1 )	155	545	800	235	60	300	2550	900
1015-CN	300	475	1975	3000 ( N-1 )	155	545	800	235	60	300	2550	900
1017-CN	300	475	1975	3000 ( N-1 )	155	545	800	235	60	300	2550	900
1020-CN	330	505	2425	3720 ( N-1 )	155	630	920	265	60	325	2750	180
1022-CN	330	505	2425	3720 ( N-1 )	155	630	920	265	60	325	2750	180
1025-CN	330	505	2425	3720 ( N-1 )	155	630	920	265	60	325	2750	180

### 水槽配管相對位置圖



**LVC-1030~1050**



**LVC-1030~1035-CN**

**LVC-1040~1050-CN**

項目 機型 LVC	配管尺寸												
	A	B	C	D	E	F	G	H	I	J	K	L	M
	mm	mm	mm	mm	mm	mm	mm	mm	mm	mm	mm	mm	mm
1030	330	480	3520	-	155	210	730	1020	290	60	325	3150	270
1035	330	480	3520	-	155	210	730	1020	290	60	325	3150	270
1040	330	600	3750	-	155	200	760	1040	330	60	305	3450	300
1050	330	600	5150	-	155	200	760	1040	330	60	305	3450	300
1030-CN	330	480	3025	4595 (N-1)	155	210	730	1020	290	60	325	3150	270
1035-CN	330	480	3025	4595 (N-1)	155	210	730	1020	290	60	325	3150	270
1040-CN	330	600	3300	4950 (N-1)	155	200	760	1040	330	60	305	3450	300
1050-CN	330	600	4700	6350 (N-1)	155	200	760	1040	330	60	305	3450	300

### 機型選定表

機型	27°C				28°C			29°C			83°F	84°F
	35   30	37   32	42   32	55   35	37   32	42   32	55   35	37   32	42   32	55   35	100°F   90°F	100°F   90°F
入水溫度   出水溫度 水量	LPM				LPM			LPM			GPM	
1008B	611	910	620	683	797	556	645	677	485	604	197	180
1008C	698	1040	709	781	911	635	737	774	554	690	225	206
1008D	768	1144	779	857	1002	698	810	850	609	758	247	227
1008E	882	1313	895	986	1151	802	931	977	700	872	284	261
1010B	799	1183	814	900	1039	731	850	885	639	797	257	236
1010C	879	1300	895	989	1142	804	935	973	703	877	282	259
1010D	1001	1482	1019	1127	1302	915	1065	1108	800	998	322	296
1010E	1108	1638	1128	1247	1440	1013	1180	1226	887	1106	356	327
1012B	997	1469	1017	1128	1292	915	1067	1103	802	1002	320	294
1012C	1104	1625	1126	1249	1430	1014	1182	1221	889	1109	354	326
1012D	1262	1859	1288	1428	1636	1158	1351	1397	1016	1268	405	373
1012E	1396	2054	1424	1581	1809	1282	1496	1544	1125	1404	448	412
1015B	1173	1703	1205	1348	1508	1090	1279	1296	962	1204	375	346
1015C	1344	1950	1380	1544	1727	1248	1465	1485	1102	1379	429	397
1015D	1477	2145	1517	1697	1899	1372	1610	1632	1211	1515	472	436
1015E	1595	2314	1638	1833	2049	1481	1739	1762	1307	1636	509	471
1017B	1404	2067	1432	1589	1820	1289	1503	1554	1130	1411	451	415
1017C	1545	2275	1577	1749	2002	1419	1655	1710	1244	1553	496	457
1017D	1669	2457	1704	1890	2163	1533	1789	1847	1345	1680	536	493
1017E	1766	2600	1802	1999	2288	1622	1891	1954	1422	1775	567	522
1020B	1556	2275	1594	1775	2008	1437	1682	1721	1265	1581	498	460
1020C	1779	2600	1821	2029	2296	1643	1922	1967	1446	1807	570	525
1020D	1957	2860	2003	2232	2526	1807	2114	2164	1590	1987	627	578
1020E	2240	3276	2293	2555	2891	2069	2420	2477	1820	2274	718	662
1022B	1823	2665	1866	2078	2353	1683	1969	2016	1481	1851	584	538
1022C	1999	2925	2045	2278	2581	1845	2158	2210	1623	2027	641	591
1022D	2293	3354	2346	2612	2960	2116	2475	2535	1861	2326	735	677
1022E	2514	3679	2573	2865	3246	2320	2714	2780	2041	2550	806	743
1025B	1946	2834	1996	2230	2505	1804	2115	2151	1590	1989	622	575
1025C	2233	3250	2292	2561	2874	2071	2428	2469	1826	2284	714	660
1025D	2457	3575	2521	2817	3162	2278	2671	2716	2008	2513	786	725
1025E	2645	3848	2713	3031	3403	2452	2874	2923	2161	2704	846	781
1030B	2529	3666	2599	2910	3247	2352	2762	2793	2077	2600	808	747
1030C	2690	3900	2765	3095	3454	2501	2938	2972	2209	2766	859	794
1030D	2959	4290	3042	3405	3799	2751	3232	3269	2430	3042	945	874
1030E	3191	4628	3280	3672	4098	2967	3485	3526	2620	3280	1020	942
1035B	2876	4134	2968	3342	3674	2694	3175	3174	2388	2994	916	849
1035C	3164	4550	3266	3675	4042	2963	3493	3493	2626	3294	1008	934
1035D	3408	4901	3517	3958	4354	3191	3761	3762	2829	3547	1086	1006
1035E	3628	5213	3745	4217	4633	3398	4007	4005	3014	3779	1155	1071
1040B	3370	4836	3481	3923	4300	3160	3729	3719	2804	3518	1073	994
1040C	3622	5200	3741	4214	4623	3396	4006	3997	3012	3779	1153	1069
1040D	3849	5525	3976	4480	4913	3610	4259	4248	3202	4018	1226	1136
1040E	4147	5954	4284	4826	5293	3889	4587	4578	3449	4328	1321	1224
1050B	4264	6110	4409	4974	5437	4006	4730	4706	3557	4464	1357	1258
1050C	4537	6500	4691	5293	5783	4263	5033	5006	3785	4750	1444	1339
1050D	4890	7007	5056	5703	6234	4594	5423	5397	4079	5119	1556	1443

備註：熱水溫度在45°C-65°C時，散熱片需改用耐高溫之CPVC材質。



# 良機邁入50年 永無止境的創新

## 創造領先品質 提供至誠服務

冷卻塔、馬達：**良機品牌創造十大榮耀**，讓顧客**買的滿意、用的安心**

- ① 世界唯一創設冷卻塔知識館（上海廠）
- ② 世界唯一研發成功無風機冷卻塔（榮獲世界多國專利及台灣精品證書）
- ③ 亞洲唯一集團擁有二座符合美國 CTI 國際標準之冷卻塔室內測試場（設於上海廠及桃園廠）
- ④ 亞洲冷卻塔歷史最悠久專業製造商
- ⑤ 亞洲冷卻塔規模最大專業製造商
- ⑥ 亞洲冷卻塔產銷總量第一（11處生產廠近百銷售點）
- ⑦ 業界唯一：承製單項冷卻塔統包達新台幣七億以上工程
- ⑧ 業界唯一：榮獲經濟部公共工程冷卻塔優質獎
- ⑨ 業界唯一：榮獲經濟部冷卻塔產業創新獎
- ⑩ 業界唯一：榮獲國家冷卻塔精品證書



**良機企業集團**  
LIANGCHI GROUP

[Http://www.liangchi.com.tw](http://www.liangchi.com.tw)

### 台灣台北總公司

台北市南京東路三段一號（良機大樓）  
（02）25063588-98

### 台灣桃園總廠

桃園市蘆竹區海湖里海山路二段291號  
（03）3541201-10

台中分公司（04）2359-4466  
新竹分公司（03）575-0338  
中壢分公司（03）491-2425  
宜蘭分公司（03）965-3550

高雄分公司（07）372-8822  
台南分公司（06）261-4871  
嘉義分公司（05）236-3342  
彰化分公司（04）762-9186

上海廠·廈門廠·廣州廠  
天津廠·成都廠·山東廠·蘇州廠  
泰國廠·越南廠·緬甸廠·柬埔寨廠  
菲律賓廠·印尼廠·馬來西亞廠