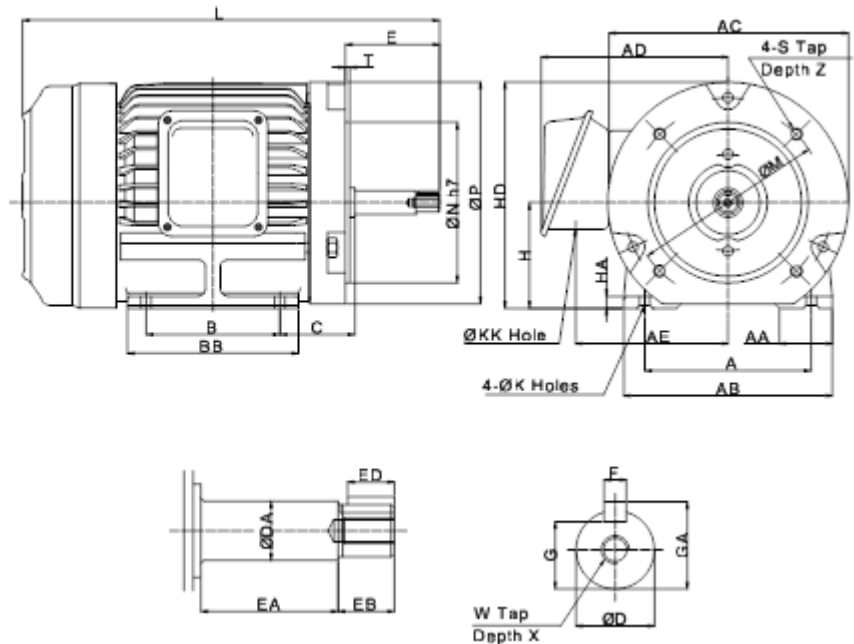


71M~80M



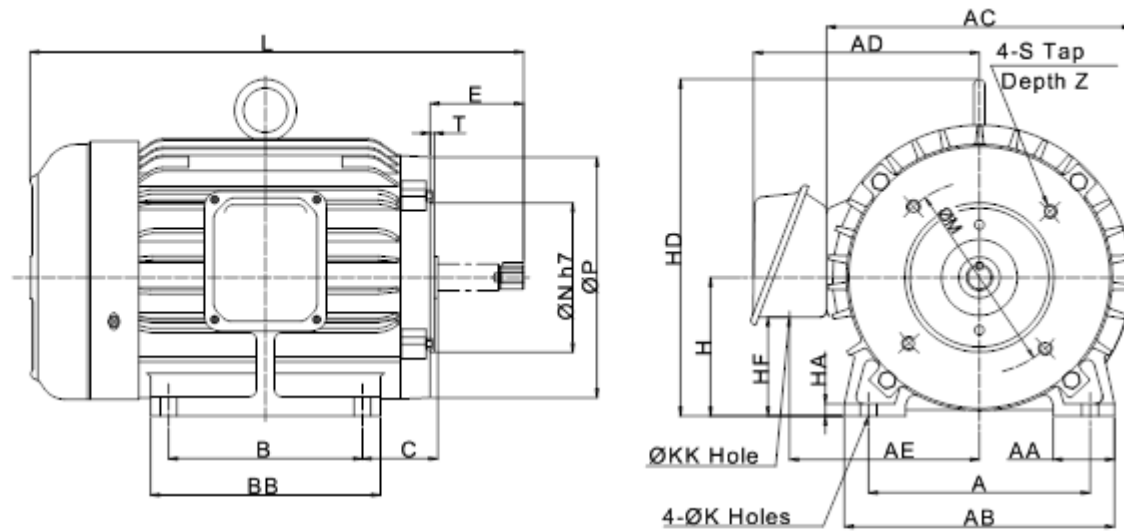
成功型水泵馬達 (AEEH-AA) (高效率臥式全密閉外扇型) (圖 1)

尺寸 DIMENSION (mm)

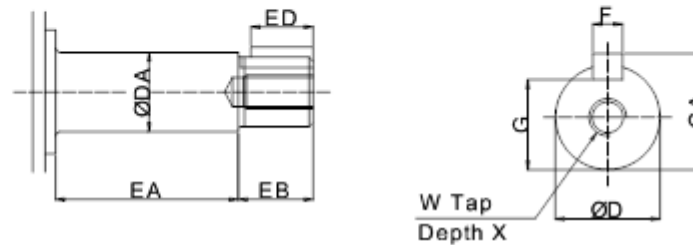
框號 FRAME	圖 NO	出力 OUTPUT (HP)		絕緣 INS	安裝尺寸 MOUNTED SIZE				H	HD	AE	AB	BB	ØKK	HA	AA	AC	L	AD
		2P	4P		A	B	D	ØK											
71M	1	1/2	-	E	112	90	50.5	10	71	152	98	140	115	22	8	35.5	160	283	125
80M	1	1	1	E	125	100	50	10	80	167.5	107	155	130	22	9	35.5	177	304	135

尺寸 DIMENSION (mm)

框號 FRAME	凸緣配合尺寸							軸端 SHAFT END											軸承 BEARING	
	ØM	ØN	ØP	ØS	T	Z	E	ED	ØD	ØDA	F	GA	G	W	X	EA	EB	EC	L.S.	O.S
71M	130	107.9	-	W5/16"	3	16	62.5	14	12.7	15.88	3	14.2	11.2	M6	17	41	16	-	6204ZZ	6202ZZ
80M	148	114.3	174	W3/8"	3	15	67.5	15	16.67	19.05	4	19.17	14.17	M8	20	44	18	-	6204ZZ	6204ZZ



90L~112M



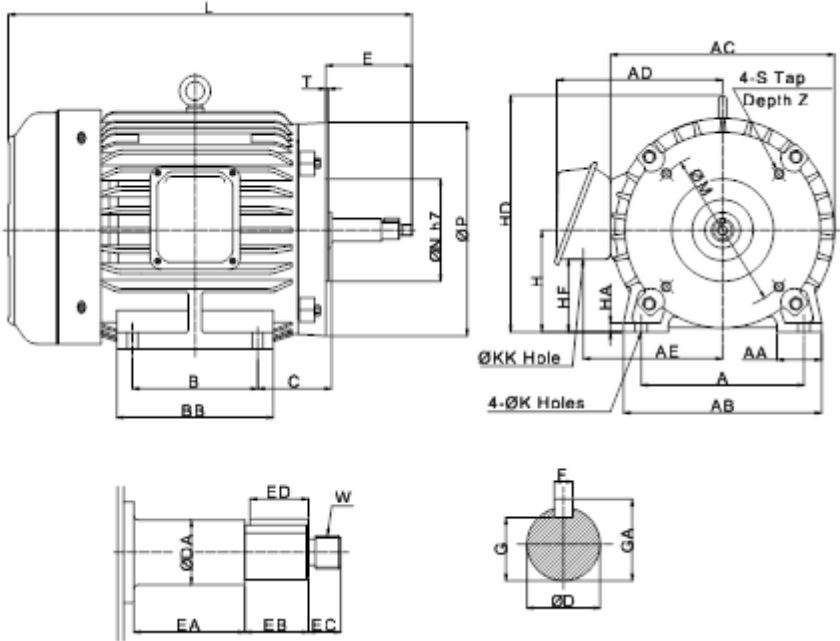
成功型水泵馬達 (AEEH-AA) (高效率臥式全密閉外扇型) (圖 2)

尺寸 DIMENSION (mm)

框號 FRAME	圖 NO	出力 OUTPUT (HP)		絕緣 INS	安裝尺寸 MOUNTED SIZE				H	HD	AE	AB	BB	ØKK	HA	AA	AC	L	AD
		2P	4P		A	B	D	ØK											
90L	2	2	2	E	140	125	55.5	10	90	190	120	170	150	22	10	35.5	200	347	150
90L	2	3	-	E	140	125	55.5	10	90	190	120	170	150	22	10	35.5	200	347	150
100L	2	-	3	E	160	140	61.5	12	100	243	142	195	175	28	12.5	45	219	378	175
112M	2	5	5	E	190	140	69.5	12	112	265	150	224	175	28	14	45	238	406.5	182

尺寸 DIMENSION (mm)

框號 FRAME	凸緣配合尺寸						軸端 SHAFT END												軸承 BEARING	
	ØM	ØN	ØP	ØS	T	Z	E	ED	ØD	ØDA	F	GA	G	W	X	EA	EB	EC	L.S.	O.S
90L	148	114.3	164	W3/8"	3	12	67.5	15	16.67	19.05	4	19.17	14.17	M8	20	44	18	-	6205ZZ	6204ZZ
90L	148	114.3	164	W3/8"	3	12	67.5	15	16.67	19.05	4	19.17	14.17	M8	20	44	18	-	6305ZZ	6204ZZ
100L	148	114.3	184	W3/8"	3	12	67.5	15	16.67	19.05	4	19.17	14.17	M8	19	44	18	-	6206ZZ	6205ZZ
112M	178	114.3	200	W1/2"	3	13	82.5	17	20.64	25.4	5	23.14	18.14	M10	20	56	20	-	6306ZZ	6306ZZ



132S

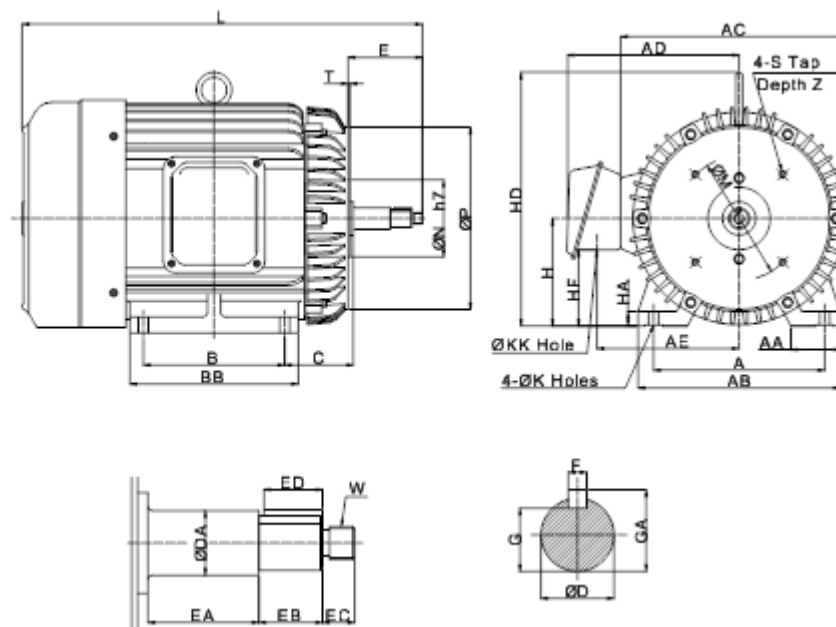
成功型水泵馬達 (AEEH-AA) (高效率臥式全密閉外扇型) (圖 3)

尺寸 DIMENSION (mm)

框號 FRAME	圖 NO	出力 OUTPUT (HP)		絕緣 INS	安裝尺寸 MOUNTED SIZE				H	HD	AE	AB	BB	ØKK	HA	AA	AC	L	AD
		2P	4P		A	B	D	ØK											
132S	3	7.5	7.5	B	216	140	82.5	12	132	310	176.5	250	175	35	16	45	273	457.5	212
132S	3	10	-	B	216	140	83	12	132	310	176.5	250	175	35	16	45	273	470.5	212

尺寸 DIMENSION (mm)

框號 FRAME	凸緣配合尺寸						軸端 SHAFT END											軸承 BEARING		
	ØM	ØN	ØP	ØS	T	Z	E	ED	ØD	ØDA	F	GA	G	W	X	EA	EB	EC	L.S.	O.S
132S	178	114.3	240	W1/2"	3	15	96.5	17	20.64	25	5	23.14	18.14	M12	-	56	20	14	6308ZZ	6306ZZ
132S	178	114.3	240	W1/2"	3	15	109.5	29	26.99	32	5	28.99	23.99	M16	-	55	31.5	16	6308ZZ	6306ZZ



160M

成功型水泵馬達 (AEEH-AA) (高效率臥式全密閉外扇型) (圖 4)

尺寸 DIMENSION (mm)

框號 FRAME	圖 NO	出力 OUTPUT (HP)		絕緣 INS	安裝尺寸 MOUNTED SIZE				H	HD	AE	AB	BB	ØKK	HA	AA	AC	L	AD
		2P	4P		A	B	D	ØK											
160M	4	15,20	15	B	254	210	101	14.5	160	377	215	300	250	35	18	45	334	593.5	250

尺寸 DIMENSION (mm)

框號 FRAME	凸緣配合尺寸							軸端 SHAFT END										軸承 BEARING		
	ØM	ØN	ØP	ØS	T	Z	E	ED	ØD	ØDA	F	GA	G	W	X	EA	EB	EC	L.S.	O.S
160M	178	114.3	270	W1/2"	3	20	109.5	29	26.99	32	5	28.99	23.99	M16	-	55	31.5	16	6310ZZ	6307ZZ