

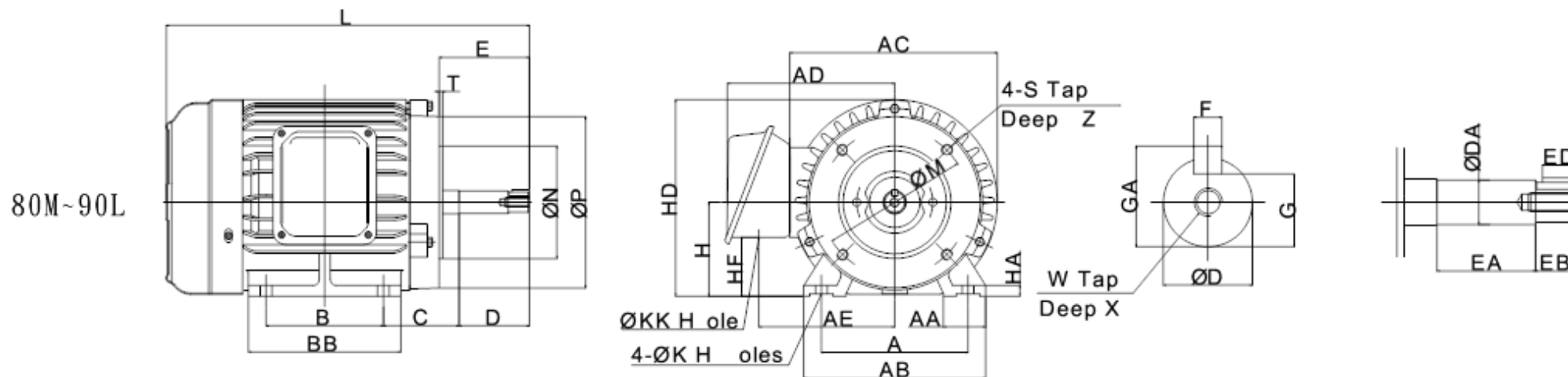
水木型水泵馬達 (AEEH-AB) (高效率臥式全密閉外扇型) (圖 1)

尺寸 DIMENSION (mm)

框號 FRAME	圖 NO	出力 OUTPUT (HP)		絕緣 INS	安裝尺寸 MOUNTED SIZE					H	HD	AE	AB	BB	ØKK	HA	AA	AC	L	AD
		2P	4P		A	B	C	D	ØK											
71M	1	1/2	1/2	E	112	90	45	58	10	71	152	98	140	115	22	8	35.5	160	293.5	125

尺寸 DIMENSION (mm)

框號 FRAME	凸緣配合尺寸						軸端 SHAFT END											軸承 BEARING		
	ØM	ØN	ØP	ØS	T	Z	E	ED	ØD	ØDA	F	GA	G	W	X	EA	EB	EC	L.S.	O.S
71M	126	96	162	W5/16"	3	16	73	15	17	19	5	19	14	M8	20	42	18	-	6204ZZ	6202ZZ



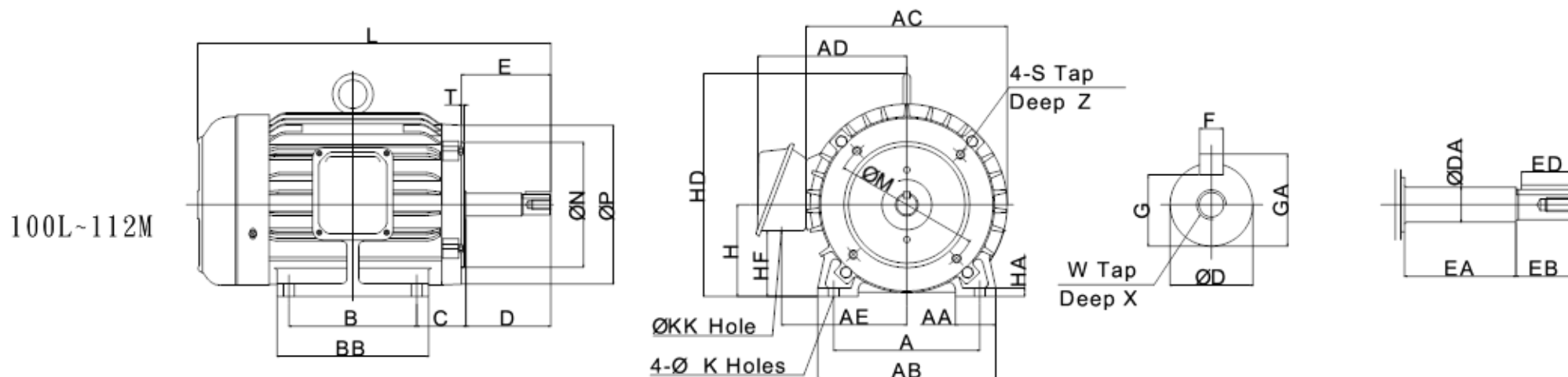
水木型水泵馬達 (AEEH-AB) (高效率臥式全密閉外扇型) (圖 2)

尺寸 DIMENSION (mm)

框號 FRAME	圖 NO	出力 OUTPUT (HP)		絕緣 INS	安裝尺寸 MOUNTED SIZE					H	HD	AE	AB	BB	ØKK	HA	AA	AC	L	AD
		2P	4P		A	B	C	D	ØK											
80M	2	1	1	E	125	100	47.5	60.5	10	80	168	107	155	130	22	9	35.5	177	312.5	137
90L	2	2	2	E	140	125	53	66	10	90	190	120	170	150	22	10	35.5	200	356	150
90L	2	3	-	E	140	125	57.5	62	10	90	190	120	170	150	22	10	35.5	200	385	150

尺寸 DIMENSION (mm)

框號 FRAME	凸緣配合尺寸					軸端 SHAFT END											軸承 BEARING			
	ØM	ØN	ØP	ØS	T	Z	E	ED	ØD	ØDA	F	GA	G	W	X	EA	EB	EC	L.S.	O.S.
80M	126	96	146	W5/16"	3	15	73	15	17	19	5	19	14	M8	20	42	18	-	6204ZZ	6204ZZ
90L	126	96	146	W5/16"	3	18	73	15	17	19	5	19	14	M8	20	42	18	-	6205ZZ	6204ZZ
90L	165	146	184	W3/8"	3	15	98	28	22	24.5	7	25	18	M10	20	61.5	32	-	6305ZZ	6204ZZ



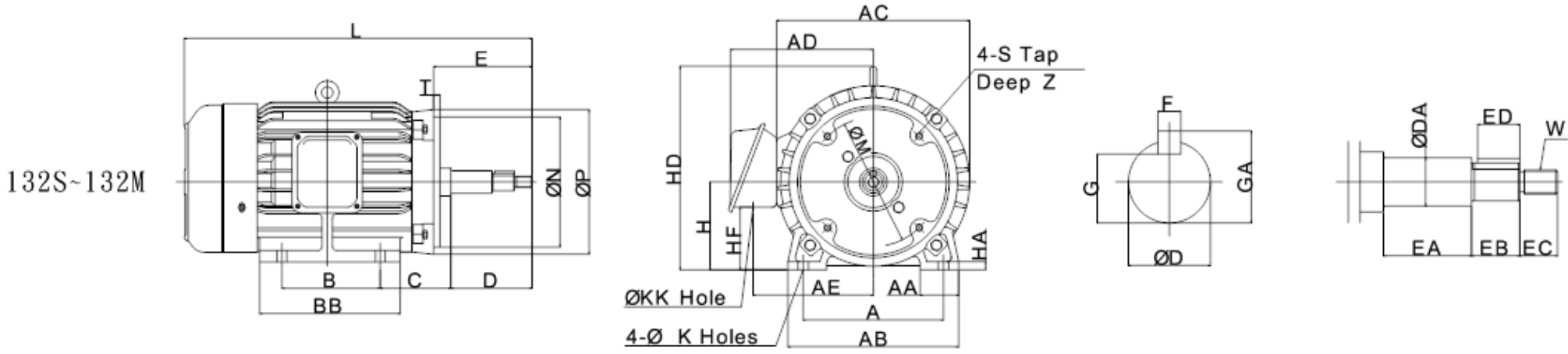
水木型水泵馬達 (AEEH-AB) (高效率臥式全密閉外扇型) (圖 3)

尺寸 DIMENSION (mm)

框號 FRAME	圖 NO	出力 OUTPUT (HP)		絕緣 INS	安裝尺寸 MOUNTED SIZE					H	HD	AE	AB	BB	ØKK	HA	AA	AC	L	AD
		2P	4P		A	B	C	D	ØK											
100L	3	-	3	E	160	140	56	61	12	100	243	142	195	175	28	12.5	45	219	408.5	175
112M	3	5	5	E	190	140	63	68	12	112	265	150	224	175	28	14	45	238	422	182

尺寸 DIMENSION (mm)

框號 FRAME	凸緣配合尺寸						軸端 SHAFT END											軸承 BEARING		
	ØM	ØN	ØP	ØS	T	Z	E	ED	ØD	ØDA	F	GA	G	W	X	EA	EB	EC	L.S.	O.S.
100L	165	146	184	W3/8"	3	16	97.5	28	22	25	7	25	18	M10	23	61	32	-	6206ZZ	6205ZZ
112M	165	146	200	W3/8"	9	12	99	28	22	25	7	25	18	M10	20	61	32	-	6306ZZ	6306ZZ



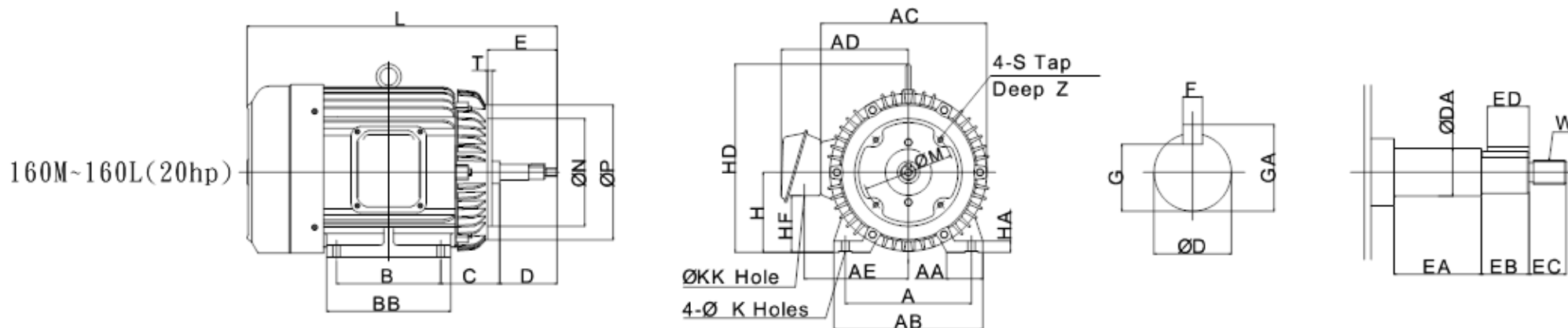
水木型水泵馬達 (AEEH-AB) (高效率臥式全密閉外扇型) (圖 4)

尺寸 DIMENSION (mm)

框號 FRAME	圖 NO	出力 OUTPUT (HP)		絕緣 INS	安裝尺寸 MOUNTED SIZE					H	HD	AE	AB	BB	ØKK	HA	AA	AC	L	AD
		2P	4P		A	B	C	D	ØK											
		132S	4		7.5,10	7.5	B	216	140											
132M	4	-	10	B	216	178	76	100.5	12	132	310	176	250	212	35	16	45	273	539	212

尺寸 DIMENSION (mm)

框號 FRAME	凸緣配合尺寸						軸端 SHAFT END											軸承 BEARING		
	ØM	ØN	ØP	ØS	T	Z	E	ED	ØD	ØDA	F	GA	G	W	X	EA	EB	EC	L.S.	O.S
132S	184	216	240	W3/8"	9	20	141	28	25	32	7	28	21	M16	-	58.5	32	25	6308ZZ	6306ZZ
132M	184	216	240	W3/8"	9	20	141	28	25	32	7	28	21	M16	-	58.5	32	25	6308ZZ	6306ZZ



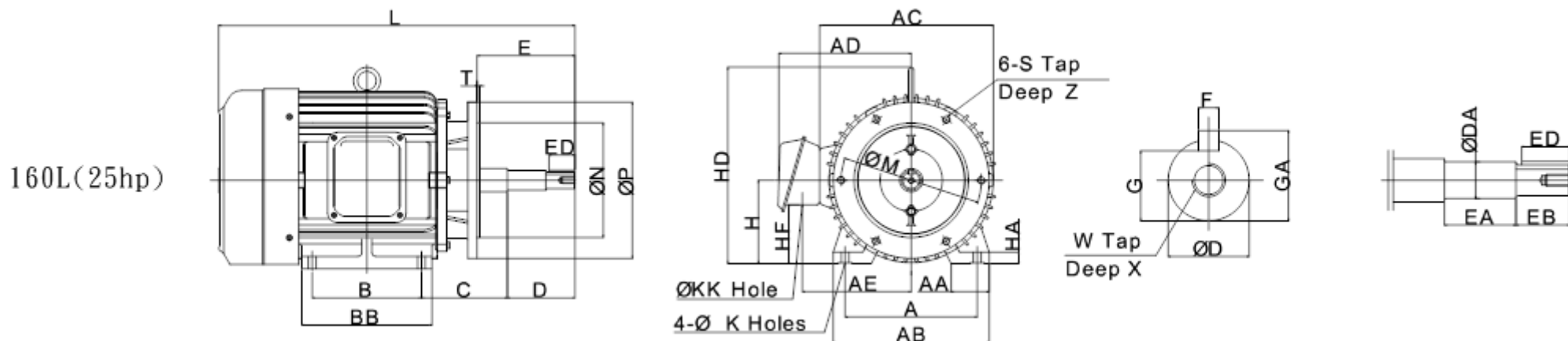
水木型水泵馬達 (AEEH-AB) (高效率臥式全密閉外扇型) (圖 5)

尺寸 DIMENSION (mm)

框號 FRAME	圖 NO	出力 OUTPUT (HP)		絕緣 INS	安裝尺寸 MOUNTED SIZE					H	HD	AE	AB	BB	ØKK	HA	AA	AC	L	AD
		2P	4P		A	B	C	D	ØK											
160M	5	15	15	B	254	210	94	118.5	14.5	160	377	214	300	250	35	18	50	334	624	251
160L	5	20	20	B	254	254	94	118.5	14.5	160	377	214	300	300	35	18	50	334	668	251

尺寸 DIMENSION (mm)

框號 FRAME	凸緣配合尺寸							軸端 SHAFT END										軸承 BEARING		
	ØM	ØN	ØP	ØS	T	Z	E	ED	ØD	ØDA	F	GA	G	W	X	EA	EB	EC	L.S.	O.S
160M	184	216	270	W3/8"	9	25	140	28	28	32	7	31	24	M16	-	58.5	32	25	6310ZZ	6307ZZ
160L	184	216	270	W3/8"	9	25	140	28	28	32	7	31	24	M16	-	58.5	32	25	6310ZZ	6307ZZ



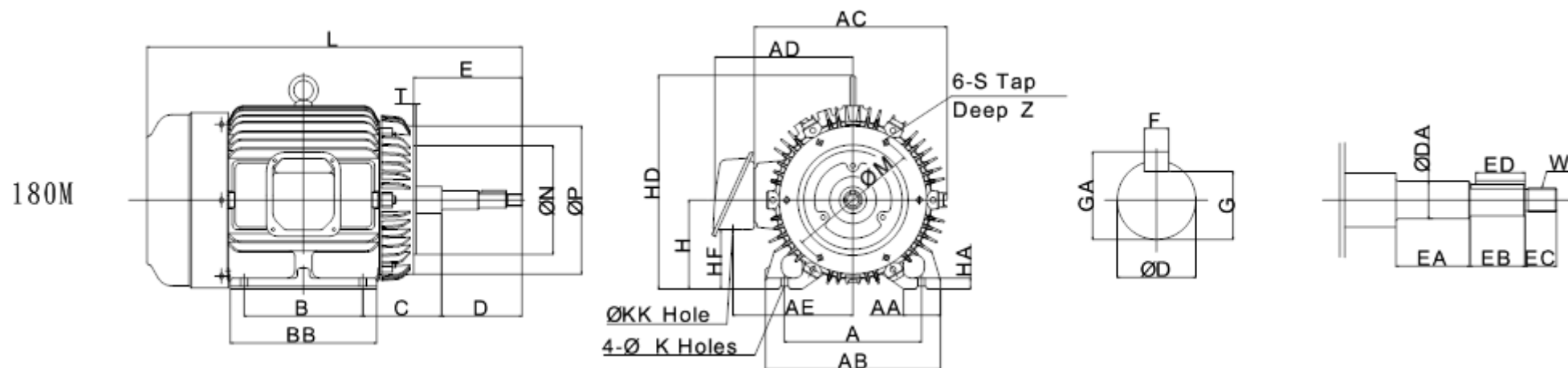
水木型水泵馬達 (AEEH-AB) (高效率臥式全密閉外扇型) (圖 6)

尺寸 DIMENSION (mm)

框號 FRAME	圖 NO	出力 OUTPUT (HP)		絕緣 INS	安裝尺寸 MOUNTED SIZE					H	HD	AE	AB	BB	ØKK	HA	AA	AC	L	AD
		2P	4P		A	B	C	D	ØK											
160L	6	25	-	B	254	254	108	165	14.5	160	377	214	300	300	35	18	50	334	730	251

尺寸 DIMENSION (mm)

框號 FRAME	凸緣配合尺寸						軸端 SHAFT END											軸承 BEARING		
	ØM	ØN	ØP	ØS	T	Z	E	ED	ØD	ØDA	F	GA	G	W	X	EA	EB	EC	L.S.	O.S
160L	270	220	300	W1/2"	5	25	188	50	32	38	10	35.5	27.5	M12	25	75	56	-	6309ZZ	6307ZZ



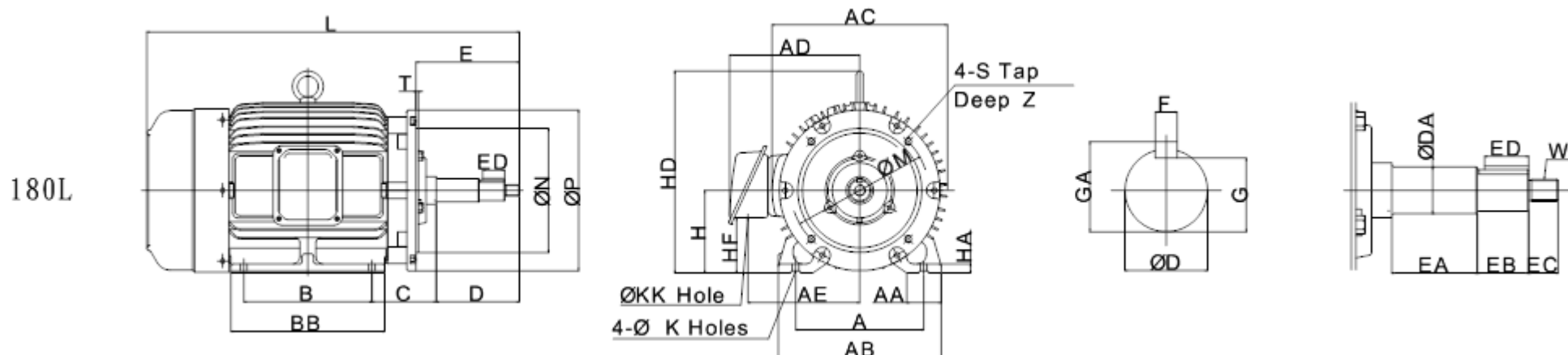
水木型水泵馬達 (AEEH-AB) (高效率臥式全密閉外扇型) (圖 7)

尺寸 DIMENSION (mm)

框號 FRAME	圖 NO	出力 OUTPUT (HP)		絕緣 INS	安裝尺寸 MOUNTED SIZE					H	HD	AE	AB	BB	ØKK	HA	AA	AC	L	AD
		2P	4P		A	B	C	D	ØK											
180M	7	30	25,30	B	279	241	103	160	14.5	180	421	244	355	297	52	22	75	391	761	280

尺寸 DIMENSION (mm)

框號 FRAME	凸緣配合尺寸						軸端 SHAFT END										軸承 BEARING			
	ØM	ØN	ØP	ØS	T	Z	E	ED	ØD	ØDA	F	GA	G	W	X	EA	EB	EC	L.S.	O.S
180M	270	220	300	W1/2"	5	20	220	50	32	38	10	35.5	27.5	M24	-	75	56	32	6311ZZ	6310ZZ



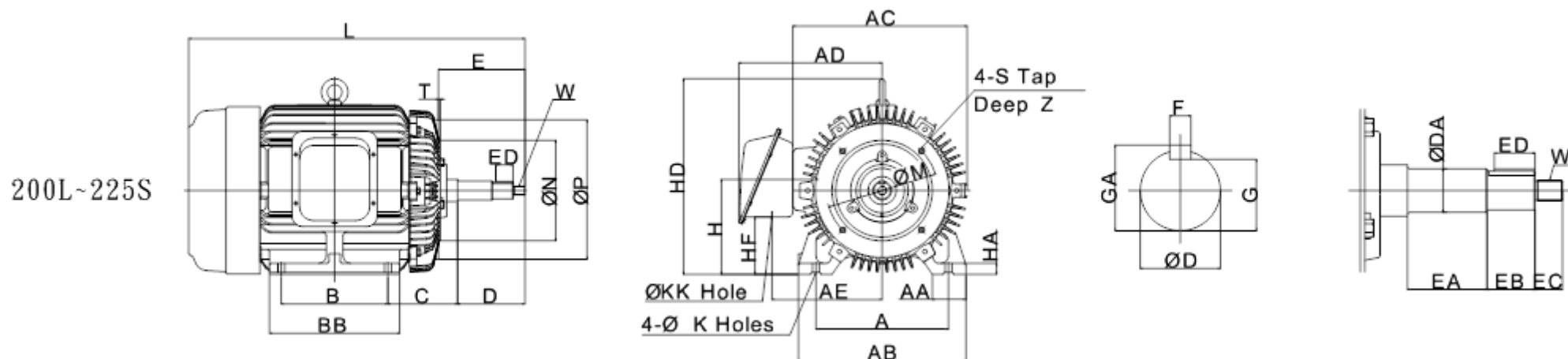
水木型水泵馬達 (AEEH-AB) (高效率臥式全密閉外扇型) (圖 8)

尺寸 DIMENSION (mm)

框號 FRAME	圖 NO	出力 OUTPUT (HP)		絕緣 INS	安裝尺寸 MOUNTED SIZE					H	HD	AE	AB	BB	ØKK	HA	AA	AC	L	AD
		2P	4P		A	B	C	D	ØK											
180L	8	40	40	F	279	279	96	140	14.5	180	440	243	355	335	52	20	75	382	797	283

尺寸 DIMENSION (mm)

框號 FRAME	凸緣配合尺寸							軸端 SHAFT END										軸承 BEARING		
	ØM	ØN	ØP	ØS	T	Z	E	ED	ØD	ØDA	F	GA	G	W	X	EA	EB	EC	L.S.	O.S
180L	300	270	350	W5/8"	5	20	225	48	45	50.8	12	48	40	M24	-	93	56	32	6312ZZ	6310ZZ



水木型水泵馬達 (AEEH-AB) (高效率臥式全密閉外扇型) (圖 9)

尺寸 DIMENSION (mm)

框號 FRAME	圖 NO	出力 OUTPUT (HP)		絕緣 INS	安裝尺寸 MOUNTED SIZE					H	HD	AE	AB	BB	ØKK	HA	AA	AC	L	AD
		2P	4P		A	B	C	D	ØK											
200L	9	50,60	50,60	F	318	305	107	151	18.5	200	468.5	253	400	365	92	25	80	418	843.5	321
225S	9	75	75	F	356	286	115	159	18.5	225	524	307	450	350	92	30	90	468	866	385

尺寸 DIMENSION (mm)

框號 FRAME	凸緣配合尺寸						軸端 SHAFT END										軸承 BEARING			
	ØM	ØN	ØP	ØS	T	Z	E	ED	ØD	ØDA	F	GA	G	W	X	EA	EB	EC	L.S.	O.S
200L	300	270	346	W5/8"	5	20	225	48	45	50.8	12	48	40	M24	-	93	56	32	6314ZZ	6212ZZ
225S	300	270	360	W5/8"	5	20	225	48	45	50.8	12	48	40	M24	-	93	56	32	6315ZZ	6213ZZ