

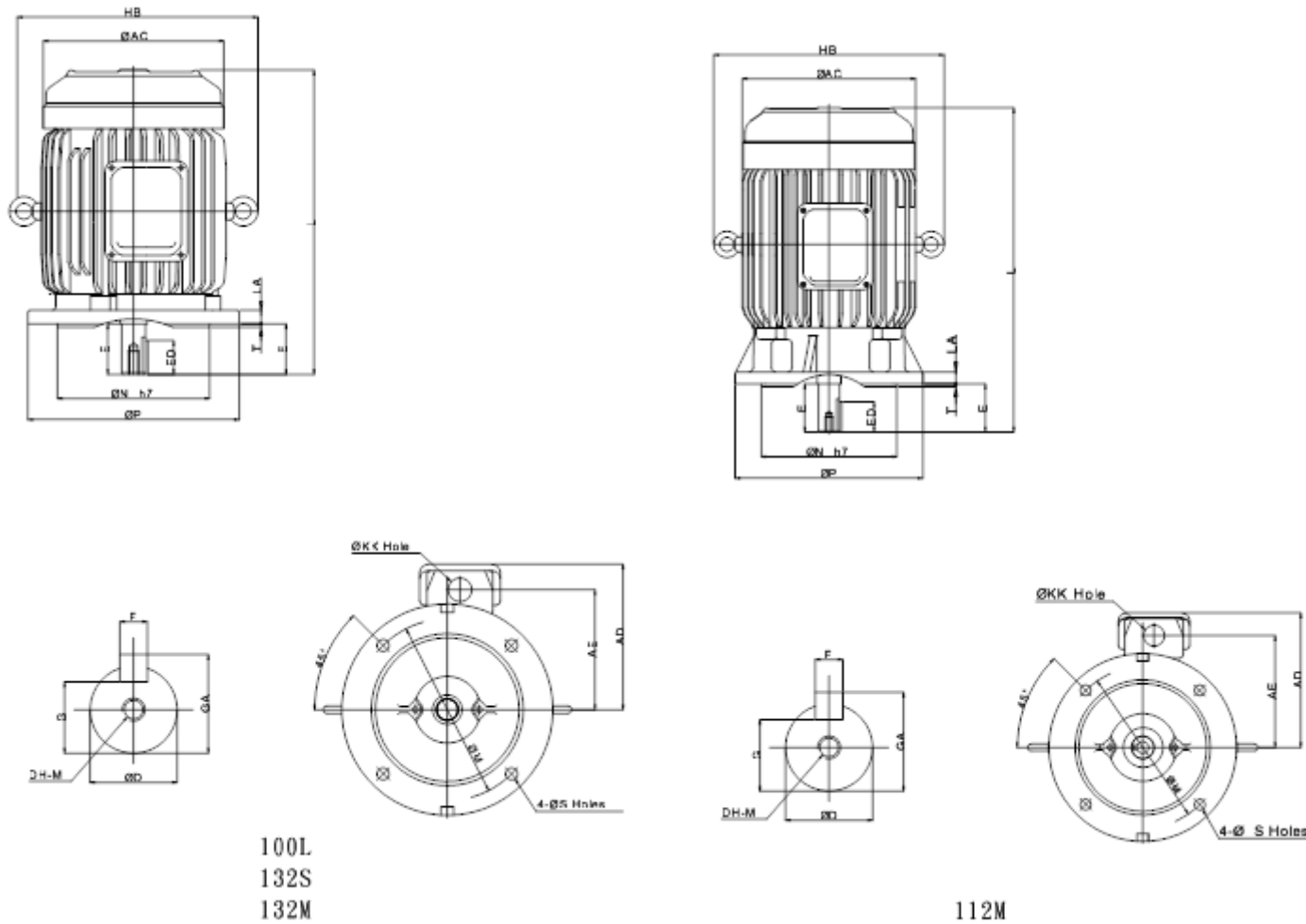
低壓三相感應式電動機（標準型立式全密閉外扇型 AEFV / 高效率型立式全密閉外扇型 AEVH）（圖 1）

尺寸 DIMENSION (mm)

框號 FRAME	圖 NO	出力 OUTPUT (HP)			絕緣 INS	L	ØM	ØN	ØP	ØS	T	ØAC	AE
		2P	4P	6P									
63M	1	1/4	1/4	-	E	220	130	110	160	10	3	142.5	95
71M	1	1/2	1/2	1/4	E	277.5	130	110	160	10	3.5	161.5	103
80M	1	1	1	1/2	E	282	165	130	200	12	3.5	176.5	109.5
90L	1	2,3	2	1	E	376	165	130	200	12	3.5	196.5	119.5

尺寸 DIMENSION (mm)

框號 FRAME	AD	HB	ØKK	LA	DH	軸端 SHAFT END						軸承 BEARING	
						E	ED	ØD	F	GA	G	L.S.	O.S
63M	114.5	-	22	12	M4*8	23	18	11	4	12.5	8.5	6201ZZ	6201ZZ
71M	122.5	-	22	12	M5*10	30	24	14	5	16	11	6202ZZ	6202ZZ
80M	138	-	22	12	M6*12	40	25	19	6	21.5	15.5	6204ZZ	6204ZZ
90L	148	-	22	11	M8*16	50	32	24	8	27	20	6205ZZ	6204ZZ



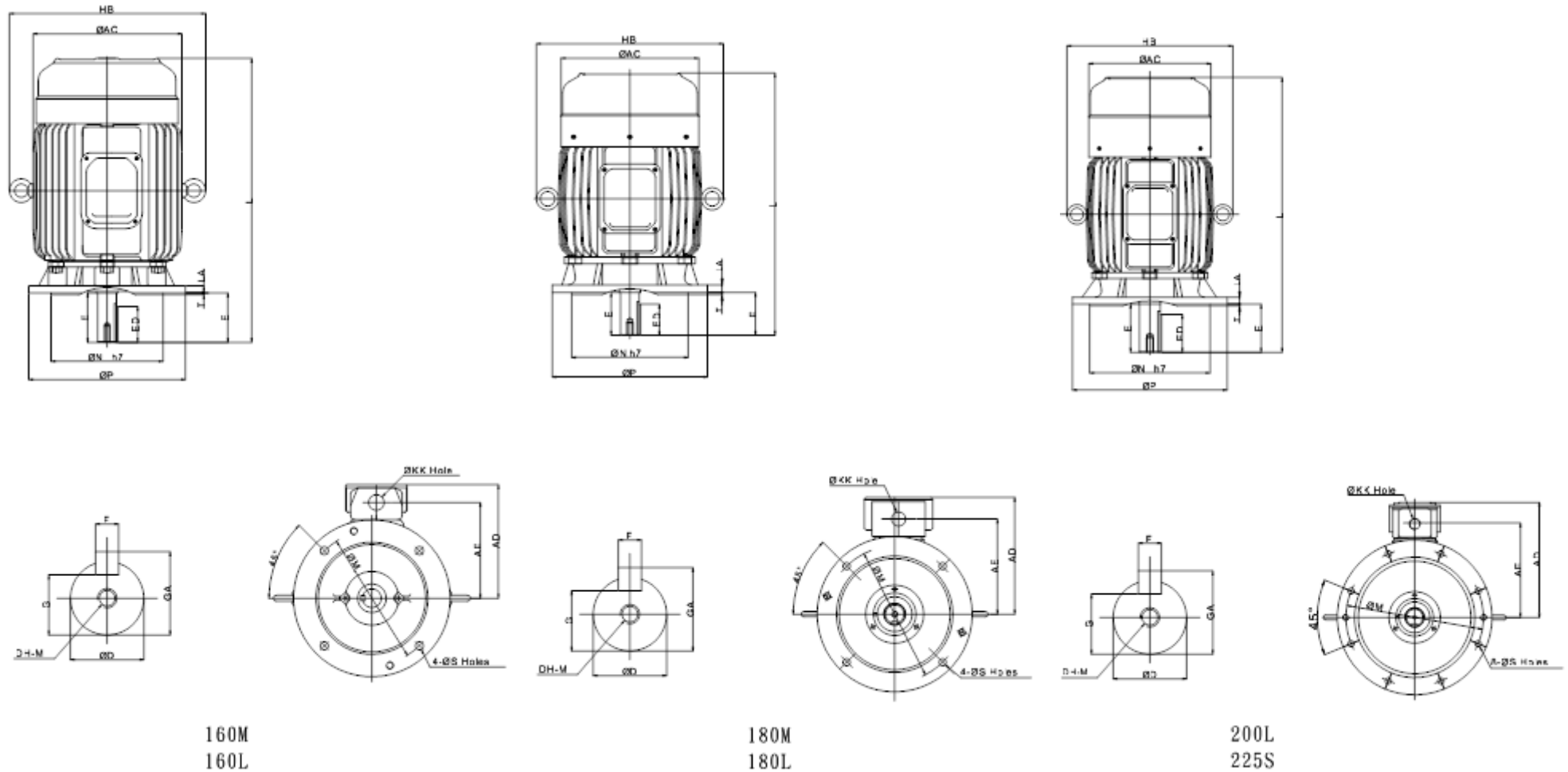
低壓三相感應式電動機（標準型立式全密閉外扇型 AEVF / 高效率型立式全密閉外扇型 AEVH）（圖 2）

尺寸 DIMENSION (mm)

框號 FRAME	圖 NO	出力 OUTPUT (HP)			絕緣 INS	L	ØM	ØN	ØP	ØS	T	ØAC	AE
		2P	4P	6P									
100L	2	-	3	2	E	377.5	215	180	250	14.5	4	224	142
112M	2	5	5	3	E	431	215	180	250	14.5	4	238	149
132S	2	7.5,10	7.5	5	B	454	265	230	300	14.5	4	273	175
132M	2	-	10	7.5	B	492	265	230	300	14.5	4	273	175

尺寸 DIMENSION (mm)

框號 FRAME	AD	HB	ØKK	LA	DH	軸端 SHAFT END						軸承 BEARING	
						E	ED	ØD	F	GA	G	L.S.	O.S
100L	172	290	28	16	M10*20	60	40	28	8	31	24	6206ZZ	6205ZZ
112M	179	305	28	16	M10*20	60	40	28	8	31	24	6306ZZ	6306ZZ
132S	215	356	35	20	M12*25	80	65	38	10	41	33	6308ZZ	6306ZZ
132M	215	356	35	20	M12*25	80	65	38	10	41	33	6308ZZ	6306ZZ



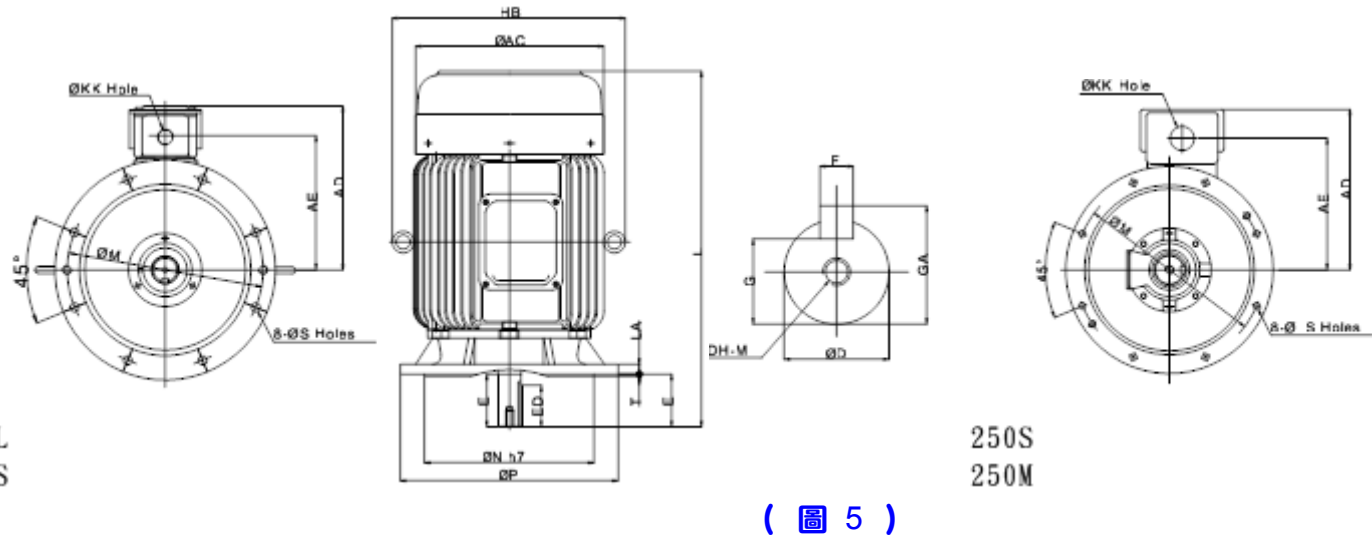
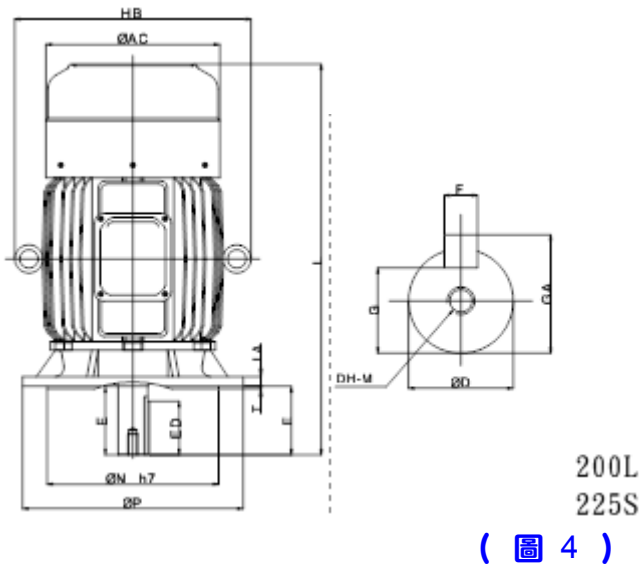
低壓三相感應式電動機（標準型立式全密閉外扇型 AEFV / 高效率型立式全密閉外扇型 AEVH）（圖 3）

尺寸 DIMENSION (mm)

框號 FRAME	圖 NO	出力 OUTPUT (HP)			絕緣 INS	L	ØM	ØN	ØP	ØS	T	ØAC	AE
		2P	4P	6P									
160M	3	15,20	15	10	B	608	300	250	350	18.5	5	334	213.5
160L	3	25	20	15	B	652	300	250	350	18.5	5	334	213.5
180M	3	30	-	-	F	672	350	300	400	18.5	5	381	245
180M	3	-	25,30	20	F	672	350	300	400	18.5	5	381	245
180L	3	40	-	-	F	710	350	300	400	18.5	5	381	245
180L	3	-	40	25,30	F	710	350	300	400	18.5	5	381	245
200L	3	50,60	-	-	F	783	400	350	450	18.5	5	419	301
200L	3	-	50,60	40,50	F	813	400	350	450	18.5	5	419	301

尺寸 DIMENSION (mm)

框號 FRAME	AD	HB	ØKK	LA	DH	軸端 SHAFT END						軸承 BEARING	
						E	ED	ØD	F	GA	G	L.S.	O.S
160M	253	436	35	20	M16*36	110	80	42	12	45	37	6309ZZ	6307ZZ
160L	253	436	35	20	M16*36	110	80	42	12	45	37	6309ZZ	6307ZZ
180M	301	501	52	20	M16*32	110	80	48	14	51.5	42.5	6311ZZC3	6310ZZC3
180M	301	501	52	20	M16*32	110	80	48	14	51.5	42.5	6311ZZ	6310ZZ
180L	301	501	52	20	M20*40	110	80	55	16	59	49	6312ZZC3	6310ZZC3
180L	301	501	52	20	M20*40	110	80	55	16	59	49	6312ZZ	6310ZZ
200L	365	539	92	20	M20*40	110	80	55	16	59	49	6312ZZC3	6212ZZC3
200L	365	539	92	20	M20*40	140	110	60	18	64	53	6314ZZ	6212ZZ



低壓三相感應式電動機 (標準型立式全密閉外扇型 AEFV / 高效率型立式全密閉外扇型 AEFH)

尺寸 DIMENSION (mm)

框號 FRAME	圖 NO	出力 OUTPUT (HP)			絕緣 INS	L	ØM	ØN	ØP	ØS	T	ØAC	AE
		2P	4P	6P									
225S	4	75	-	-	F	786	500	450	550	18.5	5	449	307
225S	4	-	75	60	F	816	500	450	550	18.5	5	449	307

尺寸 DIMENSION (mm)

框號 FRAME	AD	HB	ØKK	LA	DH	軸端 SHAFT END						軸承 BEARING	
						E	ED	ØD	F	GA	G	L.S.	O.S
225S	377	591	92	22	M20*40	110	80	55	16	59	49	6312ZZC3	6212ZZC3
225S	377	591	92	22	M20*40	140	110	65	18	69	58	6315ZZ	6213ZZ

尺寸 DIMENSION (mm)

框號 FRAME	圖 NO	出力 OUTPUT (HP)			絕緣 INS	L	ØM	ØN	ØP	ØS	T	ØAC	AE
		2P	4P	6P									
250S	5	100	-	-	F	890.5	500	450	550	18.5	5	498	332
250S	5	-	100	75	F	920.5	500	450	550	18.5	5	498	332
250M	5	125	-	-	F	947.5	500	450	550	18.5	5	498	332
250M	5	-	125	100	F	977.5	500	450	550	18.5	5	498	332

尺寸 DIMENSION (mm)

框號 FRAME	AD	HB	ØKK	LA	DH	軸端 SHAFT END						軸承 BEARING	
						E	ED	ØD	F	GA	G	L.S.	O.S
250S	402	690	92	22	M20*40	110	80	55	16	59	49	6313C3	6313C3
250S	402	690	92	22	M20*40	140	110	75	20	79.5	67.5	NU316	6313
250M	402	690	92	22	M20*40	110	80	55	16	59	49	6313C3	6313C3
250M	402	690	92	22	M20*40	140	110	75	20	79.5	67.5	NU316	6313