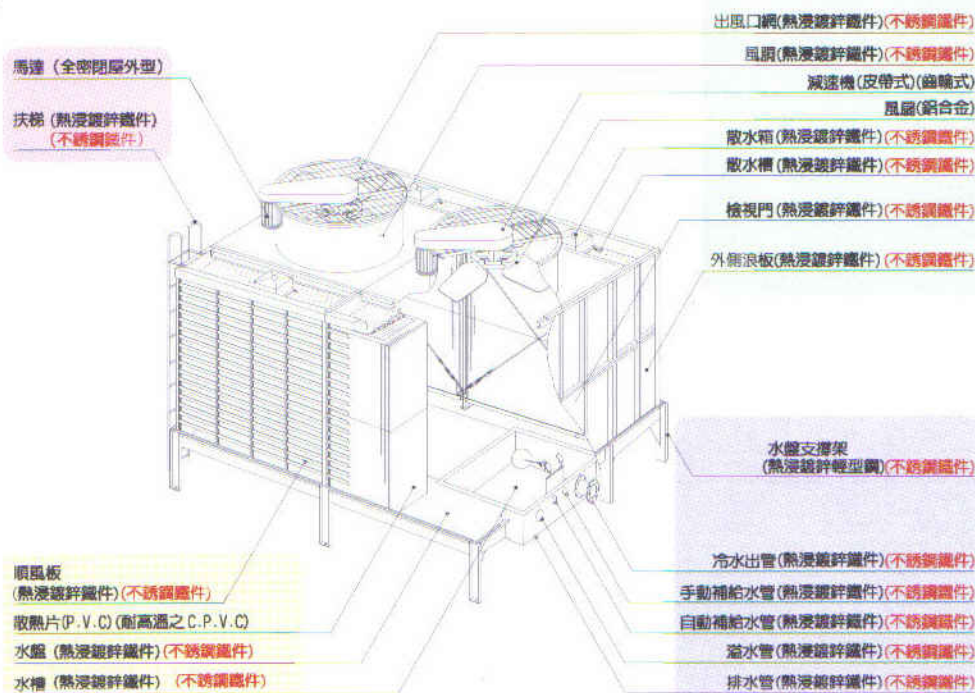


外觀結構及材質



備註：

- 1、以上為冷卻塔之外觀結構、零件名稱及材質，括弧內之“黑字”表示標準材質，“紅字”表示特殊材質，可自由選擇，若有需要請事先告知，以利報價。
- 2、以下為冷卻塔之選擇配備，若有需要，可加裝選購：
 - (1) 直接傳動馬達
 - (2) 內部配管
 - (3) 散水槽蓋板
 - (4) 安全護欄爬梯
 - (5) 安全欄杆
 - (6) 防震鐵架
 - (7) 避震器
 - (8) 自動加藥系統
 - (9) 砂濾器

結構及特性

塔體結構

支撐結構之輕型鋼、本體外殼之外側板及入風口之順風板均採熱浸鍍鋅鋼材，防蝕、不扭曲、不變形。

水槽部

採熱浸鍍鋅鋼材傾斜式水盤設計製造，水槽配管含冷水出管、自動補給管、手動補給管、溢水管、排水管。出水管設有SUS304濾水網，隔絕雜物進入出水管系統。多台聯結時，可加裝水盤隔板，單台或局部維修、清洗時，不致影響整個系統運轉。

風室部

採直交流式熱交換，兩側以水平方向進風與散水槽之落水在散熱片內直接接觸，並藉由風車將熱能排出塔體外。塔內設有加大型檢修門及維修棧道，以方便維修、保養清洗。

馬達

採全密閉屋外型設計。

風扇傳動部

風扇為軸流式設計，可依實際運轉調整風量。減速機為皮帶傳動，配合多條式皮帶，接觸面積大、振動小

、傳動安定不蛇行，皮帶設有外箱保護裝置，不潮濕、不滑行。

散熱片

PVC材質真空成型，模塊結合有一定間隔，不易結垢、阻塞，散水均勻、熱交換佳。每一層底部有鋼架支撐，防止變形及掉落。底部為懸吊式設計，不積雜物、污垢，方便清洗維護。

散水裝置

採熱浸鍍鋅鋼材製造，散水槽置於塔體兩側，散水以自由落體方式流入塔內，水壓低，水能均勻分佈於散熱片內，達到最佳的熱交換效率。內置有散水箱，減低進水壓力，防止濺水現象發生。

浮球開關組

水槽內部裝置銅質浮球閥，浮球調整桿為可調式，運轉時可控制水盤正常水位。

擋水板

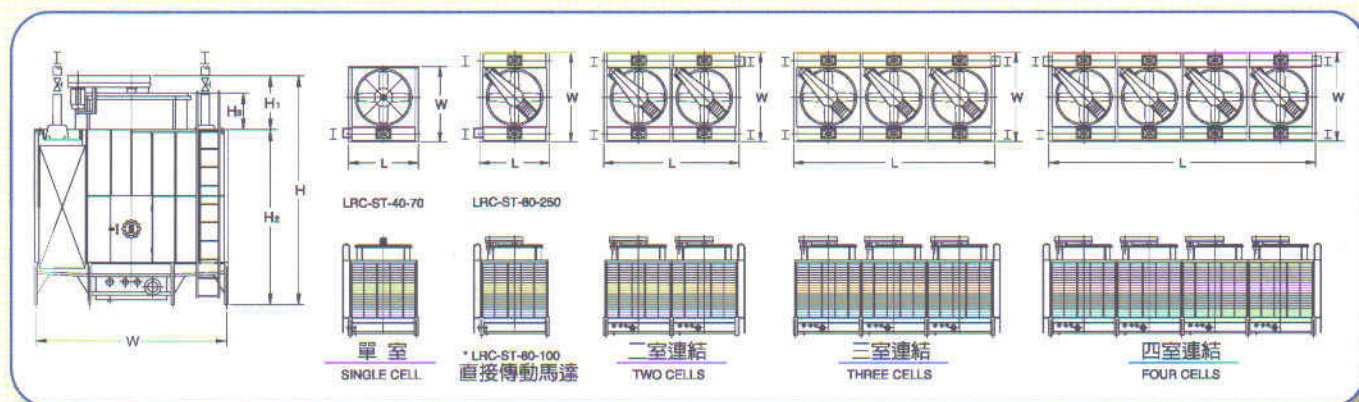
使用“Z”型擋水板，置於散熱片上部，具最佳擋水效果，減少飛濺損失，節省水量補給。

特長

- ◎ 冷卻塔外殼、水盤和結構等零組件材質，均採可回收之鋼材製造，符合環保要求。
- ◎ 所用之鋼材，均經防鏽處理及高溫熱浸鍍鋅，耐蝕耐用，亦可用不鏽鋼材製造，外形美觀有價值。
- ◎ 冷水盤採集中傾斜設計，配合水流自然清洗排污，可減少水盤清洗維護工作，並保持循環水質的潔淨。
- ◎ 結構堅實穩固，強度超高，其抗風及耐震能力高於一般傳統冷卻塔。

註：本系列機型為訂貨生產產品，請事先洽詢本公司業務人員。

LRC LRC-ST鋼結構 外觀尺寸及標準規格



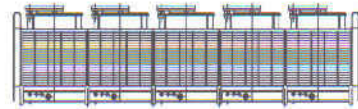
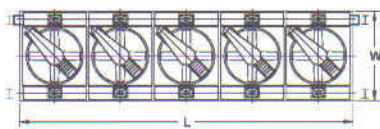
機型 LRC-ST	項目 循環水量 Q/min	外型尺寸						送風裝置		
		寬度 (W) m/m	長度 (L) m/m	高度				馬力 HP	風葉直徑 D φ mm	風量 M ³ /MIN/CELL
				(H)	(H ₁)	(H ₂)	(H ₃)			
40	520	2045	1555	3515	665	2850	460	1x1	1000	260
50	650	2045	1755	3515	665	2850	460	1x1	1000	330
60	780	2145	1955	3625	775	2850	460	1½x1	1200	420
70	910	2145	2155	3625	775	2850	460	1½x1	1200	450
80	1040	2680	1555	3670	820	2850	460	2x1	1200	560
100	1300	2680	1755	3670	820	2850	460	2x1	1300	700
125	1625	2880	1955	3660	810	2850	460	5x1	1500	840
150	1950	2880	2155	3710	860	2850	460	5x1	1500	995
175	2275	3080	2360	3710	860	2850	500	7½x1	1700	1135
200	2600	3180	2560	3730	880	2850	520	7½x1	1800	1340
225	2925	3380	2660	3730	880	2850	520	7½x1	2000	1540
250	3250	3380	2960	3730	880	2850	520	10x1	2000	1690
40-C2	1040	2045	2960	3515	665	2850	460	1x2	1000	260
50-C2	1300	2045	3360	3515	665	2850	460	1x2	1000	330
100-C2	2600	2680	3360	3670	820	2850	460	2x2	1300	700
125-C2	3250	2880	3760	3660	810	2850	460	5x2	1500	840
150-C2	3900	2880	4160	3710	860	2850	460	5x2	1500	995
175-C2	4550	3080	4570	3710	860	2850	500	7½x2	1700	1135
200-C2	5200	3180	4970	3730	880	2850	520	7½x2	1800	1340
225-C2	5850	3380	5170	3730	880	2850	520	7½x2	2000	1540
250-C2	6500	3380	5770	3730	880	2850	520	10x2	2000	1690
50-C3	1950	2045	4965	3515	665	2850	460	1x3	1000	330
100-C3	3900	2680	4965	3670	820	2850	460	2x3	1300	700
150-C3	5850	2880	6165	3710	860	2850	460	5x3	1500	995
200-C3	7800	3180	7380	3730	880	2850	520	7½x3	1800	1340
50-C4	2600	2045	6570	3515	665	2850	460	1x4	1000	330
100-C4	5200	2680	6570	3670	820	2850	460	2x4	1300	700
125-C4	6500	2880	7370	3660	810	2850	460	5x4	1500	840
150-C4	7800	2880	8170	3710	860	2850	460	5x4	1500	995
175-C4	9100	3080	8990	3710	860	2850	500	7½x4	1700	1135
200-C4	10400	3180	9790	3730	880	2850	520	7½x4	1800	1340
225-C4	11700	3380	10190	3730	880	2850	520	7½x4	2000	1540
250-C4	13000	3380	11390	3730	880	2850	520	10x4	2000	1690
40-C5	2600	2045	7175	3515	665	2850	460	1x5	1000	260
50-C5	3250	2045	8175	3515	665	2850	460	1x5	1000	330
60-C5	3900	2145	9175	3625	775	2850	460	1½x5	1200	420
70-C5	4550	2145	10175	3625	775	2850	460	1½x5	1200	450
80-C5	5200	2680	7175	3670	820	2850	460	2x5	1200	560
100-C5	6500	2680	8175	3670	820	2850	460	2x5	1300	700
200-C5	13000	3180	12200	3730	880	2850	520	7½x5	1800	1340
225-C5	14625	3380	12700	3730	880	2850	520	7½x5	2000	1540
250-C5	16250	3380	14200	3730	880	2850	520	10x5	2000	1690

●設計基準:熱水溫度:37°C 冷水溫度:32°C 外氣溼球溫度:27°C 循環水量:13 LPM/RT

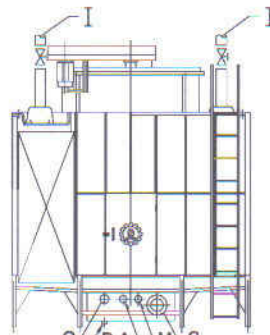
●水泵揚程:配管壓損+冷凝器壓損+塔體揚程.

●其他未列機型連結亦可提供,請洽本公司業務人員

LRC-ST鋼結構 配管規格尺寸

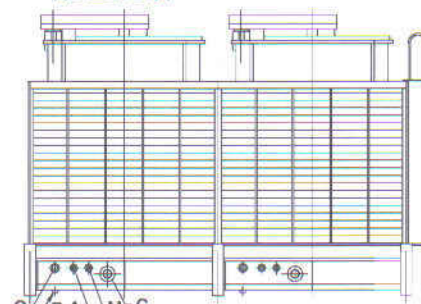


五室連結
FIVE CELLS



LRC-ST-40~250

配管規格 PIPE CONNECTION SIZE



LRC-ST-40-C2~250-C5

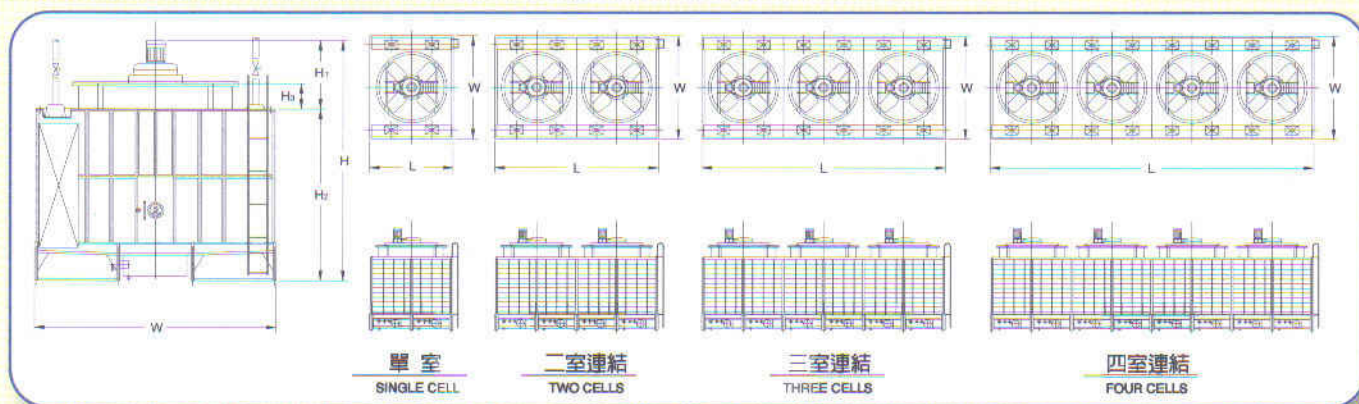
配管尺寸

製品略重 kg	運轉重量 kg	塔體揚程 M	配管尺寸					
			溫水入口 (I)	冷水出口 (C)	排水管 (D)	溢水管 (O)	自動補給水管 (A)	手動補給水管 (M)
500	1220	3.5	3B(80A)x1	3B(80A)x1	2B(50A)x1	2B(50A)x1	1/2B(15A)x1	1/2B(15A)x1
570	1410	3.5	3B(80A)x1	3B(80A)x1	2B(50A)x1	2B(50A)x1	1/2B(15A)x1	1/2B(15A)x1
640	1620	3.5	4B(100A)x1	4B(100A)x1	2B(50A)x1	2B(50A)x1	3/4B(20A)x1	3/4B(20A)x1
740	1900	3.5	4B(100A)x1	4B(100A)x1	2B(50A)x1	2B(50A)x1	3/4B(20A)x1	3/4B(20A)x1
840	2070	3.7	3B(80A)x2	4B(100A)x1	2B(50A)x1	2B(50A)x1	3/4B(20A)x1	3/4B(20A)x1
890	2190	3.7	3B(80A)x2	5B(125A)x1	2B(50A)x1	2B(50A)x1	1B(25A)x1	1B(25A)x1
950	2370	3.7	4B(100A)x2	5B(125A)x1	2B(50A)x1	2B(50A)x1	1B(25A)x1	1B(25A)x1
1010	2480	3.7	4B(100A)x2	6B(150A)x1	2B(50A)x1	2B(50A)x1	1B(25A)x1	1B(25A)x1
1150	2850	3.8	5B(125A)x2	6B(150A)x1	2B(50A)x1	2B(50A)x1	1B(25A)x1	1B(25A)x1
1230	3020	3.8	5B(125A)x2	8B(200A)x1	2B(50A)x1	2B(50A)x1	1 1/4 B(32A)x1	1 1/4 B(32A)x1
1330	3380	3.8	5B(125A)x2	8B(200A)x1	2B(50A)x1	2B(50A)x1	1 1/4 B(32A)x1	1 1/4 B(32A)x1
1490	3600	3.8	5B(125A)x2	8B(200A)x1	2B(50A)x1	2B(50A)x1	1 1/4 B(32A)x1	1 1/4 B(32A)x1
920	2360	3.5	3B(80A)x2	3B(80A)x2	2B(50A)x2	2B(50A)x2	1/2B(15A)x2	1/2B(15A)x2
1060	2740	3.5	3B(80A)x2	3B(80A)x2	2B(50A)x2	2B(50A)x2	1/2B(15A)x2	1/2B(15A)x2
1630	4230	3.7	3B(80A)x4	5B(125A)x2	2B(50A)x2	2B(50A)x2	1B(25A)x2	1B(25A)x2
1750	4590	3.7	4B(100A)x4	5B(125A)x2	2B(50A)x2	2B(50A)x2	1B(25A)x2	1B(25A)x2
1870	4810	3.7	4B(100A)x4	6B(150A)x2	2B(50A)x2	2B(50A)x2	1B(25A)x2	1B(25A)x2
2150	5550	3.8	5B(125A)x4	6B(150A)x2	2B(50A)x2	2B(50A)x2	1B(25A)x2	1B(25A)x2
2310	5890	3.8	5B(125A)x4	8B(200A)x2	2B(50A)x2	2B(50A)x2	1 1/4 B(32A)x2	1 1/4 B(32A)x2
2510	6610	3.8	5B(125A)x4	8B(200A)x2	2B(50A)x2	2B(50A)x2	1 1/4 B(32A)x2	1 1/4 B(32A)x2
2830	7050	3.8	5B(125A)x4	8B(200A)x2	2B(50A)x2	2B(50A)x2	1 1/4 B(32A)x2	1 1/4 B(32A)x2
1550	4070	3.5	3B(80A)x3	3B(80A)x3	2B(50A)x3	2B(50A)x3	1/2B(15A)x3	1/2B(15A)x3
2370	1270	3.7	3B(80A)x6	5B(125A)x3	2B(50A)x3	2B(50A)x3	1B(25A)x3	1B(25A)x3
2730	7140	3.7	4B(100A)x6	6B(150A)x3	2B(50A)x3	2B(50A)x3	1B(25A)x3	1B(25A)x3
3390	8760	3.8	5B(125A)x6	8B(200A)x3	2B(50A)x3	2B(50A)x3	1 1/4 B(32A)x3	1 1/4 B(32A)x3
2040	5400	3.5	3B(80A)x4	3B(80A)x4	2B(50A)x4	2B(50A)x4	1/2B(15A)x4	1/2B(15A)x4
3110	8310	3.7	3B(80A)x8	5B(125A)x4	2B(50A)x4	2B(50A)x4	1B(25A)x4	1B(25A)x4
3350	9030	3.7	4B(100A)x8	5B(125A)x4	2B(50A)x4	2B(50A)x4	1B(25A)x4	1B(25A)x4
3590	9470	3.7	4B(100A)x8	6B(150A)x4	2B(50A)x4	2B(50A)x4	1B(25A)x4	1B(25A)x4
4150	10850	3.8	5B(125A)x8	6B(150A)x4	2B(50A)x4	2B(50A)x4	1B(25A)x4	1B(25A)x4
4470	11630	3.8	5B(125A)x8	8B(200A)x4	2B(50A)x4	2B(50A)x4	1 1/4 B(32A)x4	1 1/4 B(32A)x4
4870	13070	3.8	5B(125A)x8	8B(200A)x4	2B(50A)x4	2B(50A)x4	1 1/4 B(32A)x4	1 1/4 B(32A)x4
5510	13950	3.8	5B(125A)x8	8B(200A)x4	2B(50A)x4	2B(50A)x4	1 1/4 B(32A)x4	1 1/4 B(32A)x4
2180	5780	3.5	3B(80A)x5	3B(80A)x5	2B(50A)x5	2B(50A)x5	1/2B(15A)x5	1/2B(15A)x5
2530	6730	3.5	3B(80A)x5	3B(80A)x5	2B(50A)x5	2B(50A)x5	1/2B(15A)x5	1/2B(15A)x5
2880	7780	3.5	4B(100A)x5	4B(100A)x5	2B(50A)x5	2B(50A)x5	3/4B(20A)x5	3/4B(20A)x5
3380	9180	3.5	4B(100A)x5	4B(100A)x5	2B(50A)x5	2B(50A)x5	3/4B(20A)x5	3/4B(20A)x5
3600	9750	3.7	3B(80A)x10	4B(100A)x5	2B(50A)x5	2B(50A)x5	3/4B(20A)x5	3/4B(20A)x5
3850	10350	3.7	3B(80A)x10	5B(125A)x5	2B(50A)x5	2B(50A)x5	1B(25A)x5	1B(25A)x5
5550	14500	3.8	5B(125A)x10	8B(200A)x5	2B(50A)x5	2B(50A)x5	1 1/4 B(32A)x5	1 1/4 B(32A)x5
6050	16300	3.8	5B(125A)x10	8B(200A)x5	2B(50A)x5	2B(50A)x5	1 1/4 B(32A)x5	1 1/4 B(32A)x5
6850	17400	3.8	5B(125A)x10	8B(200A)x5	2B(50A)x5	2B(50A)x5	1 1/4 B(32A)x5	1 1/4 B(32A)x5

●管徑如需變更或需加裝連通管，請事先洽詢本公司業務人員。

●補給水管1 1/4B(32A)之外配管接頭為1 1/2B(40A)

LRC LRC-ST鋼結構 外觀尺寸及標準規格



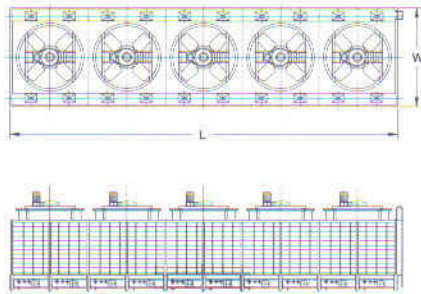
機型 LRC-ST	項目 循環水量 Q/min	外型尺寸						送風裝置		
		寬度 (W) m/m	長度 (L) m/m	高度				馬力 HP	風葉直徑 D φ mm	風量 M ³ MIN/CELL
				(H)	(H ₁)	(H ₂)	(H ₃)			
300	3900	4380	3570	4560	1460	3100	620	10x1	2970	1850
350	4550	4380	3770	4760	1460	3300	620	10x1	2970	2200
400	5200	4780	4170	4825	1525	3300	620	15x1	3380	2600
450	5850	5380	4170	4825	1525	3300	620	15x1	3380	2600
500	6500	5380	4370	5025	1525	3500	620	15x1	3380	2800
600	7800	5580	5170	5535	1835	3700	820	20x1	3580	3500
700	9100	5580	5770	5535	1835	3700	820	20x1	3580	4000
800	10400	6280	5770	6175	1975	4200	820	30x1	4270	4800
900	11700	6280	6370	6175	1975	4200	820	30x1	4270	5200
1000	13000	6280	7170	6175	1975	4200	820	40x1	4270	5500
300-C2	7800	4380	6990	4560	1460	3100	620	10x2	2970	1850
350-C2	9100	4380	7390	4760	1460	3300	620	10x2	2970	2200
400-C2	10400	4780	8190	4825	1525	3300	620	15x2	3380	2600
450-C2	11700	5380	8190	4825	1525	3300	620	15x2	3380	2600
500-C2	13000	5380	8590	5025	1525	3500	620	15x2	3380	2800
600-C2	15600	5580	10190	5535	1835	3700	820	20x2	3580	3500
700-C2	18200	5580	11390	5535	1835	3700	820	20x2	3580	4000
800-C2	20800	6280	11390	6175	1975	4200	820	30x2	4270	4800
900-C2	23400	6280	12590	6175	1975	4200	820	30x2	4270	5200
1000-C2	26000	6280	14190	6175	1975	4200	820	40x2	4270	5500
300-C3	11700	4380	10410	4560	1460	3100	620	10x3	2970	1850
400-C3	15600	4780	12210	4825	1525	3300	620	15x3	3380	2600
500-C3	19500	5380	12810	5025	1525	3500	620	15x3	3380	2800
600-C3	23400	5580	15210	5535	1835	3700	820	20x3	3580	3500
1000-C3	39000	6280	21210	6175	1975	4200	820	40x3	4270	5500
300-C4	15600	4380	13830	4560	1460	3100	620	10x4	2970	1850
350-C4	18200	4380	14630	4760	1460	3300	620	10x4	2970	2200
400-C4	20800	4780	16230	4825	1525	3300	620	15x4	3380	2600
450-C4	23400	5380	16230	4825	1525	3300	620	15x4	3380	2600
500-C4	26000	5380	17030	5025	1525	3500	620	15x4	3380	2800
1000-C4	52000	6280	28230	6175	1975	4200	820	40x4	4270	5500
300-C5	19500	4380	17250	4560	1460	3100	620	10x5	2970	1850
400-C5	26000	4780	20250	4825	1525	3300	620	15x5	3380	2600
450-C5	29250	5380	20250	4825	1525	3300	620	15x5	3380	2600
500-C5	32500	5380	21250	5025	1525	3500	620	15x5	3380	2800
600-C5	39000	5580	25250	5535	1835	3700	820	20x5	3580	3500
700-C5	45500	5580	28250	5535	1835	3700	820	20x5	3580	4000
800-C5	52000	6280	28250	6175	1975	4200	820	30x5	4270	4800
900-C5	58500	6280	31250	6175	1975	4200	820	30x5	4270	5200
1000-C5	65000	6280	35250	6175	1975	4200	820	40x5	4270	5500

●設計基準:熱水溫度:37°C 冷水溫度:32°C 外氣溼球溫度:27°C 循環水量:13 LPM/RT

●水泵揚程:配管壓損+冷凝器壓損+塔體揚程。

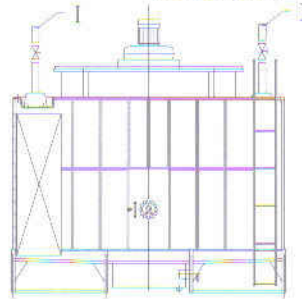
●其他未列機型連結亦可提供,請洽本公司業務人員

LRC-ST鋼結構 配管規格尺寸

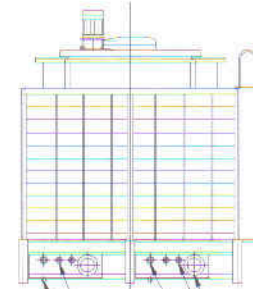


五室連結
FIVE CELLS

配管規格 PIPE CONNECTION SIZE



LRC-ST-300~1000



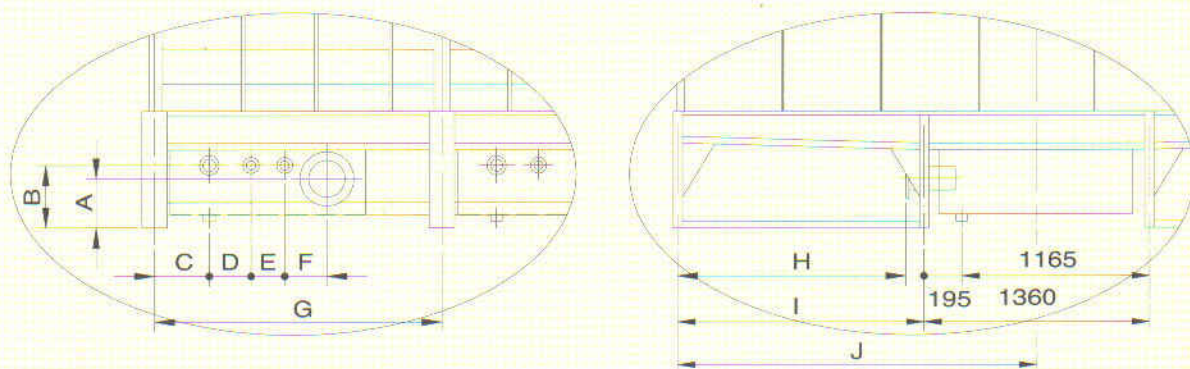
LRC-ST-300-C2~1000-C5

配管尺寸

製品略重 kg	運轉重量 kg	塔體場程 M	配管尺寸					
			溫水入口 (I)	冷水出口 (C)	排水管 (D)	溢水管 (O)	自動補給水管 (A)	手動補給水管 (M)
1700	4020	3.7	5B(125A)x4	6B(150A)x2	2B(50A)x2	2B(50A)x2	1B(25A)x2	1B(25A)x2
1980	4770	3.9	5B(125A)x4	8B(200A)x2	2B(50A)x2	2B(50A)x2	1 1/4 B(32A)x2	1 1/4 B(32A)x2
2130	5650	3.9	5B(125A)x4	8B(200A)x2	2B(50A)x2	2B(50A)x2	1 1/4 B(32A)x2	1 1/4 B(32A)x2
2450	6580	3.9	5B(125A)x4	8B(200A)x2	2B(50A)x2	2B(50A)x2	1 1/4 B(32A)x2	1 1/4 B(32A)x2
2590	7000	4.1	5B(125A)x4	8B(200A)x2	2B(50A)x2	2B(50A)x2	1 1/4 B(32A)x2	1 1/4 B(32A)x2
3080	7780	4.3	6B(150A)x4	8B(200A)x2	2B(50A)x2	2B(50A)x2	1 1/4 B(32A)x2	1 1/4 B(32A)x2
3520	9120	4.3	6B(150A)x4	8B(200A)x2	2B(50A)x2	2B(50A)x2	1 1/4 B(32A)x2	1 1/4 B(32A)x2
4070	10670	4.7	6B(150A)x4	10B(250A)x2	2B(50A)x2	2B(50A)x2	2B(50A)x2	2B(50A)x2
4510	11910	4.7	8B(200A)x4	10B(250A)x2	2B(50A)x2	2B(50A)x2	2B(50A)x2	2B(50A)x2
5060	13160	4.7	8B(200A)x4	10B(250A)x2	2B(50A)x2	2B(50A)x2	2B(50A)x2	2B(50A)x2
3220	7860	3.7	5B(125A)x8	6B(150A)x4	2B(50A)x4	2B(50A)x4	1B(25A)x4	1B(25A)x4
3780	9360	3.9	5B(125A)x8	8B(200A)x4	2B(50A)x4	2B(50A)x4	1 1/4 B(32A)x4	1 1/4 B(32A)x4
4080	11120	3.9	5B(125A)x8	8B(200A)x4	2B(50A)x4	2B(50A)x4	1 1/4 B(32A)x4	1 1/4 B(32A)x4
4720	12980	3.9	5B(125A)x8	8B(200A)x4	2B(50A)x4	2B(50A)x4	1 1/4 B(32A)x4	1 1/4 B(32A)x4
5000	13820	4.1	5B(125A)x8	8B(200A)x4	2B(50A)x4	2B(50A)x4	1 1/4 B(32A)x4	1 1/4 B(32A)x4
5920	15320	4.3	6B(150A)x8	8B(200A)x4	2B(50A)x4	2B(50A)x4	1 1/4 B(32A)x4	1 1/4 B(32A)x4
6800	18000	4.3	6B(150A)x8	8B(200A)x4	2B(50A)x4	2B(50A)x4	1 1/4 B(32A)x4	1 1/4 B(32A)x4
7900	21100	4.7	6B(150A)x8	10B(250A)x4	2B(50A)x4	2B(50A)x4	2B(50A)x4	2B(50A)x4
8780	23580	4.7	8B(200A)x8	10B(250A)x4	2B(50A)x4	2B(50A)x4	2B(50A)x4	2B(50A)x4
9880	26080	4.7	8B(200A)x8	10B(250A)x4	2B(50A)x4	2B(50A)x4	2B(50A)x4	2B(50A)x4
4740	11700	3.7	5B(125A)x12	6B(150A)x6	2B(50A)x6	2B(50A)x6	1B(25A)x6	1B(25A)x6
6030	16590	3.9	5B(125A)x12	8B(200A)x6	2B(50A)x6	2B(50A)x6	1 1/4 B(32A)x6	1 1/4 B(32A)x6
7410	20640	4.1	5B(125A)x12	8B(200A)x6	2B(50A)x6	2B(50A)x6	1 1/4 B(32A)x6	1 1/4 B(32A)x6
8760	22860	4.3	6B(150A)x12	8B(200A)x6	2B(50A)x6	2B(50A)x6	1 1/4 B(32A)x6	1 1/4 B(32A)x6
14700	39000	4.7	8B(200A)x12	10B(250A)x6	2B(50A)x6	2B(50A)x6	2B(50A)x6	2B(50A)x6
6260	15540	3.7	5B(125A)x16	6B(150A)x8	2B(50A)x8	2B(50A)x8	1B(25A)x8	1B(25A)x8
7380	18540	3.9	5B(125A)x16	8B(200A)x8	2B(50A)x8	2B(50A)x8	1 1/4 B(32A)x8	1 1/4 B(32A)x8
7980	22060	3.9	5B(125A)x16	8B(200A)x8	2B(50A)x8	2B(50A)x8	1 1/4 B(32A)x8	1 1/4 B(32A)x8
9260	25780	3.9	5B(125A)x16	8B(200A)x8	2B(50A)x8	2B(50A)x8	1 1/4 B(32A)x8	1 1/4 B(32A)x8
9820	27460	4.1	5B(125A)x16	8B(200A)x8	2B(50A)x8	2B(50A)x8	1 1/4 B(32A)x8	1 1/4 B(32A)x8
19520	51920	4.7	8B(200A)x16	10B(250A)x8	2B(50A)x8	2B(50A)x8	2B(50A)x8	2B(50A)x8
7780	19380	3.7	5B(125A)x20	6B(150A)x10	2B(50A)x10	2B(50A)x10	1B(25A)x10	1B(25A)x10
9930	27530	3.9	5B(125A)x20	8B(200A)x10	2B(50A)x10	2B(50A)x10	1 1/4 B(32A)x10	1 1/4 B(32A)x10
11530	32180	3.9	5B(125A)x20	8B(200A)x10	2B(50A)x10	2B(50A)x10	1 1/4 B(32A)x10	1 1/4 B(32A)x10
12230	34280	4.1	5B(125A)x20	8B(200A)x10	2B(50A)x10	2B(50A)x10	1 1/4 B(32A)x10	1 1/4 B(32A)x10
14440	37940	4.3	6B(150A)x20	8B(200A)x10	2B(50A)x10	2B(50A)x10	1 1/4 B(32A)x10	1 1/4 B(32A)x10
16640	44640	4.3	6B(150A)x20	8B(200A)x10	2B(50A)x10	2B(50A)x10	1 1/4 B(32A)x10	1 1/4 B(32A)x10
19390	52390	4.7	6B(150A)x20	10B(250A)x10	2B(50A)x10	2B(50A)x10	2B(50A)x10	2B(50A)x10
21590	58590	4.7	8B(200A)x20	10B(250A)x10	2B(50A)x10	2B(50A)x10	2B(50A)x10	2B(50A)x10
24340	64840	4.7	8B(200A)x20	10B(250A)x10	2B(50A)x10	2B(50A)x10	2B(50A)x10	2B(50A)x10

●管徑如需變更或需加裝連通管,請事先洽詢本公司業務人員。

●補給水管 1/4B(32A)之外配管接頭為 1/2B(40A)



項目 機型	配管位置									
	A m/m	B m/m	C m/m	D m/m	E m/m	F m/m	G m/m	H m/m	I m/m	J m/m
LRC-ST-40	290	370	325	250	200	250	1405	525	635	1315
50	290	370	325	250	200	250	1605	525	635	1315
60	290	370	325	250	200	250	1805	625	735	1415
70	290	370	325	250	200	250	2005	625	735	1415
80	290	370	325	250	200	250	1405	525	635	1315
100	290	370	325	250	200	250	1605	525	635	1315
125	290	370	325	250	200	250	1805	625	735	1415
150	290	370	325	250	200	250	2005	625	735	1415
175	290	370	325	250	200	250	2210	725	835	1515
200	290	370	325	250	200	250	2410	775	885	1565
225	290	370	325	250	200	250	2510	875	985	1665
250	290	370	325	250	200	250	2810	875	985	1665
300	290	370	325	250	200	250	1710	1375	1485	2165
350	290	370	325	250	200	250	1810	1375	1485	2165
400	290	370	325	250	200	250	2010	1575	1685	2365
450	290	370	325	250	200	250	2010	1875	1985	2665
500	290	370	325	250	200	250	2110	1875	1985	2665
600	290	370	325	250	200	250	2510	1975	2085	2765
700	290	370	325	250	200	250	2810	1975	2085	2765
800	340	470	345	230	200	230	2810	2325	2435	3115
900	340	470	345	230	200	230	3110	2325	2435	3115
1000	340	470	345	230	200	230	3510	2325	2435	3115
40-Cn	290	370	325	250	200	250	1405	525	635	1315
50-Cn	290	370	325	250	200	250	1605	525	635	1315
60-Cn	290	370	325	250	200	250	1805	625	735	1415
70-Cn	290	370	325	250	200	250	2005	625	735	1415
80-Cn	290	370	325	250	200	250	1405	525	635	1315
100-Cn	290	370	325	250	200	250	1605	525	635	1315
125-Cn	290	370	325	250	200	250	1805	625	735	1415
150-Cn	290	370	325	250	200	250	2005	625	735	1415
175-Cn	290	370	325	250	200	250	2210	725	835	1515
200-Cn	290	370	325	250	200	250	2410	775	885	1565
225-Cn	290	370	325	250	200	250	2510	875	985	1665
250-Cn	290	370	325	250	200	250	2810	875	985	1665
300-Cn	290	370	325	250	200	250	1710	1375	1485	2165
350-Cn	290	370	325	250	200	250	1810	1375	1485	2165
400-Cn	290	370	325	250	200	250	2010	1575	1685	2365
450-Cn	290	370	325	250	200	250	2010	1875	1985	2665
500-Cn	290	370	325	250	200	250	2110	1875	1985	2665
600-Cn	290	370	325	250	200	250	2510	1975	2085	2765
700-Cn	290	370	325	250	200	250	2810	1975	2085	2765
800-Cn	340	470	345	230	200	230	2810	2325	2435	3115
900-Cn	340	470	345	230	200	230	3110	2325	2435	3115
1000-Cn	340	470	345	230	200	230	3510	2325	2435	3115

圖 1-1-1

A

A

A

A

A

A

A

A

LRC-ST 機型多台連結組合表



冷卻塔 噸數	C1 1台1室	C2 每台二室連結	C3 每台三室連結	C4 每台四室連結	C5 每台五室連結
40RT	ST-40				
50RT	ST-50				
60RT	ST-60				
70RT	ST-70				
80RT	ST-80	ST-40-C2			
100RT	ST-100	ST-50-C2			
125RT	ST-125				
150RT	ST-150		ST-50-C3		
175RT	ST-175				
200RT	ST-200	ST-100-C2		ST-50-C4	ST-40-C5
225RT	ST-225				
250RT	ST-250	ST-125-C2			ST-50-C5
300RT	ST-300	ST-150-C2	ST-100-C3		ST-60-C5
350RT	ST-350	ST-175-C2			ST-70-C5
400RT	ST-400	ST-200-C2		ST-100-C4	ST-80-C5
450RT	ST-450	ST-225-C2	ST-150-C3		
500RT	ST-500	ST-250-C2		ST-125-C4	ST-100-C5
600RT	ST-600	ST-300-C2	ST-200-C3	ST-150-C4	
700RT	ST-700	ST-350-C2		ST-175-C4	
800RT	ST-800	ST-400-C2		ST-200-C4	
900RT	ST-900	ST-450-C2	ST-300-C3	ST-225-C4	
1000RT	ST-1000	ST-500-C2		ST-250-C4	ST-200-C5
1125RT					ST-225-C5
1200RT		ST-600-C2	ST-400-C3	ST-300-C4	
1250RT					ST-250-C5
1400RT		ST-700-C2		ST-350-C4	
1500RT			ST-500-C3		ST-300-C5
1600RT		ST-800-C2		ST-400-C4	
1800RT		ST-900-C2	ST-600-C3	ST-450-C4	
2000RT		ST-1000-C2		ST-500-C4	ST-400-C5
2250RT					ST-450-C5
2500RT					ST-500-C5
3000RT			ST-1000-C3		ST-600-C5
3500RT					ST-700-C5
4000RT				ST-1000-C4	ST-800-C5
4500RT					ST-900-C5
5000RT					ST-1000-C5

●以上此表僅供業主或設計者參考組合搭配使用，如遇場地特殊或其他因素考量，請洽本公司業務部或各分公司，將提供更詳細及更多種組合方式供客戶選用。

LRC LRC-ST 選機表

濕球溫度		27°C			28°C			29°C			83°F	84°F
水量 噸數	入水溫度	37°C	42°C	55°C	37°C	42°C	55°C	37°C	42°C	55°C	100°F	100°F
	出水溫度	32°C	32°C	35°C	32°C	32°C	35°C	32°C	32°C	35°C	90°F	90°F
		LPM			LPM			LPM			GPM	
40		520	326	362	445	284	337	365	239	310	108	98
50		650	414	462	559	363	431	461	307	398	137	123
60		780	489	543	667	426	506	547	359	465	163	146
70		910	567	629	777	494	586	636	415	539	189	170
80		1040	652	724	890	568	674	730	478	620	217	195
100		1300	828	924	1118	726	862	922	614	796	274	246
125		1625	1030	1147	1394	900	1069	1148	760	986	341	307
150		1950	1246	1386	1677	1089	1293	1383	921	1194	409	370
175		2275	1457	1627	1958	1278	1519	1619	1082	1403	479	433
200		2600	1656	1837	2236	1452	1713	1844	1228	1580	545	492
225		2925	1845	2052	2506	1611	1912	2060	1358	1762	611	552
250		3250	2060	2289	2788	1802	2134	2296	1520	1968	681	614
300		3900	2482	2766	3350	2172	2580	2762	1836	2380	818	740
350		4550	2944	3293	3927	2587	3078	3259	2198	2847	963	873
400		5200	3300	3715	4474	2918	3468	3699	2471	3203	1095	990
450		5850	3897	4391	5091	3451	4121	4271	2960	3829	1254	1144
500		6500	4383	4955	5676	3894	4658	4783	3354	4335	1401	1281
600		7800	5078	5690	6744	4470	5322	5610	3806	4928	1654	1502
700		9100	6254	7104	7988	5584	6695	6778	4839	6250	1979	1815
800		10400	6741	7544	8981	5927	7054	7458	5038	6526	2202	1997
900		11700	7794	8782	10182	6902	8242	8542	5920	7658	2508	2288
1000		13000	9245	10604	11517	8330	10040	9893	7303	9424	2870	2650
1125		14625	9225	10260	12530	8055	9560	10300	6790	8810	3055	2760
1200		15600	10110	11316	13472	8890	10582	11186	7558	9790	3302	2996
1250		16250	10285	11445	13935	8990	10670	11470	7585	9840	3405	3070
1400		18200	12508	14208	15976	11168	13390	13556	9678	12500	3958	3630
1500		19500	13149	14865	17028	11682	13974	14349	10062	13005	4203	3843
1600		20800	13482	15088	17962	11854	14108	14916	10076	13052	4404	3994
1800		23400	15588	17564	20364	13804	16484	17084	11840	15316	5016	4576
2000		26000	18490	21208	23034	16660	20080	19786	14606	18848	5740	5300
2250		29250	19485	21955	25455	17255	20605	21355	14800	19145	6270	5720
2500		32500	21915	24775	28380	19470	23290	23915	16770	21675	7005	6405
3000		39000	27735	31812	34551	24990	30120	29679	21909	28272	8610	7950
3500		45500	31270	35520	39940	27920	33475	33890	24195	31250	9895	9075
4000		52000	36980	42416	46068	33320	40160	39572	29212	37696	11480	10600
4500		58500	38970	43910	50910	34510	41210	42710	29600	38290	12540	11440
5000		65000	46225	53020	57585	41650	50200	49465	36515	47120	14350	13250

備註：1. 熱水在45°C~65°C時，散熱片需用耐高溫之CPVC材質。
2. 選機後，請參閱機型多台連結組合表，選出適當之組合。